

PSC TERRED'ACQUA

COMUNE DI CREVALCORE

REGOLAMENTO URBANISTICO EDILIZIO

RUE

ALLEGATO
REQUISITI COGENTI
E REQUISITI VOLONTARI

Sindaco
Claudio Brogna

responsabile di progetto: arch. Carla Ferrari

consulenti e collaboratori:

analisi socio-economiche e scenari demografici: CDS soc.coop e arch. Rudi Fallaci

sistema insediativo: arch. Luca Biancucci, arch. Chiara Biagi, arch. Guido Pongiluppi, dott. Paolo Trevisani

persistenze storiche: arch. Emico Guaitoli Panini

archeologia: Museo Archeologico Ambientale di San Giovanni in Persiceto

geologia, geomorfologia, sismica e idraulica: dott. geol. Valeriano Franchi, dott.ssa geol. Stefania Asti, ing. Adelio Pagotto

mobilità e traffico: ing. Fabio Cerino, ing. Francesco Mazza (Airis srl)

rumore e qualità dell'aria: dott.ssa Francesca Rametta, ing. Irene Bugamelli, (Airis srl)

aspetti energetici: p.i. Lorena Zanni

territorio rurale (agricoltura, paesaggio, ecosistemi): dott. Salvatore Giordano, arch. Camilla Alessi (Airis srl)

dott. Stefano Lin, dott.ssa Cinzia Morsiani (Centro Agricoltura Ambiente)

consulenza giuridica: avv. Lorenzo Minganti

Ufficio di Piano e Comitato tecnico Associazione Terre d'Acqua

arch. Carla Ferrari, p.a. Ivan Passuti, dott.ssa urb. Alida Spuches

Comune di Anzola Emilia: dott. geol. Davide Fornalè, arch. Romolo Sozzi

Comune di Calderara di Reno: arch. Angelo Premi, ing. Mauro Lomai, dott.ssa urb. Emanuela Bison,

geom. Sandra Campagna, geom. Pedrini Roberta, geom. Ennio Benedetto, geom. Sabrina Saetti, p.e. Cristina Grandi

Comune di Crevalcore: geom. Michele Bastia, geom. Mirna Quaglieri,

geom. Michele Tattini, dott.ssa Giulia Sala

Comune di Sala Bolognese: arch. Maria Grazia Murru, geom. Manuel Bergonzini

Comune di San Giovanni in Persiceto: ing. Valerio Bonfiglioli, geom. Melissa Candini,

arch. Elena Lazzari, arch. Silvia Manelli,

Comune di Sant'Agata Bolognese: geom. Davide Scacchetti, geom. Claudia Masi



ASSOCIAZIONE INTERCOMUNALE TERRE D'ACQUA

ASSOCIAZIONE INTERCOMUNALE
TERRED'ACQUA

R.U.E.

R.U.E.
REGOLAMENTO URBANISTICO EDILIZIO
ALLEGATO

REQUISITI COGENTI E REQUISITI VOLONTARI

Indice

REQUISITI COGENTI	pag.	3
Premessa	pag.	4
ALLEGATO A/1	pag.	5
ALLEGATO A/1 - FAMIGLIA 1 - Resistenza meccanica e stabilità	pag.	6
R.C. 1.1 - Resistenza meccanica alle sollecitazioni statiche e dinamiche di esercizio, alle sollecitazioni accidentali e alle vibrazioni	pag.	7
ALLEGATO A/1 - FAMIGLIA 2 - Sicurezza in caso di incendio	pag.	10
R.C. 2.1 - Resistenza al fuoco, reazione al fuoco, limitazione dei rischi di generazione e propagazione d'incendio, evacuazione in caso d'emergenza e accessibilità ai mezzi di soccorso	pag.	11
ALLEGATO A/1 - FAMIGLIA 3 - Benessere ambientale	pag.	13
R.C. 3.1 - Controllo delle emissioni dannose	pag.	14
R.C. 3.2 - Smaltimento degli aeriformi	pag.	16
R.C. 3.3 - Approvvigionamento idrico	pag.	18
R.C. 3.4 - Smaltimento delle acque reflue	pag.	20
R.C. 3.5 - Tenuta all'acqua	pag.	22
R.C. 3.6 - Illuminamento naturale	pag.	23
R.C. 3.7 - Oscurabilità	pag.	25
R.C. 3.8 - Temperatura dell'aria interna	pag.	26
R.C. 3.9 - Temperatura superficiale	pag.	27
R.C. 3.10 - Ventilazione	pag.	28
R.C. 3.11 - Protezione dalle intrusioni di animali nocivi	pag.	31
ALLEGATO A/1 - FAMIGLIA 4 - Sicurezza nell'impiego	pag.	32
R.C. 4.1 - Sicurezza contro le cadute e resistenza ad urti e sfondamento	pag.	33
R.C. 4.2 - Sicurezza degli impianti	pag.	36
ALLEGATO A/1 - FAMIGLIA 5 - Protezione dal rumore	pag.	38
R.C. 5.1 - Isolamento acustico ai rumori aerei	pag.	39
R.C. 5.2 - Isolamento acustico ai rumori impattivi	pag.	41

ALLEGATO A/1 - FAMIGLIA 6 - Risparmio energetico	pag.	42
R.C. 6.1.1 - Prestazione energetica degli edifici	pag.	43
R.C. 6.1.2 - Prestazione energetica degli edifici	pag.	47
R.C. 6.2 - Rendimento globale medio stagionale dell'impianto termico	pag.	49
R.C. 6.3 - Controllo della condensazione	pag.	51
R.C. 6.4 - Contenimento dei consumi energetici in regime estivo	pag.	52
R.C. 6.5 - Sistemi e dispositivi per la regolazione degli impianti termici e per l'uso razionale dell'energia mediante il controllo e la gestione degli edifici (BACS)	pag.	56
R.C. 6.6 - Utilizzo di fonti energetiche rinnovabili (FER) o assimilate	pag.	60
ALLEGATO A/1 - FAMIGLIA 7 - Fruibilità di spazi ed attrezzature	pag.	62
R.C. 7.1 - Assenza di barriere architettoniche	pag.	63
R.C. 7.2 - Disponibilità di spazi minimi	pag.	66
R.C. 7.3 - Dotazioni impiantistiche minime	pag.	69
ALLEGATO A/2	pag.	72
ALLEGATO A/2 - FAMIGLIA 1 - R.C. 1.1 - Resistenza meccanica alle sollecitazioni statiche e dinamiche di esercizio, alle sollecitazioni accidentali e alle vibrazioni	pag.	73
ALLEGATO A/2 - FAMIGLIA 2 - R.C. 2.1 - Resistenza al fuoco, reazione al fuoco, limitazione dei rischi di generazione e propagazione di incendio, evacuazione in caso di emergenza e accessibilità ai mezzi di soccorso	pag.	74
ALLEGATO A/2 - FAMIGLIA 3 - R.C. 3.1 - Controllo delle emissioni dannose	pag.	75
R.C. 3.2 - Smaltimento degli aeriformi	pag.	76
R.C. 3.3 - Approvvigionamento idrico	pag.	77
R.C. 3.4 - Smaltimento delle acque reflue	pag.	78
R.C. 3.5 - Tenuta all'acqua	pag.	79
R.C. 3.6 - Illuminamento naturale	pag.	81
R.C. 3.7 - Oscurabilità	pag.	96
R.C. 3.8 - Temperatura dell'aria interna	pag.	97
R.C. 3.9 - Temperatura superficiale	pag.	99
R.C. 3.10 - Ventilazione	pag.	100
R.C. 3.11 - Protezione dalle intrusioni di animali nocivi	pag.	103
ALLEGATO A/2 - FAMIGLIA 4 - R.C. 4.1 - Sicurezza contro le cadute e resistenza ad urti e sfondamento	pag.	104
R.C. 4.2 - Sicurezza degli impianti	pag.	105
ALLEGATO A/2 - FAMIGLIA 5 - R.C. 5.1 - Isolamento acustico ai rumori aerei	pag.	106
R.C. 5.2 - Isolamento acustico ai rumori impattivi	pag.	110
ALLEGATO A/2 - FAMIGLIA 6 - R.C. 6.1 - Requisiti minimi di prestazione energetica	pag.	113
ALLEGATO A/2 - FAMIGLIA 7 - R.C. 7.1 - Assenza di barriere architettoniche	pag.	114
R.C. 7.2 - Disponibilità di spazi minimi	pag.	115
R.C. 7.3 - Dotazioni impiantistiche minime	pag.	116
REQUISITI VOLONTARI	pag.	117
Premessa	pag.	118
P.V.1 - Prerequisito "Analisi del sito"	pag.	119
FAMIGLIA 3 - Benessere ambientale		
R.V.3.1 - Temperatura superficiale nel periodo invernale	pag.	124
R.V.3.2 - Riverberazione sonora	pag.	127
FAMIGLIA 6 - Uso razionale delle risorse climatiche ed energetiche		
R.V.6.2 - Uso dell'apporto energetico da soleggiamento invernale	pag.	133
R.V.6.4 - Protezione dai venti invernali	pag.	136
FAMIGLIA 7 - Fruibilità di spazi e attrezzature		
R.V.7.1 - Accessibilità all'intero organismo edilizio	pag.	138
R.V.7.2 - Arredabilità	pag.	141
R.V.7.3 - Dotazione di impianti per aumentare il benessere e il senso di sicurezza	pag.	144
FAMIGLIA 8 - Uso razionale delle risorse idriche		
R.V.8.1 - Riduzione del consumo di acqua potabile	pag.	147
R.V.8.2 - Recupero, per usi compatibili, delle acque meteoriche provenienti dalle coperture	pag.	151
R.V.8.3 - Recupero, per usi compatibili, delle acque grigie	pag.	155
FAMIGLIA 9 - Controllo delle caratteristiche nocive dei materiali da costruzione		
R.V.9.1 - Controllo delle emissioni nocive nei materiali delle strutture, degli impianti e delle finiture	pag.	158
R.V.9.2 - Asetticità	pag.	162
R.V.9.3 - Riciclabilità dei materiali da costruzione	pag.	165

REQUISITI COGENTI

Premessa

I presenti requisiti cogenti sono tratti dal **REGOLAMENTO EDILIZIO TIPO REGIONALE** Delibera di Giunta Regionale n. 593 del 28/2/1995 modificata con: Delibera di Giunta Regionale n. 268 del 22 febbraio 2000 "Aggiornamento dei Requisiti Cogenti (Allegato A) e della Parte Quinta, ai sensi comma 2, art. 2, LR 33/90"; Delibera di Giunta Regionale n. 21 del 16 gennaio 2001 "Requisiti volontari per le opere edilizie" (Prot. QUE/00/27329) e Delibera Assemblea Legislativa della Regione Emilia Romagna n. 156 del 04/03/2008 e ss.mm. e ii. "Approvazione atto di indirizzo e coordinamento sui requisiti di rendimento energetico e sulle procedure di certificazione energetica degli edifici"..

ALLEGATO A/1

ALLEGATO A/1	FAMIGLIA 1	
RESISTENZA MECCANICA E STABILITÀ		

PROPOSIZIONE ESIGENZIALE (SECONDO LA DIRETTIVA 89/106 CEE)

L'opera deve essere concepita e realizzata in modo tale che le azioni a cui può essere sottoposta durante la costruzione e l'uso non provochino:

- il crollo dell'organismo edilizio o di una sua parte¹;
- deformazioni di importanza inammissibile (deformazioni che pregiudicano la funzionalità dell'organismo edilizio);
- danni alle altre parti strutturali, agli elementi non strutturali ed agli impianti in seguito a deformazioni e spostamenti eccessivi degli elementi portanti;
- danni accidentali sproporzionati alla causa che li ha provocati.

Vanno inoltre limitati o evitati i danni agli elementi non strutturali e agli impianti, vanno evitati danni agli edifici contigui e negativi effetti sulla sicurezza e percorribilità delle strade.

Fa parte della presente famiglia il seguente requisito:

RC 1.1 **RESISTENZA MECCANICA ALLE SOLLECITAZIONI STATICHE E DINAMICHE DI ESERCIZIO, ALLE SOLLECITAZIONI ACCIDENTALI E ALLE VIBRAZIONI**

¹ Compresi pareti, parapetti, corrimano e coperture, come meglio specificato anche al R.C.4.1.

ALLEGATO	A/1	FAMIGLIA	1	REQUISITO COGENTE:	1.1
----------	------------	----------	----------	--------------------	------------

Resistenza meccanica alle sollecitazioni statiche e dinamiche di esercizio, alle sollecitazioni accidentali e alle vibrazioni

ESIGENZE DA SODDISFARE

L'opera deve essere in grado di resistere con adeguata sicurezza alle azioni cui potrà essere sottoposta, rispettando le condizioni necessarie per il suo esercizio normale; va inoltre assicurata la durabilità dell'opera. Le azioni da considerare nelle costruzioni comprendono in genere: pesi propri degli elementi costituenti la struttura, carichi permanenti, sovraccarichi variabili per gli edifici, variazioni termiche ed igrometriche, cedimenti di vincoli, azioni sismiche e dinamiche in genere², azioni eccezionali.

CAMPO D'APPLICAZIONE

Tutte le funzioni di cui al comma 4 dell'art. 131 del RUE e tutti gli spazi dell'organismo edilizio e delle sue pertinenze.

LIVELLI DI PRESTAZIONE

Il requisito è soddisfatto quando la progettazione esecutiva (documentazione, rappresentazione - compresi i particolari esecutivi - operazioni progettuali, relazioni tecniche - comprese la relazione sulle fondazioni e la relazione geotecnica e sismica e l'eventuale relazione geologica), i calcoli di verifica, le soluzioni esecutive conformi, l'eventuale certificazione d'origine nel caso delle strutture prefabbricate, il collaudo (ove previsto) rispettano quanto specificato dalle normative nazionali vigenti per il sistema costruttivo impiegato nell'opera, per la destinazione d'uso prevista, per il rapporto che l'opera ha con il contesto (caratteristiche e morfologia del terreno, strade ed edifici contigui).

Vanno inoltre rispettate le disposizioni procedurali della vigente normativa nazionale e regionale³ ovvero le disposizioni impartite dal comune⁴.

Per le strutture in cemento armato e per le strutture metalliche, è consentita l'applicazione delle norme europee sperimentali (Eurocodici), secondo quanto specificato nella normativa nazionale in vigore. L'adozione da parte del progettista di uno dei sistemi normativi ammessi dalla vigente normativa italiana, sotto sua responsabilità, ne comporta l'applicazione unitaria ed integrale all'intero organismo strutturale.

² Nei casi dovuti vanno prese in considerazione anche le vibrazioni indotte alle strutture da macchine operatrici o mezzi in movimento (si veda ad es. l'art.46 del DPR 27.4.1955, n.547 *Norme per la prevenzione degli infortuni sul lavoro*).

³ Prima dell'inizio lavori, i progetti delle opere in c.a. soggette alla L.5.11.1971, n.1086 (specificate nella circ. Min.LL.PP.11951 del 14.2.1974) e quelli delle opere da realizzare nelle zone sismiche vanno depositati presso il Comune (L. R 3/1998, art.149) con le modalità di cui alla LR 35/1984, modificata con LR 40/1995 (articoli 1,2,3) e del Regolamento regionale 33/1986, modificato con RR 19/1995 (artt.4, 6). Le procedure per il deposito delle opere in cemento armato e per la nomina del relativo collaudatore sono indicate con la circolare regionale AMB/GBO/99/19515 del 15.10.1999. Nei comuni classificati sismici tali procedure sono unificate a quelle relative alla L.64/1974. In tali comuni le procedure per il deposito, per le comunicazioni tra Comune e Servizio Provinciale Difesa del suolo competente al controllo a campione, le modalità di controllo da parte del SPDS sono specificate con circolare regionale AMB/GBO/99/20759 del 4.11.1999.

Per le opere di rilevante interesse pubblico realizzate in zona sismica o ottenute per cambio d'uso di edifici preesistenti, anche senza opere, è invece prevista l'autorizzazione preventiva ai sensi dell'art.5 della LR 35/1984, modificata con LR 40/1995. Le opere di rilevante interesse pubblico sono specificate all'art.21 del RR 33/1986, modificato con RR 19/1995. L'autorizzazione preventiva è rilasciata dal comune, avvalendosi per l'istruttoria del SPDS competente per territorio. Le modalità di controllo dei progetti (sistematico per le opere di rilevante interesse pubblico, successivo all'inizio lavori e campionario per le altre opere) sono indicate all'art.5 della LR35/84, modificata con LR40/95, e agli articoli 23 e 25 del citato RR 33/86, modificato con RR19/95.

L'utilizzazione di edifici e manufatti è subordinata alle certificazioni e dichiarazioni di cui all'art.7 della LR 35/84, modificato con LR 40/95. Il Sindaco, avvalendosi dei tecnici e funzionari comunali, vigila sull'osservanza delle norme sul c.a. (capo I della L.1086/71); i dirigenti comunali, ai sensi degli articoli 21 e 29 della L.64/74, sono tenuti a vigilare sull'osservanza delle prescrizioni per le costruzioni in zone sismiche, per le costruzioni in muratura e per le costruzioni prefabbricate, avvalendosi anche dei tecnici del SPDS.

⁴ Il comune può anche richiedere nel RE il deposito dei progetti di edifici a struttura muraria soggetti al D.M. 9.1.1987, integrato e modificato con D.M.20.7.1987.

Tutte le opere la cui sicurezza possa comunque interessare la pubblica incolumità sono disciplinate, oltre che dalla specifica normativa vigente per il sistema costruttivo impiegato, anche dalla normativa sismica nazionale e dalla normativa regionale in materia.

INTERVENTI DI NUOVA COSTRUZIONE E INTERVENTI DI CUI AL 1° COMMA DELL'ART. 134 DEL RUE, FATTA ECCEZIONE PER GLI INTERVENTI DI MUTAMENTO DI DESTINAZIONE D'USO E D'ATTIVITÀ CLASSIFICATA⁵.

Il requisito risulta rispettato quando si applicano le appropriate disposizioni della vigente normativa nazionale e regionale relative alle modalità di progettazione (completezza dei progetti e delle relative rappresentazioni e relazioni tecniche, compresa quella sulle fondazioni e quella geotecnica ed eventualmente quella geologica), alle modalità di verifica progettuale⁶ (della sicurezza delle costruzioni, dei carichi e sovraccarichi e delle fondazioni, secondo i metodi ammessi e prescelti), alle modalità esecutive, ai materiali strutturali da impiegare, alle caratteristiche di sismicità dell'area d'intervento.

Le disposizioni normative sono diversificate secondo:

- il tipo di struttura portante dell'opera edilizia (muratura ordinaria e muratura armata, cemento armato normale e precompresso, struttura metallica, strutture prefabbricate, strutture lignee);
- la destinazione d'uso (in quanto variano i carichi d'esercizio e, in zona sismica, per la maggior protezione da assegnare alle opere di rilevante interesse pubblico⁷);
- l'ubicazione dell'opera (rispetto al tipo di terreno di fondazione, rispetto alla distanza dalle strade ovvero per la collocazione all'interno di complessi di edifici contigui).

INTERVENTI SUL PATRIMONIO EDILIZIO ESISTENTE DI CUI AL 3°COMMA DELL'ART. 134 DEL RUE (ED INTERVENTI DI CAMBO DELLA DESTINAZIONE D'USO O DI CAMBIO DI ATTIVITÀ CLASSIFICATA)

Il requisito è soddisfatto quando sono rispettati i livelli per le nuove costruzioni, per quanto applicabili, limitatamente alle parti strutturali oggetto di intervento, secondo i criteri di cui al secondo comma dell'art. 134 e secondo i criteri stabiliti dalla normativa per lo specifico tipo di struttura portante dell'opera edilizia. Fanno eccezione le opere con struttura in muratura e le opere di qualsiasi tipologia strutturale realizzate in zone classificate sismiche, per le quali i livelli di prestazione sono articolati, in rapporto all'estensione e alla tipologia d'intervento di recupero edilizio che interessa le strutture dell'opera, in:

- **CONSOLIDAMENTO** per gli edifici in muratura normale o armata si definisce intervento di consolidamento l'esecuzione di un complesso di opere che risultino necessarie per rendere l'edificio atto a resistere alle azioni verticali e orizzontali previste in progetto⁸. Il consolidamento interessa l'intera opera edilizia. Il consolidamento si raggiunge quando i criteri di scelta progettuale, le operazioni progettuali e le tecniche esecutive dell'intervento sono conformi alle indicazioni della normativa vigente ed il progetto esecutivo è esauriente per planimetrie, piante, sezioni, particolari esecutivi, relazione tecnica, fascicolo dei calcoli delle verifiche di sicurezza (redatti secondo i metodi ammessi);

⁵ Per i mutamenti della destinazione d'uso o di attività classificata la normativa per le costruzioni in muratura e la normativa tecnica sismica non richiedono i medesimi livelli stabiliti per le nuove costruzioni. E' richiesto l'adeguamento antisismico (nelle zone classificate sismiche) o il consolidamento della muratura (nelle zone non classificate sismiche) solo se il cambio di destinazione d'uso implica, sulle strutture interessate dall'intervento, incrementi dei carichi originari (pesi permanenti carico accidentale compreso) superiori al 20%. Per i cambi d'uso in zona sismica che portano a destinazioni di rilevante interesse pubblico ai sensi dell'art.2 della LR 35/1984, modificata con LR 40/1995 è necessaria l'autorizzazione preventiva all'inizio dei lavori e sono richieste le precondizioni di compatibilità urbanistica e edilizia indicate all'art.8, comma 7, della medesima legge regionale. Le procedure di autorizzazione comunale, rilasciata sulla base di istruttoria del SPDS, sono specificate nella citata circolare regionale amb/GBO/99/20759 del 4.11.1999.

⁶ Si veda l'ALLEGATO A/2 relativo alle verifiche.

⁷ Per la definizione delle opere di rilevante interesse pubblico si veda l'art.21 del Regolamento regionale 33/1986, così come modificato con il RR 19/1995.

⁸ E' fatto obbligo di procedere al consolidamento nei casi previsti al punto 1.1 del titolo II del D.M. 20.11.1987 e s.m., cioè quando si intenda:

- a) sopraelevare o ampliare l'edificio;
- b) apportare variazioni di destinazione che comportino incrementi dei carichi originari superiori al 20%;
- c) effettuare interventi strutturali rivolti a trasformare l'edificio in un organismo edilizio diverso dal precedente;
- d) effettuare interventi strutturali rivolti ad eseguire opere e modifiche per rinnovare e sostituire parti strutturali dell'edificio, allorché detti interventi implicino sostanziali alterazioni del comportamento globale dell'edificio stesso;
- e) effettuare interventi strutturali rivolti a reintegrare l'organismo edilizio esistente nella sua funzionalità strutturale mediante un insieme sistematico di opere.

- **ADEGUAMENTO** s'intende intervento di adeguamento⁹ l'esecuzione di un complesso di interventi tecnici sufficiente a rendere l'opera edilizia atta a resistere alle azioni sismiche definite dalla vigente normativa¹⁰. L'intervento di adeguamento è riferito all'intera opera edilizia. L'adeguamento si raggiunge quando i criteri di scelta progettuale, le operazioni progettuali e le tecniche esecutive dell'intervento sono conformi alle indicazioni della normativa vigente ed il progetto esecutivo è esauriente per planimetrie, piante, sezioni, particolari esecutivi, relazione tecnica, fascicolo dei calcoli delle verifiche di sicurezza (redatti secondo i metodi ammessi);
- **MIGLIORAMENTO** nelle zone classificate sismiche s'intende intervento di miglioramento l'esecuzione di una o più opere riguardanti i singoli elementi strutturali dell'organismo edilizio, con lo scopo di conseguire un maggior grado di sicurezza, senza peraltro modificare in maniera sostanziale il comportamento globale. Il miglioramento è raggiunto quando sono rispettate le tecniche d'intervento esecutivo e le soluzioni conformi previste nella normativa nazionale. In presenza di particolari vincoli evidenziati dagli strumenti urbanistici, sono ammesse tecniche d'intervento anche diverse da quelle descritte nella vigente normativa, purché di pari efficacia antisismica e più rispettose dei caratteri estetici, tipologici e architettonici. La pari efficacia va adeguatamente dimostrata¹¹.

Nelle operazioni di adeguamento e di miglioramento eseguite all'interno di complessi di edifici contigui privi di giunti interposti, il progetto esecutivo deve anche documentare la situazione statica degli edifici contigui, a dimostrazione che gli interventi non arrecano aggravii a tale situazione.

Per i soli interventi edilizi negli insediamenti storici¹² possono essere richieste all'organo competente deroghe all'applicazione della normativa sismica (comprese altezze e distacchi stradali).

Per gli edifici monumentali e di speciale importanza storica, archeologica ed artistica, essendo fatte salve le procedure previste dalle leggi che li tutelano¹³ la normativa sismica è applicabile per quanto compatibile¹⁴.

⁹ E' fatto obbligo di procedere all'adeguamento antisismico, secondo il punto C.9.1.1 del D.M.16.1.1996, a chiunque intenda:

- a) sopraelevare o ampliare l'edificio. Si intende ampliamento l'eventuale sopraelevazione di parti dell'edificio di altezza inferiore a quella massima dell'edificio. In tal caso non esiste il rispetto delle prescrizioni di cui al punto C.3 (n.d.r. limitazioni dell'altezza dell'edificio in funzione della larghezza stradale);
- b) apportare variazioni di destinazione che comportino, nelle strutture interessate dall'intervento, incrementi dei carichi originari (permanenti e accidentali) superiori al 20%;
- c) effettuare interventi strutturali rivolti a trasformare l'edificio mediante un insieme sistematico di opere che portino ad un organismo edilizio diverso dal precedente;

effettuare interventi strutturali rivolti ad eseguire opere o modifiche per innovare e sostituire parti strutturali dell'edificio, allorché detti interventi implicino sostanziali alterazioni del comportamento globale dell'edificio stesso.

¹⁰ Si tratta delle azioni previste ai punti C.9.5.3, C.9.6.3, C.9.7.3 del D.M. 16.1.1996 "Norme tecniche per le costruzioni in zone sismiche".

¹¹ Vedi art.8 della LR 35/1984, modificata con LR 40/95.

¹² Individuati ai sensi dell'art.36 della LR 47/1978 e s.m. (vedi art.9 della LR 35/1984, modificato con LR 40/95).

¹³ L.1089/1939 (beni monumentali).

¹⁴ Si veda anche la proposta di circolare del Ministero per i Beni culturali pubblicata sul BUR n.60 del 10.5.1999.

ALLEGATO A/1	FAMIGLIA 2	
SICUREZZA IN CASO D'INCENDIO		

PROPOSIZIONE ESIGENZIALE (SECONDO LA DIRETTIVA 89/106 CEE)

L'organismo edilizio deve essere concepito e costruito in modo che, in caso d'incendio:

- sia garantita per un determinato tempo la capacità portante dell'organismo edilizio e dei suoi componenti;
- siano limitate all'interno dell'organismo edilizio la produzione e la propagazione del fuoco e del fumo;
- sia limitata la propagazione del fuoco agli organismi edilizi vicini;
- gli occupanti possano lasciare l'opera o essere soccorsi altrimenti;
- sia presa in considerazione la sicurezza delle squadre di soccorso.

Dovranno quindi in particolare essere controllati: l'infiammabilità dei materiali della costruzione, la dotazione d'impianti, il contenuto degli edifici, la prossimità di punti di rischio, la compartimentazione, i tempi di propagazione tra i locali, la resistenza e la reazione al fuoco delle partizioni (con riferimento a combustibilità, infiammabilità, velocità di propagazione della fiamma), il sistema d'accessibilità e d'evacuazione, ecc..

Fa parte della presente famiglia il seguente requisito

RC 2.1 RESISTENZA AL FUOCO, REAZIONE AL FUOCO, LIMITAZIONE DEI RISCHI DI GENERAZIONE E PROPAGAZIONE D'INCENDIO, EVACUAZIONE IN CASO D'EMERGENZA E ACCESSIBILITÀ AI MEZZI DI SOCCORSO.

ALLEGATO	A/1	FAMIGLIA	2	REQUISITO COGENTE:	2.1
----------	------------	----------	----------	--------------------	------------

Resistenza al fuoco, reazione al fuoco, limitazione dei rischi di generazione e propagazione d'incendio, evacuazione in caso d'emergenza e accessibilità ai mezzi di soccorso

ESIGENZE DA SODDISFARE

RESISTENZA AL FUOCO - attitudine dei componenti edilizi a conservare per un determinato tempo la stabilità (R), la tenuta (E) e l'isolamento termico (I), così definiti:

- la stabilità (R) è l'attitudine a conservare la resistenza meccanica sotto l'azione del fuoco;
- la tenuta (E) è l'attitudine a non lasciar passare nè produrre, se sottoposto all'azione del fuoco- fiamme, vapori o gas caldi sul lato esposto;
- l'isolamento termico (I) è l'attitudine a ridurre, entro un certo limite, la trasmissione del calore.

REAZIONE AL FUOCO - indica il grado di partecipazione alla combustione di un materiale esposto al fuoco.

I materiali non devono essere causa aggravante lo sviluppo del rischio d'incendio o l'emanaione di gas e fumi nocivi in fase di combustione.

LIMITAZIONE DEI RISCHI DI GENERAZIONE E PROPAGAZIONE D'INCENDIO - il pericolo d'incendio in un organismo edilizio deve essere valutato attraverso l'identificazione delle seguenti tipologie di pericolo:

- le sostanze che potrebbero generare fiamme, fumo, calore o esplosione;
- la localizzazione delle fonti di combustione quali fonti d'aggravio della situazione di pericolo;
- le carenze dell'organizzazione dei flussi di materiali o persone relative ad ogni specifica attività svolta all'interno dell'organismo edilizio (carenze di layout);
- le modalità organizzative della specifica attività (carenze organizzative).

EVACUAZIONE IN CASO D'EMERGENZA E ACCESSIBILITÀ AI MEZZI DI SOCCORSO - l'organismo edilizio deve essere dotato di:

- un sistema organizzato di vie di fuga, per lo sfollamento rapido e ordinato;
- un sistema che consenta una rapida accessibilità e agevoli manovre ai mezzi ed alle squadre di soccorso.

CAMPO DI APPLICAZIONE

Tutte le funzioni di cui al comma 4 dell'art. 131 del RUE, dell'organismo edilizio e delle sue pertinenze, in presenza di spazi chiusi e aperti soggetti alla normativa di sicurezza antincendio generale¹⁵ ed a quella di sicurezza antincendio specifica per l'attività.

LIVELLI DI PRESTAZIONE

RESISTENZA AL FUOCO (R), (RE), (REI) - Il valore richiesto per un elemento costruttivo è stabilito nelle norme specifiche di riferimento. Per indicare dette resistenze sono utilizzate le seguenti classi di tempo: 15, 30, 45, 60, 120, 180. Classi di tempo maggiori possono essere richieste per necessità particolari.

REAZIONE AL FUOCO - Il grado di partecipazione al fuoco di un materiale è indicato con 6 classi: dalla classe 0 (materiali non combustibili) fino alla classe 5 (materiali altamente combustibili, il cui impiego è sconsigliabile). La classe di reazione al fuoco dei materiali è desunta dalle certificazioni degli stessi.

La classe di reazione al fuoco dei materiali è prescritta dalle norme di sicurezza antincendio generali e da quelle disciplinanti le singole attività, in relazione alla specifica destinazione dell'organismo edilizio e in relazione all'uso specifico.

LIMITAZIONE DEI RISCHI DI GENERAZIONE E PROPAGAZIONE DI INCENDIO - Valutate le tipologie di pericolo, vanno applicati in modo complementare o alternativo i concetti di:

- ELIMINAZIONE,
- RIDUZIONE,

¹⁵ vedere i PRINCIPALI RIFERIMENTI NORMATIVI - ALLEGATO A/2.

- SOSTITUZIONE,
- SEPARAZIONE.

Devono quindi essere previsti ed attuati accorgimenti tipologici, tecnologici, organizzativi affinché siano rispettate le prescrizioni e finalità dettate dalle norme nazionali vigenti in materia.

EVACUAZIONE IN CASO DI EMERGENZA E ACCESSIBILITÀ AI MEZZI DI SOCCORSO - Nell'organismo edilizio, in caso di emergenza, deve essere previsto e organizzato un sistema per:

- l'evacuazione delle persone in un tempo ammissibile; le vie di esodo e le relative informazioni dovranno essere facilmente identificabili, protette, geometricamente regolari, adeguatamente dimensionate, dovrà inoltre essere possibile identificare e raggiungere, il "punto di raccolta"¹⁶;
- l'accessibilità e la manovrabilità per i mezzi e le squadre di soccorso.

INTERVENTI DI NUOVA COSTRUZIONE E INTERVENTI DI CUI AL 1° COMMA DELL'ART. 134 DEL RUE.

La normativa vigente¹⁷, che specifica per tipologie di edifici o di attività le finalità, indica le prescrizioni tecniche e le procedure che devono essere garantite e seguite.

INTERVENTI SUL PATRIMONIO EDILIZIO ESISTENTE DI CUI AL 3°COMMA DELL'ART. 134 DEL RUE
Il requisito s'intende soddisfatto qualora siano raggiunti i livelli stabiliti dalla normativa vigente al punto precedente, salvo che quest'ultima consenta l'utilizzo di livelli inferiori o specifiche deroghe.

¹⁶ Luogo in cui le persone, in caso di evacuazione da un organismo edilizio, si devono riunire allo scopo di permettere alle squadre di soccorso di capire se i successivi interventi devono essere di soccorso e/o di spegnimento dell'incendio.

¹⁷ Vedere nell'ALLEGATO A/2 "PRINCIPALI RIFERIMENTI NORMATIVI" relativi alla famiglia 2.

ALLEGATO	A/1	FAMIGLIA	3
BENESSERE AMBIENTALE			

PROPOSIZIONE ESIGENZIALE (SECONDO LA DIRETTIVA 89/106 CEE)

L'opera deve essere concepita e costruita in modo da favorire il benessere degli occupanti, da non compromettere l'igiene e la salute dei fruitori e degli interessati ed in particolare in modo da non provocare sviluppo di gas tossici, presenza nell'aria di particelle o di gas pericolosi, emissione di radiazioni pericolose, inquinamento o tossicità dell'acqua o del suolo, difetti nell'eliminazione delle acque di scarico, dei fumi o dei rifiuti solidi o liquidi, formazione di umidità su parti o pareti dell'opera¹⁸.

Fanno parte della presente famiglia i seguenti requisiti:

- RC 3.1** CONTROLLO DELLE EMISSIONI DANNOSE
- RC 3.2** SMALTIMENTO DEGLI AERIFORMI
- RC 3.3** APPROVVIGIONAMENTO IDRICO
- RC 3.4** SMALTIMENTO DELLE ACQUE REFLUE
- RC 3.5** TENUTA ALL'ACQUA
- RC 3.6** ILLUMINAMENTO NATURALE
- RC 3.7** OSCURABILITÀ
- RC 3.8** TEMPERATURA DELL'ARIA INTERNA
- RC 3.9** TEMPERATURA SUPERFICIALE
- RC 3.10** VENTILAZIONE
- RC 3.11** PROTEZIONE DALLE INTRUSIONI DI ANIMALI NOCIVI

¹⁸ Concorrono al benessere ambientale anche i requisiti raccomandati R.R. 3.1, 3.2, 3.3, 3.4, 3.6, 3.7.

ALLEGATO	A/1	FAMIGLIA	3	REQUISITO COGENTE:	3.1
----------	------------	----------	----------	--------------------	------------

Controllo delle emissioni dannose

ESIGENZE DA SODDISFARE

L'organismo edilizio, i suoi componenti, gli impianti, gli elementi di finitura e gli arredi fissi devono essere realizzati con materiali che non emettano gas, sostanze aeriformi, polveri o particelle dannosi o molesti per gli utenti, sia in condizioni normali sia in condizioni critiche (ad esempio sotto l'azione di elevate temperature, d'irraggiamento diretto o per impregnazione d'acqua); devono inoltre conservare nel tempo tale caratteristica.

L'organismo edilizio e le sue pertinenze non devono essere sottoposti a livelli di esposizione ai campi elettromagnetici dannosi per la salute degli utenti.

CAMPO DI APPLICAZIONE

Tutte le funzioni di cui al comma 4 dell'art. 131 del RUE, nei materiali costituenti gli elementi tecnici che delimitano spazi chiusi di fruizione dell'utenza (es. pareti perimetrali, pareti interne, coperture, solai, pavimenti, anche galleggianti), gli impianti di fornitura servizi (es. l'impianto idrosanitario o quello di climatizzazione), gli elementi di finitura (es. infissi, manti di copertura, controsoffitti) e gli arredi fissi (es. pareti attrezzate).

Per quanto riguarda i campi elettromagnetici il requisito è applicato a tutti gli spazi dell'organismo edilizio e agli spazi di pertinenza chiusi e aperti.

LIVELLI DI PRESTAZIONE

Il requisito s'intende soddisfatto se:

- sono rispettate le prescrizioni tecniche e procedurali previste dalle norme sull'uso di specifici materiali da costruzione;
- gli eventuali livelli di inquinamento dovuti alle sostanze presenti in opera sono conformi ai limiti stabiliti dalle normative vigenti¹⁹.

INTERVENTI DI NUOVA COSTRUZIONE E INTERVENTI DI CUI AL 1° COMMA DELL'ART. 134 DEL RUE
Non è consentito l'utilizzo di materiali contenenti fibre di amianto²⁰. I materiali a base di altre fibre minerali (es. lana di vetro, ecc.) devono essere trattati e posti in opera in maniera tale da escludere la presenza di fibre in superficie e la cessione di queste all'ambiente; in ogni caso non è consentito l'utilizzo di materiali a base di fibre minerali nei condotti degli impianti di adduzione dell'aria.

I livelli di inquinamento dovuti ai campi elettromagnetici devono rispettare i limiti stabiliti dalle normative vigenti²¹.

¹⁹ Vedere i principali riferimenti normativi nell'ALLEGATO A/2 riguardanti: le restrizioni e i divieti d'impiego, la protezione dei lavoratori, la prevenzione e riduzione dell'inquinamento ambientale ed i decreti applicativi della L. 257/92. Per i campi elettromagnetici vedere in particolare il DPR 23/4/92, il DM 10/9/98 n. 381 e la L.R. n. 10/93 modificata dalla L.R. n. 3/99.

²⁰ Vedere l'art.5 della legge 27/5/1992, n. 257, "Norme relative alla cessazione dell'impiego dell'amianto".

²¹ In attesa della "legge quadro sulla protezione dalle esposizioni ai campi elettromagnetici" (Ddl Camera 4816) e della "Norma regionale per la tutela della salute e per la salvaguardia dell'ambiente dall'inquinamento elettromagnetico" (supplemento del BUR n. 346 del 25/11/99) devono essere osservati i limiti posti dalla normativa vigente:

- per i campi elettromagnetici generati dalla frequenza industriale di 50 Hz (elettrodotti) vedere il DPR 23/4/92 ed in particolare i livelli massimi di esposizione al campo elettrico (in kilvolt/metro) e all'induzione magnetica (in militesla) nonché le distanze rispetto agli elettrodotti e alle parti in tensione delle cabine e delle sottostazioni;
- per i campi elettromagnetici generati dai sistemi fissi delle telecomunicazioni e radiotelevisivi operanti nel campo di frequenza tra 100 Khz e 300 Ghz vedere i limiti di esposizione del DM 10/9/98 n. 381.

INTERVENTI SUL PATRIMONIO EDILIZIO ESISTENTE DI CUI AL 3° COMMA DELL'ART. 134 DEL RUE
Vanno rispettati i livelli indicati per le nuove costruzioni, nei limiti di quanto disposto dal 3° comma dell'art. 134 del RUE, fatta eccezione per quanto riguarda i campi elettromagnetici.

Nel caso di interventi di recupero che comportano demolizione, rimozione, trattamento di strutture e attrezzature contenenti amianto²² o fibre minerali, oltre a prevedere successive azioni di salvaguardia e/o bonifica, vanno rispettate le procedure e le norme tecniche stabilite dalla normativa vigente connesse in alcuni casi anche allo smaltimento²³ di tali materiali.

²² Nell'edilizia sono state realizzate ed impiegate negli ambienti di vita e in quelli di lavoro lastre piane e ondulate, tubi e canne in cemento amianto, mattonelle di vinil-amianto, cartoni di amianto, spruzzate o intonacate le pareti, i soffitti e gli impianti con amianto ai fini dell'isolamento, ecc. Nel caso quindi di un intervento di recupero la presenza di amianto in manufatti o nelle strutture edilizie dovrebbe essere già stata oggetto di censimento poiché esiste un piano regionale di protezione sull'amianto che prevede: 1) la conoscenza complessiva del rischio amianto attraverso il censimento delle realtà che utilizzavano l'amianto per la produzione di manufatti o che effettuavano la demolizione di prodotti contenenti amianto oppure attraverso il censimento delle strutture edilizie che avevano subito trattamenti per l'insonorizzazione o per l'isolamento con prodotti contenenti amianto; 2) la formazione sui rischi derivanti dall'esposizione alle fibre di amianto; 3) il controllo delle condizioni di salubrità ambientale e di sicurezza del lavoro; 4) lo smaltimento dei rifiuti; 5) gli orientamenti relativi a problematiche sanitarie connesse con l'esposizione professionale ad amianto. Vedere inoltre i principali riferimenti normativi riportati nell'ALLEGATO A/2 .

²³ Nel caso ad es. si demoliscano edifici, strutture ed attrezzature contenenti amianto o si rimuovano dagli edifici esistenti amianto o materiali contenenti amianto, con dispersione di fibre o polveri di amianto, restando fermi l'obbligo della redazione del piano di lavoro e l'osservanza delle disposizioni contenute nella L. 27/03/92, n.257 (vedi DI 17/05/95, n.114).

ALLEGATO	A/1	FAMIGLIA	3	REQUISITO COGENTE:	3.2
----------	------------	----------	----------	--------------------	------------

Smaltimento degli aeriformi

ESIGENZE DA SODDISFARE

L'impianto di smaltimento dei prodotti della combustione deve garantire un'efficace espulsione degli aeriformi prodotti, il reintegro con aria esterna, affinché siano soddisfatte le esigenze di benessere respiratorio olfattivo²⁴ e di sicurezza²⁵.

I terminali delle canne di esalazione di qualsiasi prodotto aeriforme non devono interferire con aperture di ventilazione poste nelle vicinanze.

L'impianto deve inoltre assicurare la salvaguardia dell'ambiente dall'inquinamento²⁶ e la massima economia d'esercizio.

CAMPO DI APPLICAZIONE

Tutte le funzioni di cui al comma 4 dell'art. 131 del RUE, in presenza di impianto di smaltimento di prodotti aeriformi.

LIVELLI DI PRESTAZIONE

INTERVENTI DI NUOVA COSTRUZIONE E INTERVENTI DI CUI AL 1° COMMA DELL'ART. 134 DEL RUE
Il requisito è soddisfatto quando le caratteristiche degli spazi destinati a contenere i generatori di calore, il dimensionamento e i requisiti tecnici delle canne di esalazione, le condizioni di installazione ed il sistema di tiraggio dei gas combusti rispettano quanto prescritto dalla vigente normativa²⁷. Per le canne fumarie ramificate è necessario uno specifico progetto esecutivo coerente con quello architettonico²⁸.

In particolare:

- ciascun apparecchio a fiamma libera va dotato di un proprio adeguato impianto di aspirazione dei gas combusti, a funzionamento meccanico o naturale²⁹;
- gli spazi dove sono installati apparecchi a fiamma libera devono essere dotati di prese d'aria esterne di opportune dimensioni³⁰;
- i camini degli impianti di portata superiore a 35 kw, per tutto il loro sviluppo (ad eccezione del tronco terminale emergente dalla copertura), vanno sempre distaccati dalla muratura e circondati da una controcanna formante intercapedine, tale da non permettere, nel caso di tiraggio naturale, cadute della temperatura dei fumi mediamente superiori a 1 °C per ogni metro di percorso³¹;

²⁴ Una corretta progettazione dell'impianto di smaltimento e il dimensionamento delle bocchette di aspirazione dell'aria necessaria alla combustione permette di contenere la concentrazione di anidride carbonica e di ossido di carbonio entro valori accettabili. In caso di controlli campione ad utenza insediata i livelli massimi ammissibili sono: $CO_2 \leq 0.15\%$ e $CO \leq 0.0015\%$.

²⁵ L'impianto di riscaldamento e l'impianto per il trasporto e l'utilizzazione di gas fanno parte degli impianti soggetti al comma 1, art.1, lett. c) ed e), della L. 46/90, per cui anche le canne fumarie essendo parte degli stessi, dovranno essere progettate e realizzate in modo tale da rispondere alle regole di buona tecnica, ovvero alle norme UNI. Contestualmente quindi al presente requisito deve essere soddisfatto anche il RC 4.2 - SICUREZZA IMPIANTI ed il R.C.3.10 - VENTILAZIONE.

²⁶ Per la qualità delle emissioni in atmosfera, relativamente a specifici agenti inquinanti, va fatta salva la normativa sulla prevenzione dall'inquinamento atmosferico. Per gli impianti termici non inseriti in un ciclo produttivo industriale vedere l'art.6 del DPR n.1391 del 22/12/70.

²⁷ In particolare DPR n.1391 del 22/12/1970, le norme UNI-CIG 7129/72, le norme UNI-CIG 7129/92 unitamente al decreto di approvazione (DM n. 43 del 21/4/93), il DM 12/4/1996 e l'allegata regola tecnica.

²⁸ Vedi art.4 del DPR 447/91.

²⁹ Vedi RC 3.10.

³⁰ Vedi DM 21/4/93, art.1 punto b e l'allegata UNI-CIG 7129/92, parte 3; DM 26/11/98 e l'allegata UNI-CIG 10738, parte 4 e il RC 3.10.

³¹ Vedere art.6 del DPR n. 1391 del 22/12/70 relativo all'inquinamento atmosferico.

- le canne di esalazione di qualsiasi prodotto aeriforme vanno convogliate sempre a tetto; i terminali vanno localizzati fuori dalla zona di reflusso³² e localizzati in modo tale da non interferire con eventuali aperture di ventilazione naturale o artificiale poste nelle vicinanze³³.

INTERVENTI SUL PATRIMONIO EDILIZIO ESISTENTE³⁴ DI CUI AL 3° COMMA DELL'ART. 134 DEL RUE

Il requisito s'intende soddisfatto quando sono garantiti i livelli indicati precedentemente, nei limiti di quanto disposto dal 3° comma dell'art. 134 del RUE.

Nel caso di installazione di nuove canne o di caldaie di portata termica superiore a 35 kw vanno rispettate tutte le norme per le nuove costruzioni, compreso il posizionamento dei terminali delle canne di esalazione.

Per gli impianti a gas per uso domestico, alimentati da rete di distribuzione, aventi portata termica nominale $\leq 35 \text{ Kw}$ ³⁵ è ammesso lo scarico a parete, secondo le indicazioni delle norme UNI³⁶ qualora si verifichi la contemporaneità delle seguenti condizioni:

- a) non vi sia interferenza con eventuali aperture di ventilazione naturale od artificiale³⁷;
- b) le opere progettate non si configurino come interventi di ristrutturazione dell'edificio;
- c) non si possa usufruire di canne fumarie esistenti e non sia consentita la costruzione di nuove canne con scarico a tetto, per vincoli particolari o perché attraverserebbero i piani sovrastanti.

³² Vedi norma UNI -CIG 7129/92, punto 4.3.3.

³³ Le bocche terminali delle canne di esalazione devono rispettare le distanze dalle aperture dei locali abitati e devono rispettare le altezze prescritte dall'art.6 del DPR n. 1391 del 22/12/1970.

³⁴ Per l'adeguamento ai requisiti di sicurezza della L. 46/90 degli impianti a gas preesistenti alla data del 13/3/1990, si veda il DPR n. 218 del 13/5/98 e il DM 26/11/98.

³⁵ Sono quelli ricadenti all'interno dell'UNI-CIG 7129/92. Vedere anche D.P.R.n.412/93, (art.4, p.to 9).

³⁶ UNI - CIG 7129/92 punto 4.3.4.

³⁷ Vedi UNI - CIG 7129/92, punto 4.3.4

ALLEGATO	A/1	FAMIGLIA	3	REQUISITO COGENTE:	3.3
----------	------------	----------	----------	--------------------	------------

Approvvigionamento idrico

ESIGENZE DA SODDISFARE

Le reti di distribuzione dell'acqua calda e fredda dell'impianto idrosanitario devono essere opportunamente progettate al fine di soddisfare le richieste di acqua calda e fredda da parte degli utenti, anche nei periodi di massima richiesta e devono essere progettate in modo da favorire la riduzione dei consumi e l'eliminazione degli sprechi.

Le modalità di prelievo e la rete di distribuzione per l'impianto idrico sanitario e per gli usi delle imprese alimentari, devono garantire i livelli di igienicità richiesti dalle norme vigenti³⁸.

CAMPO DI APPLICAZIONE

Tutte le funzioni di cui al comma 4 dell'art. 131 del RUE, in presenza di impianto idrosanitario o di usi per imprese alimentari.

LIVELLI DI PRESTAZIONE

Il requisito si articola in:

- RC 3.1.1: APPROVVIGIONAMENTO IDRICO IN PRESENZA DI ACQUEDOTTO
- RC 3.1.2: APPROVVIGIONAMENTO IDRICO IN ASSENZA DI ACQUEDOTTO

Per entrambi i tipi di approvvigionamento idrico devono essere rispettate le seguenti prescrizioni.

INTERVENTI DI NUOVA COSTRUZIONE E INTERVENTI DI CUI AL 1° COMMA DELL'ART. 134 DEL RUE

- L'alimentazione delle reti di distribuzione dell'acqua deve garantire la costanza dell'approvvigionamento³⁹;
- la qualità dell'acqua erogata deve rispettare le prescrizioni previste dalle norme vigenti in materia⁴⁰;
- il raccordo tra la fonte di approvvigionamento e l'impianto idro-sanitario deve essere realizzato in modo da evitare potenziali contaminazioni dell'acqua da parte di agenti esterni e da consentire la ispezionabilità di giunti, apparecchi e dispositivi: tra questi deve essere compresa una apparecchiatura che eviti la possibilità del riflusso delle acque di approvvigionamento (valvola unidirezionale di non ritorno, ecc.);
- deve essere evitata la contaminazione delle acque potabili da parte delle acque reflue; a tal fine, le condotte di acqua potabile devono essere poste ad idonea distanza da fognoli, pozzetti o tubature di fognatura e ad almeno 0,50 cm al di sopra di queste ultime. Quando non sia possibile rispettare le condizioni di cui sopra e in caso di intersezioni, le tubature fognarie (oltre ad essere realizzate in modo da evitare qualsiasi perdita) dovranno essere collocate (per il tratto interessato) in un cunicolo con fondo a pareti impermeabili e dotato di pozzetti di ispezione;
- sono consentiti all'interno degli organismi edilizi solo gli accumuli di acqua potabile previsti da apparecchiature specifiche, (come autoclavi, scaldacqua, ecc.); nel caso si rendano necessari altri tipi di accumulo va dimostrata l'idoneità delle vasche, sia al fine di prevenire contaminazioni sia al fine di permettere la periodica pulizia;
- le apparecchiature ad uso domestico per il trattamento delle acque potabili devono rispettare le prescrizioni dell'apposita normativa⁴¹;

³⁸ La temperatura dell'acqua calda per uso igienico-sanitario deve essere controllata al fine di contenere i consumi energetici, vedi DPR 412/1993, art. 4, punto 7; vedere anche i RC 6.1.

³⁹ Vedi norma UNI 9182. Per gli approvvigionamenti da acquedotto vedere anche l'all. al DPCM 4/3/96, in particolare i punti 8.1 e 8.2.

⁴⁰ Vedere il DPR 24/5/1988 n. 236 e s.m. e le relative norme tecniche di attuazione, DM 26/3/1991.

⁴¹ Vedere il DM n. 443 del 21/12/1990 e la circ. reg. n.11/1994. Queste apparecchiature rientrano nell'ambito della L. 46/90, per cui vedere il RC 4.2. SICUREZZA DEGLI IMPIANTI.

- il progetto deve prevedere gli accorgimenti, previsti dalla normativa, finalizzati a ridurre i consumi ed eliminare gli sprechi⁴²

INTERVENTI SUL PATRIMONIO EDILIZIO ESISTENTE DI CUI AL 3°COMMA DELL'ART. 134 DEL RUE
Il requisito si intende soddisfatto quando sono garantiti gli stessi livelli di cui al punto precedente, nei limiti di quanto disposto dal 3° comma dell'art. 134 del RUE.

In aggiunta alle prescrizioni soprariportate, vanno rispettate le prescrizioni seguenti, differenziate in base al tipo di approvvigionamento.

R. C. 3.3.1 - APPROVVIGIONAMENTO IDRICO IN PRESENZA DI ACQUEDOTTO

In caso di allacciamento all'acquedotto, si dovranno rispettare le norme previste dall'ente erogatore, oltre alle prescrizioni indicate precedentemente.

R. C. 3.3.2 - APPROVVIGIONAMENTO IDRICO IN ASSENZA DI ACQUEDOTTO

Devono essere note, in termini anche solo qualitativi, le caratteristiche geologiche del sottosuolo, la tipologia (freatico, artesiano) e la direzione della falda che si andrà ad utilizzare, nonché la connessione eventuale con altre falde, per scegliere la migliore tipologia di opera di presa da utilizzare (pozzo freatico, artesiano, galleria e/o tubo filtrante).

Le necessarie garanzie igieniche e di protezione delle falde attraversate vengono raggiunte:

- per i pozzi freatici perforati mediante trivellazioni, raggiungendo la profondità necessaria e realizzando le finestrate nella zona prescelta di presenza d'acqua;
- per i pozzi artesiani che attingono da falde sovrapposte, attraverso gli accorgimenti idonei a ripristinare la separazione originaria delle falde (cementazione, sigillatura, ecc.).

Per prevenire la contaminazione, per cause interne all'opera di presa e/o accidentali, è necessario rispettare le seguenti condizioni:

- ubicare l'opera di presa nel rispetto delle distanze di sicurezza da fonti di rischio proprie e/o esistenti al contorno (sistemi di raccolta e smaltimento delle acque reflue: pozzi neri, pozzi assorbenti, sub-irrigazioni, concimaie, recipienti stoccaggio liquami)⁴³, sulla base delle indicazioni della vigente normativa⁴⁴;
- seguire modalità costruttive della testata del pozzo tali da inserire sistemi di chiusura affidabili;
- adottare idonei interventi per la corretta raccolta ed allontanamento delle acque meteoriche, nonché per il contenimento di quelle di infiltrazione;
- scegliere una tipologia impiantistica e di apparecchiature specifiche (pompa, autoclave, sistemi unidirezionali di non ritorno, ecc.) tecnicamente valida, adeguata e funzionale alle esigenze;
- le apparecchiature vanno posizionate in maniera da agevolare e rendere sicure le ispezioni e gli interventi di manutenzione.

Tutti i pozzi artesiani devono essere dotati di apparecchiature di abbattimento gas (degasatore).

Devono essere installati idonei strumenti per la misura della portata delle acque prelevate, nel rispetto delle disposizioni previste dall'apposita normativa⁴⁵.

⁴² In attesa delle norme regionali in tema di risparmio idrico, previste dall'art. 6 della L. 5/1/94, n. 36 (in particolare le norme relative alle reti duali di adduzione finalizzate all'utilizzo di acque meno pregiate) vedere il citato articolo 6 della L. 5/1/94, n. 36, come sostituito dall'art. 25 del D.L. 11/5/99, n. 152, del quale si riporta uno stralcio: "il comune rilascia la concessione edilizia se il progetto prevede l'installazione di contatori per ogni singola unità abitativa, nonché il collegamento a reti duali ove già disponibili".
Vedere anche l'allegato al DPCM 4/3/96, punto 8.2.7.

⁴³ Dato che sono diverse le modalità d'applicazione del DPR 236/88 e del relativo regolamento di attuazione in rapporto all'uso per esigenze private singole ovvero all'uso per esigenze collettive e per gli acquedotti, vedere le circ. dell'Assessorato reg. alla sanità del 3/2/91 e del 15/3/94.

⁴⁴ Allegato 5 della delibera del Comitato dei Ministri per la tutela delle acque dall'inquinamento del 4/2/1977 e norme sanitarie vigenti.

⁴⁵ Vedere la L. 152/1999.

ALLEGATO	A/1	FAMIGLIA	3	REQUISITO COGENTE:	3.4
----------	------------	----------	----------	--------------------	------------

Smaltimento delle acque reflue

ESIGENZE DA SODDISFARE

Le acque reflue domestiche⁴⁶, le acque reflue industriali⁴⁷, le acque meteoriche devono essere smaltite mediante modalità tali da:

- allontanare e rendere innocue le popolazioni microbiche e le sostanze patogene e potenzialmente patogene;
- garantire un benessere respiratorio e olfattivo;
- evitare, prevenire e ridurre l'inquinamento del suolo, delle falde e delle acque superficiali, delle reti aquedottistiche, nel rispetto delle prescrizioni vigenti in materia (inquinamento indiretto);
- garantire dal rischio infettivo diretto (fognature a cielo aperto e rigurgiti) e dal rischio chimico.

A tal fine necessita che:

- sia individuato il sistema idoneo di smaltimento per gli organismi edilizi localizzati in agglomerati o nuclei abitativi isolati (rete fognaria o altri sistemi individuali) affinché le acque reflue prima di essere consegnate al recapito finale rispondano alle caratteristiche indicate dalla normativa vigente⁴⁸;
- le reti di scarico dell'organismo edilizio siano opportunamente dimensionate, ventilate ed ubicate in modo da garantire una buona evacuazione.

CAMPO DI APPLICAZIONE

Tutte le funzioni di cui al comma 4 dell'art. 131 del RUE, di tutti gli organismi edilizi, comprese le pertinenze che necessitano di impianti⁴⁹ per lo smaltimento di acque reflue.

LIVELLI DI PRESTAZIONE

INTERVENTI DI NUOVA COSTRUZIONE DI CUI AL 1° COMMA DELL'ART. 134 DEL RUE E INTERVENTI SUL PATRIMONIO EDILIZIO ESISTENTE DI CUI AL 3° COMMA DELL'ART. 134 DEL RUE

Tutti gli scarichi devono essere preventivamente autorizzati⁵⁰, eccetto quelli relativi alle acque reflue domestiche che scaricano nella fognatura pubblica.

Tutti gli agglomerati⁵¹ devono essere provvisti di reti fognarie⁵² per le acque reflue urbane.

⁴⁶ Ai sensi dell'art.2 del Decreto Legislativo 11/05/1999, n.152, sono definite acque reflue domestiche quelle provenienti da insediamenti di tipo residenziale e da servizi e derivanti prevalentemente dal metabolismo umano e da attività domestiche.

⁴⁷ Ai sensi dell'art.2 del Decreto Legislativo 11/05/1999, n.152, sono definite acque reflue industriali quelle scaricate da edifici in cui si svolgono attività commerciali o industriali, diverse dalle acque reflue domestiche e dalle acque meteoriche di dilavamento.

⁴⁸ Ai sensi dell'art.28 del Decreto Legislativo 11/05/1999, n.152, i valori limite d'emissione sono quelli dell'allegato 5 della legge 152/99; le Regioni possono definire dei valori limite d'emissione diversi da quelli di cui all'allegato 5 del D.Lgs 152/99 purché sia tenuto conto dei carichi massimi ammissibili, delle migliori tecniche disponibili.

⁴⁹ L'impianto di smaltimento acque reflue nel caso sia interno all'edificio ad uso abitativo, trattandosi d'impianto di cui al comma 1, art.1, lett. d) della L. 46/90 dovrà essere progettato e realizzato in modo tale da rispondere alle regole di buona tecnica, ovvero alle norme UNI. Contestualmente quindi al presente requisito deve essere soddisfatto anche il RC 4.2 - SICUREZZA IMPIANTI.

⁵⁰ Ai sensi dell'art.45 della D.Lgs.152/99, comma 4, per gli insediamenti le cui acque reflue non recapitano in rete fognaria il rilascio della concessione edilizia è comprensivo dell'autorizzazione allo scarico.

Ai sensi dell'art.112 della L.R. 3/99 è di competenza dei Comuni il rilascio dell'autorizzazione allo scarico nelle pubbliche fognature, nonché quella agli scarichi degli insediamenti civili che non recapitano in pubbliche fognature.

E' delegato alle Provincie ai sensi dell'art.111 della stessa legge il rilascio dell'autorizzazione allo scarico delle acque, fatta eccezione quella di competenza dei comuni. Le provincie inoltre, ai sensi della L.R. 19/04/1995, n. 44, art.3, possono convenzionarsi con la Regione per il supporto all'espletamento delle funzioni amministrative, in particolare di quelle autorizzative e di controllo.

⁵¹ Ai sensi dell'art.2 del Decreto Legislativo 11/05/1999, n.152, è definito "agglomerato" l'area in cui la popolazione ovvero le attività economiche sono sufficientemente concentrate così da rendere possibile la raccolta e il coinvolgimento delle acque reflue urbane verso un sistema di trattamento di acque reflue urbane o verso un punto di scarico finale.

⁵² Nel caso gli agglomerati siano sprovvisti di reti fognarie le amministrazioni competenti dovranno provvedere alla loro realizzazione con le modalità e i tempi previsti dalla normativa vigente (vedere art.27 del Decreto Legislativo 11/05/1999, n.152).

L'impianto di smaltimento va progettato in modo da rispettare gli obiettivi di qualità dei corpi idrici e i valori limite di emissione previsti dalle normative vigenti⁵³.

E' vietato lo scarico sul suolo o negli strati superficiali, eccetto i casi indicati dalla normativa vigente⁵⁴.

E' vietato lo scarico diretto nelle acque sotterranee e nel sottosuolo, eccetto i casi per i quali è prevista la deroga⁵⁵.

I materiali, le soluzioni tecniche⁵⁶, le modalità per l'esecuzione degli impianti rispettano le prescrizioni progettuali ed esecutive di tipo tecnico e procedurale previste dalla normativa vigente⁵⁷.

⁵³ Vedere eventuali disposizioni emanate in attuazione del D. Lgs 152/99.

⁵⁴ Vedere art.29, L.152/99.

⁵⁵ Vedere art.30 della D.Lgs.152/99.

⁵⁶ Si ricorda che le reti di smaltimento degli effluenti da fosse settiche o da fosse Imhoff per sub-irrigazioni di acque reflue domestiche, nei casi ammessi dalla normativa vigente, devono distare almeno 20m dalle abitazioni, e 30m da pozzi freatici o essere ad una distanza sufficiente a garantire il non interessamento dell'edificio, considerando le eventuali condizioni geologiche favorevoli.

⁵⁷ Si vedano in particolare la D. Lgs 152/99, la Deliberazione del Comitato dei Ministri per la tutela delle acque dall'inquinamento 04/02/77 e le norme UNI 9183 e relativi aggiornamenti (vedi ALLEGATO A/2).

ALLEGATO	A/1	FAMIGLIA	3	REQUISITO COGENTE:	3.5
----------	------------	----------	----------	--------------------	------------

Tenuta all'acqua

ESIGENZE DA SODDISFARE

Le chiusure verticali e superiori non devono consentire infiltrazioni d'acqua all'interno degli spazi di fruizione dell'organismo edilizio.

I solai di locali umidi (ad es. bagni, cantine ecc.) devono impedire le infiltrazioni d'acqua di condensa e di quella presente in rapporto all'uso.

Deve essere garantita un'adeguata impermeabilità degli elementi tecnici destinati alla distribuzione, allo smaltimento o, più in generale, al contenimento di liquidi.

Deve essere impedita la risalita dell'acqua per capillarità negli spazi per attività principale e secondaria.

CAMPO DI APPLICAZIONE

Tutte le funzioni di cui al comma 4 dell'art. 131 del RUE.

LIVELLI DI PRESTAZIONE

INTERVENTI DI NUOVA COSTRUZIONE E INTERVENTI DI CUI AL 1° COMMA DELL'ART. 134 DEL RUE

- Nessuna infiltrazione d'acqua attraverso le chiusure (pareti esterne, coperture, solai delimitanti spazi aperti, infissi, pareti contro terra) né attraverso i giunti tra gli elementi tecnici;
- tenuta all'acqua del giunto a terra delle pareti di spazi in cui sia previsto l'uso di acqua di lavaggio dei pavimenti ed impermeabilità della finitura superficiale delle pareti degli spazi dove possano verificarsi fenomeni di condensa superficiale o getti d'acqua sulla parete stessa;
- nessuna infiltrazione dai solai delimitanti spazi umidi (ad es. bagni, cantine ecc.);
- scelta degli infissi in base all'esposizione al vento della zona in cui l'edificio è collocato, al clima del comune⁵⁸, al tipo di esposizione e all'altezza dell'edificio;
- nessuna risalita di acqua per capillarità dagli elementi di fondazione, dai vespai e dalle altre strutture a contatto con il terreno.

INTERVENTI SUL PATRIMONIO EDILIZIO ESISTENTE DI CUI AL 3° COMMA DELL'ART. 134 DEL RUE

Il requisito si ritiene soddisfatto quando sono presenti gli stessi livelli di cui al punto precedente, nei limiti di quanto disposto dal 3° comma dell'art. 134 del RUE.

⁵⁸ Si veda l'ALLEGATO A/2.

ALLEGATO	A/1	FAMIGLIA	3	REQUISITO COGENTE:	3.6
----------	------------	----------	----------	--------------------	------------

Illuminamento naturale

ESIGENZE DA SODDISFARE

Il controllo dell'illuminamento naturale è uno dei requisiti che concorrono al mantenimento dell'equilibrio omeostatico dell'uomo⁵⁹ ed in particolare al soddisfacimento dell'esigenza di benessere visivo⁶⁰.

In riferimento ad ogni attività quindi e allo specifico compito visivo dell'utenza, l'illuminamento naturale è assicurato da tutti gli elementi tecnici di adeguate caratteristiche.

CAMPO DI APPLICAZIONE

Tutte le funzioni di cui al comma 4 dell'art. 131 del RUE, limitatamente agli spazi per attività principale.

In relazione al campo di applicazione il requisito si articola in:

- RC 3.6.1 : ILLUMINAMENTO NATURALE PER LA FUNZIONE ABITATIVA (comma 4 art. 131, raggruppamento A ed E nonché funzioni abitative del raggruppamento b)
- RC 3.6.2 : ILLUMINAMENTO NATURALE PER TUTTE LE ALTRE FUNZIONI

LIVELLI DI PRESTAZIONE

I livelli di prestazione sono quantificati dal **fattore di luce diurna medio (FLD_m)**, definito come rapporto [%], fra l'illuminamento medio dello spazio chiuso e l'illuminamento esterno ricevuto, nelle identiche condizioni di tempo e di luogo, dall'intera volta celeste su una superficie orizzontale esposta all'aperto, senza irraggiamento diretto del sole.

RC 3.6.1 - Illuminamento naturale per la funzione abitativa

INTERVENTI DI NUOVA COSTRUZIONE, RISTRUTTURAZIONE URBANISTICA, RISTRUTTURAZIONE EDILIZIA GLOBALE (IN ASSENZA DI VINCOLI O CON DEMOLIZIONE E RICOSTRUZIONE).

Per gli spazi di fruizione per attività principale il livello del fattore di luce diurna medio deve essere⁶¹:

$$FLD_m \geq 2\%$$

INTERVENTI SUL PATRIMONIO EDILIZIO ESISTENTE DI CUI AL 3° COMMA DELL'ART. 134 DEL RUE, NONCHÈ MUTAMENTI DI DESTINAZIONE D'USO (QUINDI IN DEROGA A QUANTO PRESCRITTO DAL 1° COMMA DELL'ART. 134 DEL RUE)

Qualora non si raggiungano i livelli previsti per le nuove costruzioni e non sia possibile, per vincoli oggettivi⁶², intervenire sul numero e dimensione delle aperture esterne, il progettista dovrà dimostrare il valore del fattore di luce diurna medio FLD_m nella situazione esistente e di progetto, fermo restando che i livelli di prestazione progettati non dovranno essere peggiorativi⁶³ dell'esistente⁶⁴.

⁵⁹ L'omeostasi è la capacità di autoregolazione degli esseri viventi rivolta a mantenere la stabilità delle normali condizioni dell'organismo in relazione dinamica col contesto.

⁶⁰ Altri requisiti che afferiscono alla medesima esigenza sono: il controllo della distribuzione del livello di illuminamento naturale, il controllo della luminanza, il controllo dell'abbagliamento, il controllo dell'illuminamento artificiale (RR.3.3), la visione degli elementi del paesaggio, l'oscurabilità (RC 3.7).

⁶¹ A meno che non sia richiesto diversamente dalle necessità delle lavorazioni o non si tratti di locali sotterranei (vedi D. lgs 242/96, art 16)

⁶² Per vincoli oggettivi si intendono quelli ex L. 1089/39, ex L. 1497/39, vincoli di PRG al restauro scientifico, restauro e risanamento conservativo o vincoli di rispetto dell'unitarietà dei prospetti ai sensi dell'art. 16 della L.R. 47/78 e s.m.

⁶³ Nel caso di accorpamento di spazi si intende "non peggiorativo della situazione precedente" quando il valore di FLD_m del nuovo spazio risulta essere non inferiore alla media pesata dei valori dei FLD_m degli spazi nella situazione precedente l'accorpamento.

Nel caso non ci siano i suddetti vincoli, il livello di prestazione precedente è ammesso solo in assenza di cambio d'uso.

RC 3.6.2 - Illuminamento naturale per tutte le altre funzioni

INTERVENTI DI NUOVA COSTRUZIONE E INTERVENTI DI CUI AL 1° COMMA DELL'ART. 134 DEL RUE, IN ASSENZA DI VINCOLI E FATTE SALVE LE FUNZIONI PER LE QUALI ESISTE UNA SPECIFICA NORMATIVA⁶⁵

Negli spazi per attività principale il livello del fattore di luce diurna medio deve essere:

$$FLD_m \geq 2\%$$

La superficie vetrata può essere collocata in parte a soffitto, fermo restando che va garantita la visione di elementi del paesaggio dai punti fissi di lavoro.

Negli spazi per attività principale destinati a funzioni plurime⁶⁶ il livello del fattore di luce diurna medio deve essere $FLD_m \geq 0.7\%$; inoltre deve essere assicurato un livello $FLD_m \geq 2\%$ in uno spazio di 9 m² attorno ai punti fissi di lavoro individuati sui disegni di progetto e per almeno 6 m² per ogni addetto.

INTERVENTI SUL PATRIMONIO EDILIZIO ESISTENTE DI CUI AL 3° COMMA DELL'ART. 134 DEL RUE
Qualora non si raggiungano i livelli previsti per le nuove costruzioni e non sia possibile, per vincoli oggettivi⁶⁷, intervenire sul numero e sulla dimensione delle aperture, il progettista dovrà dimostrare il valore del fattore di luce diurna medio FLD_m nella situazione esistente e di progetto, fermo restando che i livelli di prestazione di progetto non dovranno essere peggiorativi dell'esistente.

⁶⁴ Nel caso di recupero ad uso abitativo di sottotetti preesistenti ai sensi della L.R. 11/98, è accettabile il livello indicato dall'art. 2 della medesima legge, ossia un rapporto illuminante, se in falda pari o superiore a 1/16..

⁶⁵ Ad es. ospedali: circ. n. 13011 del 22/11/1974; scuole: DM 18/12/1975.

⁶⁶ Spazi dove si svolgono contemporaneamente attività principali e secondarie in ambiti precisamente individuati negli elaborati di progetto.

⁶⁷ Per vincoli oggettivi si intendono quelli ex L. 1089/39, ex L. 1497/39, vincoli di PRG al restauro scientifico, restauro e risanamento conservativo o vincoli di rispetto dell'unitarietà dei prospetti ai sensi dell'art. 36 della L.R. 47/78 e s.m.

ALLEGATO	B/1	FAMIGLIA	3	REQUISITO COGENTE:	3.7
----------	------------	----------	----------	--------------------	------------

Oscurabilità

ESIGENZE DA SODDISFARE

Possibilità di ottenere un oscuramento opportuno in relazione alle attività dell'utente, al fine di contribuire anche al mantenimento dell'equilibrio omeostatico degli utenti.

L'organismo edilizio deve essere quindi progettato in modo che sia possibile negli SPAZI PER ATTIVITÀ PRINCIPALE:

- svolgere l'attività di riposo e sonno;
- svolgere le specifiche attività che richiedano l'oscuramento;
- evitare i disagi provocati da un insufficiente controllo della luce entrante.

L'oscuramento deve essere regolabile secondo l'esigenza dell'utente.⁶⁸

CAMPO DI APPLICAZIONE

Funzioni di cui al comma 4 dell'art. 131 del RUE:

- 1) funzioni dei raggruppamenti A, E e funzioni abitative del raggruppamento D;
- 2) funzioni del raggruppamento B e C.

LIVELLI DI PRESTAZIONE

INTERVENTI DI NUOVA COSTRUZIONE E INTERVENTI DI CUI AL 1° COMMA DELL'ART. 134 DEL RUE

Per le funzioni di cui al precedente punto 1) e per le funzioni sanitarie del raggruppamento B il requisito si ritiene soddisfatto quando sono presenti le seguenti caratteristiche:

- SPAZI CHIUSI PER ATTIVITÀ PRINCIPALE:
il livello di illuminamento deve poter essere regolabile fino ad ottenere $E \leq 0.2$ lux.
- CANTINE:
il livello di illuminamento deve poter essere regolabile fino ad ottenere $E \leq 0.5$ lux.

Per le funzioni del raggruppamento B e C diverse dalle sanitarie, il requisito si ritiene soddisfatto qualora siano previsti dispositivi per l'attenuazione della luce diurna negli spazi per attività principale, dove necessario in rapporto all'uso dello spazio.

INTERVENTI SUL PATRIMONIO EDILIZIO ESISTENTE DI CUI AL 3° COMMA DELL'ART. 134 DEL RUE

Il requisito si ritiene soddisfatto quando sono presenti gli stessi livelli di cui al punto precedente, nei limiti di quanto disposto dal 3° comma dell'art. 134 del RUE.

⁶⁸ Le soluzioni tecniche adottate per l'oscurabilità possono concorrere (se opportunamente progettate) al controllo dell'abbagliamento e dell'irraggiamento solare diretto (D. Lgs 626/94, art. 33, comma 7).

ALLEGATO	A/1	FAMIGLIA	3	REQUISITO COGENTE:	3.8
----------	------------	----------	----------	--------------------	------------

Temperatura dell'aria interna

ESIGENZE DA SODDISFARE

Il controllo della temperatura dell'aria interna concorre al mantenimento dell'equilibrio omeostatico dell'uomo ed in particolare al soddisfacimento dell'esigenza di benessere termoigrometrico.

Negli spazi chiusi dell'organismo edilizio deve essere, pertanto, assicurata, nella stagione fredda, una temperatura dell'aria interna idonea allo svolgimento delle attività previste (benessere termico).

La temperatura dell'aria deve essere contenuta entro opportuni valori, oltre a non presentare eccessive disuniformità all'interno dello spazio.

Nella stagione fredda, se gli spazi chiusi sono riscaldati con un impianto termico, la temperatura dell'aria deve essere opportunamente limitata al fine di contenere i consumi energetici⁶⁹.

CAMPO DI APPLICAZIONE

Tutte le funzioni di cui al comma 4 dell'art. 131 del RUE, in presenza di impianto di riscaldamento, nella stagione fredda⁷⁰.

LIVELLI DI PRESTAZIONE

INTERVENTI DI NUOVA COSTRUZIONE E INTERVENTI DI CUI AL 1° COMMA DELL'ART. 134 DEL RUE

Il requisito si ritiene soddisfatto se è garantita la temperatura dell'aria interna t_i per i seguenti spazi dell'organismo edilizio⁷¹:

- SPAZI CHIUSI PER ATTIVITÀ PRINCIPALE E SECONDARIA: $18^{\circ}\text{C} \leq t_i \leq 22^{\circ}\text{C}$
 inoltre la temperatura t_i non deve presentare, nei punti lungo la verticale dell'ambiente (ad un'altezza compresa entro 1.8 m dal pavimento ed a una distanza dalle pareti superiore a 60 cm) una disuniformità superiore a 2°C .
- SPAZI DI PERTINENZA DESTINATI AL DEPOSITO (CANTINE E SIMILI): $t_i \geq 4^{\circ}\text{C}$
- SPAZI CHIUSI DI CIRCOLAZIONE E DI COLLEGAMENTO AD USO COMUNE: $t_i \geq 7^{\circ}\text{C}$

Sono previste DEROGHE⁷² alle temperature sopraindicate secondo quanto stabilito dalla normativa vigente⁷³.

INTERVENTI SUL PATRIMONIO EDILIZIO ESISTENTE DI CUI AL 3° COMMA DELL'ART. 134 DEL RUE

Il requisito s'intende soddisfatto quando sono presenti gli stessi livelli di cui al punto precedente, nei limiti di quanto disposto dal 3° comma dell'art. 134 del RUE.

⁶⁹ Contestualmente al presente requisito va, infatti, soddisfatto anche il RC 6.1 - CONTENIMENTO DEI CONSUMI ENERGETICI ed inoltre anche il RC 4.2 - SICUREZZA IMPIANTI.

⁷⁰ Sono da considerare appartenenti alla "stagione fredda", in funzione della zona climatica d'appartenenza del Comune, i periodi indicati dal DPR 26/8/1993 n. 412.

⁷¹ Nel caso l'organismo edilizio sia classificato E8 (edifici adibiti ad attività industriali ed artigianali ed assimilabili), ai sensi dell'art.3 del DPR 412/93, la temperatura dall'aria non deve superare $18^{\circ}\text{C} + 2^{\circ}\text{C}$ di tolleranza durante la stagione fredda dovendo soddisfare anche le esigenze connesse al risparmio energetico. Si veda inoltre il DM 23/11/1982 relativo al contenimento del consumo energetico e alla ventilazione negli edifici industriali e artigianali e il DPR 303/1956, art.6, modificato con DL 626/1994 sulla sicurezza e salute nei luoghi di lavoro.

⁷² L'art.4 del DPR 412/93, al comma 3 e 4, prevede la possibilità di derogare al limite massimo del valore della temperatura dell'aria negli ambienti durante il periodo in cui è in funzione l'impianto di riscaldamento. Tale deroga è limitata agli edifici classificati ai sensi dell'art.3 dello stesso decreto come E.3, E.6 (1), E.8, se rientrano nei casi previsti dagli stessi articoli. La deroga è concessa con le procedure indicate al successivo comma 5, art.4 del DPR 412/93.

⁷³ Vedere PRINCIPALI RIFERIMENTI NORMATIVI nell'ALLEGATO A/2 del RC 6.1 - CONTENIMENTO DEI CONSUMI ENERGETICI.

ALLEGATO	A/1	FAMIGLIA	3	REQUISITO COGENTE:	3.9
----------	------------	----------	----------	--------------------	------------

Temperatura superficiale

ESIGENZE DA SODDISFARE

Il controllo della temperatura superficiale è uno dei requisiti che concorrono al mantenimento dell'equilibrio omeostatico dell'uomo ed in particolare al soddisfacimento dell'esigenza di benessere termoisometrico. Le temperature delle superfici interne degli spazi chiusi vanno contenute entro opportuni valori, al fine di limitare i disagi dovuti sia ad irraggiamento sia ad eccessivi moti convettivi dell'aria⁷⁴.

Inoltre le temperature superficiali di qualunque parte accessibile con cui l'utenza possa accidentalmente venire a contatto, devono essere opportunamente contenute, al fine di garantire l'incolumità degli utenti.

CAMPO DI APPLICAZIONE

Funzioni di cui al comma 4 dell'art. 131 del RUE, in presenza di impianto di riscaldamento:

1. funzioni dei raggruppamenti A, B, E;
2. funzioni abitative del raggruppamento D.

LIVELLI DI PRESTAZIONE

INTERVENTI DI NUOVA COSTRUZIONE E INTERVENTI DI CUI AL 1° COMMA DELL'ART. 134 DEL RUE
Superfici interne opache - La temperatura ϑ_i [°C] deve essere contenuta, nel periodo di funzionamento dell'impianto, entro i limiti seguenti:

- ϑ_i superiore alla temperatura di rugiada⁷⁵ e in ogni modo non inferiore a 14 °C, per le partizioni e chiusure,⁷⁶ (compresi i ponti termici), degli spazi per ATTIVITÀ PRINCIPALE;⁷⁷
- $\vartheta_i \leq 27$ °C (+ 2 °C di tolleranza) per pavimenti a pannelli radianti in spazi per attività PRINCIPALE, SECONDARIA e per spazi di CIRCOLAZIONE E COLLEGAMENTO INTERNI ALL'UNITÀ IMMOBILIARE.
 Per i pavimenti nei bagni è ammessa una tolleranza di + 5 °C.

Corpi scaldanti - Per tutte le parti calde con cui l'utenza possa accidentalmente venire a contatto, è ammessa una temperatura superficiale inferiore od uguale a 70 °C (è consigliata non superiore a 65 °C); sono ammesse temperature superiori per le superfici non accessibili o protette.

Superfici vetrate e infissi - I valori della temperatura superficiale devono essere tali da evitare fenomeni di condensa non momentanea⁷⁸, relativamente agli spazi per attività PRINCIPALE, SECONDARIA E SPAZI DI CIRCOLAZIONE E COLLEGAMENTO INTERNI ALL'UNITÀ IMMOBILIARE.

INTERVENTI SUL PATRIMONIO EDILIZIO ESISTENTE DI CUI AL 3° COMMA DELL'ART. 134 DEL RUE
 Il requisito è soddisfatto quando sono presenti gli stessi livelli di cui al punto precedente, nei limiti di quanto disposto dal 3° comma dell'art. 134 del RUE.

⁷⁴ Vedere anche il requisito RR 3.2

⁷⁵ Il valore della temperatura di rugiada è in funzione della temperatura dell'aria interna e dell'umidità relativa. Per il calcolo vedere il Requisito Raccomandato dell'umidità superficiale.

⁷⁶ Pareti interne ed esterne.

⁷⁷ È consigliato che la temperatura delle pareti sia compresa in un intervallo di ± 3 °C rispetto alla temperatura dell'aria. È opportuno provvedere alla coibentazione delle superfici nelle quali possono formarsi ponti termici, quali colonne, montanti, velette, punti d'angolo ecc.

⁷⁸ Le prescrizioni relative al risparmio energetico (R.C.6.1) e ai ricambi d'aria (R.C.3.10) garantiscono, in linea di massima, l'assenza di fenomeni di condensa negli spazi dove non c'è produzione di vapore.

ALLEGATO	A/1	FAMIGLIA	3	REQUISITO COGENTE:	3.10
----------	------------	----------	----------	--------------------	-------------

Ventilazione

ESIGENZE DA SODDISFARE

Il controllo della ventilazione degli spazi chiusi è uno dei requisiti che concorrono al mantenimento dell'equilibrio omeostatico dell'uomo ed in particolare al soddisfacimento dell'esigenza del benessere termoisometrico e del benessere respiratorio-olfattivo.

La ventilazione negli spazi chiusi è finalizzata a:

- controllare il grado di umidità relativa, per garantire adeguati livelli di benessere igrotermico invernale, contenere gli effetti della condensa del vapore ed evitare la formazione di colonie microbiche;
- contribuire al raggiungimento di un sufficiente benessere igrotermico estivo;
- assicurare le condizioni di benessere respiratorio olfattivo;
- assicurare un adeguato ricambio d'aria, per evitare la presenza di impurità dell'aria e di gas nocivi;
- assicurare l'afflusso dell'aria richiesta dalla combustione nei locali in cui sono installati apparecchi a combustione⁷⁹.

Al raggiungimento del requisito concorrono le caratteristiche tipologiche e di esposizione al vento dell'edificio.

CAMPO DI APPLICAZIONE

Tutte le funzioni di cui al comma 4 dell'art. 131 del RUE.

Il requisito, in relazione al campo di applicazione, è suddiviso in:

- **RC 3.10.1:** VENTILAZIONE PER LE FUNZIONI DEI RAGGRUPPAMENTI A, E, B CON ESCLUSIONE DELLE FUNZIONI ARTIGIANALI, MANIFATTURIERE, COMMERCIALI, NONCHÈ PER LE FUNZIONI ABITATIVE DEL RAGGRUPPAMENTO D
- **RC 3.10.2:** VENTILAZIONE PER TUTTE LE ALTRE FUNZIONI, ESCLUSI GLI ALLEVAMENTI ZOOTECNICI

LIVELLI DI PRESTAZIONE

Il livello di prestazione è espresso in numero di ricambi d'aria orario "n" [m³/hm³]. Il numero di ricambi d'aria orario "n" rappresenta il rapporto tra il volume dello spazio e il volume d'aria rinnovato in un'ora all'interno del medesimo spazio.

I ricambi d'aria si distinguono in:

- continui, se ottenuti attraverso la permeabilità degli infissi e attraverso le prese d'aria esterne;
- discontinui, se avvengono con il controllo da parte dell'utente, ad esempio, tramite l'apertura delle finestre, oppure tramite la ventilazione meccanica comandata dall'utente.⁸⁰

⁷⁹ Nei locali in cui sono installati apparecchi a gas di tipo A o B o apparecchi di cottura deve affluire tanta aria quanta ne viene richiesta dalla combustione (vedere punto 3.1 della UNI 7129).

Punto 4.1 - Tipo A: apparecchi previsti per non essere collegati a un condotto o a un dispositivo di evacuazione dei prodotti della combustione verso l'esterno del locale. Tipo B: apparecchi previsti per essere collegati a un condotto o a un dispositivo di evacuazione dei prodotti della combustione verso l'esterno del locale; l'aria comburente è prelevata direttamente nell'ambiente dove gli apparecchi sono installati.

Viene di seguito riportato un estratto dei punti più significativi della UNI 7129, approvata con DM 21/4/93, pubblicato sulla G.U. n. 43 del 3/5/93 e recante norme per la sicurezza per gli apparecchi a gas per uso domestico aventi portata termica non superiore a 35 kw.

Punto 3.1 - L'afflusso dell'aria di combustione deve preferibilmente avvenire per via diretta tramite:

- aperture permanenti praticate sulle pareti esterne dei locali da ventilare;
- condotti di ventilazione singoli oppure ramificati.

È consentita la ventilazione indiretta mediante prelievo da locali attigui con le limitazioni di cui al punto 3.3 della citata UNI.

Punto 3.2 - Le aperture su pareti esterne del locale da ventilare devono:

- avere sezione libera netta di almeno 6 cm² per ogni kw con un minimo di 100 cm²;
- essere situate ad una quota prossima a quella del pavimento; ove questo non sia possibile la sezione dovrà essere aumentata di almeno il 50%.

DM 21/4/93, art.1 punto b - Per gli apparecchi a gas privi del dispositivo di sicurezza per assenza di fiamma, le aperture di ventilazione di cui alla UNI 7129 devono essere maggiorate del 100% con un minimo di 200 cm².

⁸⁰ Nell'elenco seguente i ricambi s'intendono continui salvo quando viene indicato diversamente.

Qualora la permeabilità degli infissi e le prese d'aria esterna non riescano a garantire il raggiungimento dei ricambi d'aria continui prescritti, occorre ricorrere anche alla ventilazione continua meccanica.⁸¹

RC 3.10.1 - Ventilazione per le funzioni dei raggruppamenti A, E, B con esclusione delle funzioni artigianali, manifatturiere, commerciali, nonché per le funzioni abitative del raggruppamento D

INTERVENTI DI NUOVA COSTRUZIONE E INTERVENTI DI CUI AL 1° COMMA DELL'ART. 134 DEL RUE

Spazi per attività principale

- superficie apribile $\geq 1/8$ della superficie di pavimento (ricambio discontinuo)
- $n \geq 0,5 \text{ m}^3/\text{hm}^3$
- in particolare per le cucine, comprese quelle in nicchia, o zona cottura:
 - superficie apribile $\geq 1/8$ della superficie di pavimento (compresa la superficie della zona cottura).
 - $n \geq 0,5 \text{ m}^3/\text{hm}^3$ e, in aggiunta, $n \geq 3 \text{ m}^3/\text{hm}^3$ (ricambio discontinuo) da ubicare in corrispondenza dei punti di cottura, con collegamento esterno tramite canna di esalazione.

Bagni, servizi igienici:

- $n \geq 0,5 \text{ m}^3/\text{hm}^3$ se dotati di apertura all'esterno
- $n \geq 5 \text{ m}^3/\text{hm}^3$ se non dotati di apertura all'esterno, assicurata da di impianto di estrazione forzata (ricambi discontinui).

Spazi di circolazione e collegamento ad uso comune:

- $n \geq 0,5 \text{ m}^3/\text{hm}^3$
- nelle scale i ricambi discontinui devono essere garantiti dalla presenza di finestre apribili ovvero devono essere garantite adeguate condizioni di sicurezza e di igiene⁸²

Spazi ad uso comune per attività collettive (es. sale condominiali):

- $n \geq 0,5 \text{ m}^3/\text{hm}^3$
- ricambi discontinui $n \geq 20 \text{ m}^3/\text{hm}^3$ (oppure determinabili in relazione alla capienza dello spazio in ragione di $30 \text{ m}^3/\text{h}$ per persona)

Spazi di pertinenza dell'unità immobiliare o dell'organismo abitativo (autorimesse) vedere la normativa specifica⁸³

INTERVENTI SUL PATRIMONIO EDILIZIO ESISTENTE DI CUI AL 3° COMMA DELL'ART. 134 DEL RUE
Il requisito s'intende soddisfatto quando sono garantiti gli stessi livelli di cui al punto precedente, nei limiti di quanto disposto dal 3° comma dell'art. 134 del RUE.

Negli spazi in cui viene mantenuta la destinazione d'uso in essere, qualora non si raggiungano i rapporti tra superficie delle aperture e superficie di pavimento previsti per le nuove costruzioni e non sia possibile, per vincoli oggettivi⁸⁴, intervenire sul numero e sulla dimensione delle aperture, il progettista dovrà evidenziare il valore del rapporto superficie apribile/superficie del pavimento nella situazione esistente e di progetto, fermo restando che i livelli di prestazione di progetto non dovranno essere peggiorativi dell'esistente.⁸⁵

RC 3.10.2- Ventilazione per tutte le altre funzioni, esclusi gli allevamenti zootecnici

INTERVENTI DI NUOVA COSTRUZIONE E INTERVENTI DI CUI AL 1° COMMA DELL'ART. 134 DEL RUE

Spazi per attività principale

- $n \geq 2,5 \text{ m}^3/\text{hm}^3$ (salvo maggiori livelli richiesti in rapporto alla specifica destinazione);

⁸¹ Vedere l'art.5 del DM 5/7/1/75.

⁸² Vedere l'art.19 della L. 27/5/1975 n. 166, l'art.5 del DM 5/7/1/75 e la Circ. del Min. dell'Interno n. 23271/4122 del 15/10/1975 che ritiene che le condizioni di sicurezza siano quelle antincendio Vedere anche il DM 9/4/1994.

⁸³ DM 1/2/1986 - Norme di sicurezza antincendio per la costruzione e l'esercizio di autorimesse e simili.

⁸⁴ Sono vincoli oggettivi quelli ex L1089/1939, L. 1497/1939, vincoli di PRG al restauro scientifico, al restauro e risanamento conservativo o comunque i vincoli urbanistici alla conservazione dell'unitarietà dei prospetti.

⁸⁵ Vedere DM 5/7/75, articoli 2, 5, 6.

- se la ventilazione è assicurata da superfici apribili, almeno il 50% della superficie apribile deve essere a parete e le finestre situate in copertura devono avere meccanismi di apertura facilmente azionabili dal basso.

Bagni, servizi igienici, come per la funzione abitativa.

Spazi ad uso comune per attività collettive, come per la funzione abitativa.

Luoghi di lavoro, attenersi a quanto prescritto dalla normativa vigente.⁸⁶

Per quanto concerne impianti di condizionamento o climatizzazione si rimanda alle specifiche normative vigenti che fanno riferimento a norme UNI, ASHRAE, ecc.

INTERVENTI SUL PATRIMONIO EDILIZIO ESISTENTE DI CUI AL 3° COMMA DELL'ART. 134 DEL RUE

Il requisito s'intende soddisfatto quando sono garantiti gli stessi livelli di cui al punto precedente, nei limiti di quanto disposto dal 3° comma dell'art. 134 del RUE.

Negli spazi in cui viene mantenuta la destinazione d'uso in essere, qualora non si raggiungano i rapporti tra aperture e superficie del pavimento previsti per le nuove costruzioni e non sia possibile, per vincoli oggettivi⁶, intervenire sul numero e sulla dimensione delle aperture, il progettista dovrà evidenziare il valore del rapporto superficie apribile/superficie del pavimento nella situazione esistente e di progetto, fermo restando che i livelli di prestazione di progetto non dovranno essere peggiorativi dell'esistente.

⁸⁶ Vedere il DPR 303/1956, coordinato col D.lgs. 626/1996 e col D.lgs. 242/96, in particolare gli articoli 7 e 8.

ALLEGATO	A/1	FAMIGLIA	3	REQUISITO COGENTE:	3.11
----------	------------	----------	----------	--------------------	-------------

Protezione dalle intrusioni di animali nocivi

ESIGENZE DA SODDISFARE

Prevenire l'intrusione di insetti e di animali nocivi.

CAMPO DI APPLICAZIONE

Tutte le funzioni di cui al comma 4 dell'art. 131 del RUE.

LIVELLI DI PRESTAZIONE

INTERVENTI DI NUOVA COSTRUZIONE E INTERVENTI DI CUI AL 1°COMMA DELL'ART. 134 DEL RUE

Il requisito s'intende soddisfatto quando:

- tutte le aperture di aerazione sono rese impenetrabili con griglie o reti di adeguate dimensioni;
- i fori di aerazione di solai e vespai a intercapedine ventilata sono sbarrati con reti a maglie fitte;
- le aperture delle canne di aspirazione, di aerazione forzata e di esalazione dei fumi sono munite di reti a maglie di dimensione adeguata poste alla sommità delle stesse ed in posizione accessibile per i dovuti controlli (vedi anche R.C.3.2);
- le reti di scarico uscenti dai muri non presentino forature o interstizi comunicanti con il corpo della muratura (vedi anche R.C.3.4);
- è assicurata la perfetta tenuta delle fognature nell'attraversamento delle murature (vedi anche R.C.3.4);
- i cavi elettrici, telefonici, televisivi e simili sono posti in canalizzazioni stagne;
- per gli elementi tecnici, gli elementi di finitura esterna e i relativi particolari costruttivi è valutata l'attitudine a favorire l'annidarsi di alcuni tipi di volatili, con conseguente possibile ingresso di parassiti nell'organismo edilizio.

INTERVENTI SUL PATRIMONIO EDILIZIO ESISTENTE DI CUI AL 3° COMMA DELL'ART. 134 DEL RUE

Il requisito s'intende soddisfatto quando sono garantiti gli stessi livelli di cui al punto precedente, nei limiti di quanto disposto dal 3° comma dell'art. 134 del RUE.

ALLEGATO A/1	FAMIGLIA 4	
SICUREZZA NELL'IMPIEGO		

PROPOSIZIONE ESIGENZIALE (SECONDO LA DIRETTIVA 89/106 CEE)

L'opera deve essere concepita e costruita in modo che la sua utilizzazione non comporti rischi d'incidenti inammissibili quali scivolate, cadute, collisioni, ustioni, folgorazioni, ferimenti a seguito d'esplosioni.

Fanno parte della presente famiglia, i seguenti requisiti:

- RC 4.1** **SICUREZZA CONTRO LE CADUTE E RESISTENZA AD URTI E SFONDAMENTO**
- RC 4.2** **SICUREZZA DEGLI IMPIANTI**

ALLEGATO	A/1	FAMIGLIA	4	REQUISITO COGENTE:	4.1
----------	------------	----------	----------	--------------------	------------

Sicurezza contro le cadute e resistenza ad urti e sfondamento

ESIGENZE DA SODDISFARE

L'altezza, le dimensioni e le caratteristiche delle eventuali forature esterne (finestre, porte-finestre che non prospettano su balconi o terrazzi, ecc.), la resistenza alle spinte orizzontali di parapetti e di barriere di protezione in genere devono essere tali da evitare cadute.

I materiali, la conformazione e il dimensionamento degli spazi devono essere tali da evitare il rischio di cadute per gli utenti, in particolare per quanto riguarda il pericolo di scivolamento.

Gli elementi tecnici devono resistere a urti da corpo pesante senza essere attraversati, asportati e senza distacchi di parti e caduta di frammenti contundenti o taglienti, al fine di salvaguardare la sicurezza degli utenti e la sicurezza da intrusioni di persone.

Tutte le coperture, potendo essere praticabili da personale specializzato per le eventuali manutenzioni, devono resistere all'urto che potrebbe causare una persona cadendo sulla stessa.

CAMPO DI APPLICAZIONE

Tutte le funzioni di cui al comma 4 dell'art. 131 del RUE, e tutti gli spazi dell'organismo edilizio e delle sue pertinenze; in presenza di componenti tecnologici come:

- scale interne ed esterne, parapetti, pareti barriere di protezione in genere, forature esterne (finestre, ecc.) coperture;
- pavimentazioni (limitatamente agli spazi di uso comune o aperti al pubblico);
- qualunque altro elemento⁸⁷ che possa costituire pericolo ai fini della sicurezza contro le cadute (es. coperture);

LIVELLI DI PRESTAZIONE

INTERVENTI DI NUOVA COSTRUZIONE E INTERVENTI DI CUI AL 2° COMMA DELL'ART. 134 DEL RUE

Il requisito s'intende soddisfatto se l'elemento considerato (componente tecnologico) resiste alle sollecitazioni previste dalle norme vigenti⁸⁸ senza presentare:

- insufficiente resistenza meccanica all'urto e allo sfondamento;
- perdite di integrità strutturale;
- distacco di parti;
- caduta di frammenti e di elementi.

Ogni componente tecnologico in qualsiasi spazio dovrà presentare caratteristiche tali da garantire la resistenza ai sovraccarichi specificati dalla normativa vigente.

Si riportano a seguire le intensità da assumere per i sovraccarichi variabili verticali⁸⁹ e orizzontali ripartiti e per le corrispondenti azioni locali concentrate, tutte comprensive degli effetti dinamici ordinari⁹⁰.

⁸⁷ Oltre a quanto la normativa vigente disciplina per specifiche destinazioni d'uso in materia (ad esempio di sicurezza sul lavoro o di prevenzione incendi) per i componenti tecnologici indicati nei campi di applicazione del requisito, è opportuno che il tecnico abilitato analizzi e valuti, in modo sistematico, gli ipotetici rischi che potrebbero essere generati da altri elementi che intende realizzare o installare.

⁸⁸ Vedere nell'ALLEGATO A/2 "PRINCIPALI RIFERIMENTI NORMATIVI".

⁸⁹ Ai sensi del DM 16/01/1996, formano oggetto di verifiche locali distinte e non vanno sovrapposti ai corrispondenti ripartiti; essi vanno applicati su un'impronta di 50x50mm, salvo che per la Cat.8, per la quale si applicano su due impronte di 200x200mm, distanti 1,60m.

⁹⁰ Si veda il DM16 gennaio 1996.

TAB.1

SOVRACCARICHI VARIABILI PER EDIFICI				
Cat.	TIPO DI LOCALE	Verticali ripartiti kN/m ²	Verticali concentrati kN	Orizzontali lineari kN/m
1	Ambienti non suscettibili di affollamento (locali abitazione e relativi servizi, alberghi, uffici non aperti al pubblico) e relativi terrazzi a livello praticabili	2,00	2,00	1,00
2	Ambienti suscettibili di affollamento (locali abitazione e relativi servizi, alberghi, uffici aperti al pubblico) e relativi terrazzi a livello praticabili	3,00	2,00	1,00
3	Ambienti suscettibili di affollamento (sale convegni, cinema, teatri, chiese, negozi, tribune con posti fissi) e relativi terrazzi a livello praticabili	4,00	3,00	1,50
4	Sale da ballo, palestre, tribune libere, aree di vendita con esposizione diffusa (mercati, grandi magazzini, librerie, ecc.), e relativi terrazzi a livello praticabili, balconi e scale	5,00	4,00	3,00
5	Balconi, ballatoi e scale comuni (esclusi quelli pertinenti alla Cat.4)	4,00	2,00	1,50
6	Sottotetti accessibili (per la sola manutenzione)	1,00	2,00	1,00
7	Coperture: - non accessibili - accessibili: secondo categoria di appartenenza (da 1 a 4) - speciali : (impianti, eliporti, altri): secondo il caso	0,50 / / /	1,20 / / /	/ / / /
8	Rimesse e parcheggi: - per autovetture di peso a pieno carico fino a 30 KN - per transito di automezzi di peso superiore a 30 KN: da valutarsi caso per caso	2,50	2 x 10,00	1,00
9	Archivi, biblioteche, magazzini, depositi, laboratori, officine e simili: da valutarsi secondo il caso	≥ 6,00	6,00	1,00

Si indicano alcuni ulteriori livelli di prestazione:

SCALE (interne ed esterne all'unità immobiliare o all'organismo edilizio, di uso comune, quelle in spazi aperti al pubblico e quelle situate nei luoghi di lavoro):

- le scale devono essere dotate, sui lati aperti, di parapetto o difesa equivalente dalle cadute, oltre a essere munite di corrimano posto ad un'altezza di 1,00 m;
- le scale di larghezza superiore a 3 m devono essere dotate anche di corrimano centrale;
- le rampe devono essere preferibilmente rettilinee e avere non meno di tre e non più di quindici gradini; i gradini devono essere a pianta rettangolare, avere pedate ed alzate di dimensioni costanti, rispettivamente non inferiori a 30 cm (pedata) e non superiore a 18 cm (alzata);⁹¹
- le rampe non rettilinee, i gradini a pianta trapezoidale, sono ammessi. La pedata deve essere almeno 30 cm, misurata a 40 cm dal montante centrale o dal parapetto interno e purché vi siano pianerottoli di riposo ogni 15 alzate;
- le rampe ad uso comune devono avere larghezza non inferiore a 1,2 m e una pendenza costante all'interno di ogni tratto;
- le porte devono aprirsi in corrispondenza dei pianerottoli e l'apertura delle stesse non deve interferire con la percorribilità degli spazi su cui si aprono;
- i pianerottoli devono avere almeno la stessa larghezza delle rampe;
- nelle pareti delle scale, per un'altezza di 2 m dal piano di calpestio, non devono esserci sporgenze;
- il corrimano lungo la parete non deve sporgere più di 8 cm e le estremità devono essere arrotondate verso il basso o rientrare, con raccordo, verso le pareti stesse.

⁹¹ L.R.48/84 " NTR per la disciplina delle opere di edilizia residenziale pubblica " - per il corretto dimensionamento delle pedate e alzate verificare la seguente formula: $2A + P = 62 \div 64$, dove: A = alzata (in cm) e P = pedata (in cm).

PARAPETTI, CORRIMANO E PARETI (in tutti gli spazi):

- i parapetti e i corrimano, alla quota del bordo superiore, e le pareti degli spazi, alla quota di 1,20 m dal rispettivo piano di calpestio, non devono presentare deformazioni sotto l'azione dei sovraccarichi orizzontali⁹² di cui alla tabella precedente; i sovraccarichi orizzontali vanno considerati sui singoli elementi e non sull'edificio nel suo insieme;
- i parapetti devono avere un'altezza, rispetto al livello più alto di calpestio, non inferiore a 1,00 m;
- i parapetti e le pareti non devono essere scalabili;
- i parapetti e le pareti non devono presentare vuoti di dimensioni tali da consentire il passaggio di una sfera di 0,10 m di diametro.
- i parapetti e le pareti, realizzati in vetro e installati ad altezza inferiore a 1,00 m dal piano interno di calpestio, devono avere caratteristiche di resistenza conformi a quanto indicato nella tabella relativa ai sovraccarichi orizzontali sopra riportata.

FORATURE ESTERNE (in tutti gli spazi):

- i bancali e i parapetti delle finestre devono avere altezza non inferiore a 1,00 m e rispondere a tutte le caratteristiche già indicate per i parapetti;
- le superfici finestrate installate in zona superiori a m 1,50 di altezza rispetto al piano di calpestio devono essere tali da rendere possibile la pulizia e la sostituzione dei vetri dall'interno, salvo specifici sistemi di pulizia appositamente previsti e rispondenti alle norme di sicurezza e antinfortunistico; l'apertura di dette superfici finestrate deve essere assicurata con sistemi manovrabili dal basso.

PAVIMENTAZIONI (limitatamente agli spazi di circolazione ad uso comune o agli spazi aperti al pubblico):

- non devono avere superfici sdruciolevoli i pavimenti di ingressi, pianerottoli e scale interne ed esterne, camminamenti, marciapiedi esterni e comunque tutti i pavimenti di percorsi che costituiscono vie di fuga in caso di pericolo di qualsiasi tipo, affinché sia garantita la percorrenza senza rischi di cadute anche in caso di emergenza;
- per i pavimenti esterni si deve tenere conto anche della possibile presenza di lamine d'acqua, portate dal vento.

E' antisdruciolevole una pavimentazione il cui coefficiente di attrito tra il piede calzato e la pavimentazione, tenendo conto di una manutenzione normale e prevedibile, risulta:

$$\mu \geq 0,4$$

$$\mu = \text{coefficiente di attrito dinamico}^{93}$$

COPERTURE (in tutti gli spazi) :

- le coperture accessibili e non accessibili devono resistere allo sfondamento ed in particolare devono sopportare i sovraccarichi verticali ripartiti e concentrati indicati nella vigente normativa⁹⁴ (vedi TAB.1).

INTERVENTI SUL PATRIMONIO EDILIZIO ESISTENTE DI CUI AL 3°COMMA DELL'ART. 134 DEL RUE
Il requisito si ritiene soddisfatto quando sono garantiti gli stessi livelli indicati precedentemente, una volta valutato quanto disposto dal 3°comma dell'art. 134 del RUE.

⁹² Si veda la TAB. 1 tratta dal DM 16 gennaio 1996 - "Norme tecniche relative ai criteri generali per la verifica di sicurezza delle costruzioni e dei carichi e sovraccarichi".

⁹³ Punto 8.22 del DM 236/89 "Prescrizioni tecniche necessarie a garantire l'accessibilità, l'adattabilità e la visitabilità degli edifici privati e di edilizia residenziale pubblica sovvenzionata ed agevolata, ai fini del superamento delle barriere architettoniche"

⁹⁴ Si veda il DM 16 gennaio 1996 e la TAB.1 sopraportata.

ALLEGATO	A/1	FAMIGLIA	4	REQUISITO COGENTE:	4.2
----------	------------	----------	----------	--------------------	------------

Sicurezza degli impianti

ESIGENZE DA SODDISFARE

Gli impianti a servizio di tutti gli spazi dell'organismo edilizio devono essere concepiti e realizzati in modo tale da garantire il massimo grado di sicurezza per gli utenti e per gli operatori, oltre a dover rispondere ad esigenze di fruibilità.

CAMPO DI APPLICAZIONE

Tutte le destinazioni d'uso di cui al comma 4 dell'art. 131 del RUE, funzioni di cui alle lettere A, B, C, D, E e tutti gli spazi dell'organismo edilizio, comprese le sue pertinenze, nel caso di installazione, trasformazione, ampliamento di impianti⁹⁵.

In particolare sono soggetti al presente requisito gli:

- impianti di cui all'elenco indicato nella normativa vigente⁹⁶ per quanto riguarda gli EDIFICI ADIBITI AD USO CIVILE, dove per "edifici adibiti ad uso civile"⁹⁷ s'intendono le unità immobiliari o le loro parti destinate ad uso abitativo, a studio professionale o a sede di persone giuridiche private, associazioni, circoli o conventi e simili;
- impianti di produzione, di trasporto, di distribuzione e di utilizzazione dell'energia elettrica (nei modi stabiliti dalla normativa vigente⁹⁸) di IMMOBILI ADIBITI AD ATTIVITÀ PRODUTTIVE, AL COMMERCIO, AL TERZIARIO E AD ALTRI USI (compresi gli edifici adibiti a sede di società, attività industriale, commerciale o agricola o in ogni caso di produzione o di intermediazione di beni o servizi, gli edifici di culto, nonché gli immobili destinati ad uffici, scuole, luoghi di cura, magazzini o depositi o in genere a pubbliche finalità, dello Stato o di enti pubblici territoriali, istituzionali o economici)⁹⁹.

⁹⁵ Ai sensi del 3° comma, dell'art.7 della L.46/90, tutti gli impianti realizzati alla data di entrata in vigore della L.46/90 (ovvero alla data del 13/03/1990) devono ad oggi essere adeguati alla normativa in quanto la proroga del termine per l'adeguamento, disposta prima dalla L.25/96 e ulteriormente dall'art.31 della L. 07/08/1997, n. 266, è scaduta il 31/12/1998.

A far data dal 1 gennaio 1999 tutti gli impianti installati prima della L.46/90 devono essere adeguati alle direttive comunitarie, mentre quelli eseguiti dopo devono essere realizzati ai sensi di legge e a regola d'arte (ovvero secondo norme UNI e CEI).

In particolare per gli impianti a gas per uso domestico, preesistenti alla data del 13/03/1990, alimentati a gas combustibile, ovvero per gli impianti asserviti ad apparecchi con singola portata termica non maggiore di 35 KW è stata approvata con DM 26/11/1998 la norma UNI-CIG 10738 (edizione maggio 1998) che fornisce le linee guida per effettuare la verifica delle caratteristiche funzionali degli impianti sopraccitati.

Per una definizione di "impianti" soggetti alle prescrizioni della L.46/90 vedere anche i commi 3, 4, 5 e 6 dell'art.1 del DPR 447/91.

⁹⁶ Art.1, della L.46/90:

" 1. Sono soggetti all'applicazione della presente legge i seguenti impianti relativi agli edifici adibiti ad uso civile:

- a) gli impianti di produzione, di trasporto, di distribuzione e di utilizzazione dell'energia elettrica all'interno degli edifici a partire dal punto di consegna dell'energia fornita dall'ente distributore;
- b) gli impianti radiotelevisivi ed elettronici in genere, le antenne e gli impianti di protezione da scariche atmosferiche;
- c) gli impianti di riscaldamento e di climatizzazione azionati da fluido liquido, aeriforme, gassoso e di qualsiasi natura o specie;
- d) gli impianti idrosanitari nonché quelli di trasporto, di trattamento, di uso, di accumulo e di consumo di acqua all'interno degli edifici a partire dal punto di consegna dell'acqua fornita dall'ente distributore;
- e) gli impianti per il trasporto e l'utilizzazione di gas allo stato liquido o aeriforme all'interno degli edifici a partire dal punto di consegna del combustibile gassoso fornito dall'ente distributore;
- f) gli impianti di sollevamento di persone o di cose per mezzo di ascensori, di montacarichi, di scale mobili e simili;
- g) gli impianti di protezione antincendio.

2. Sono soggetti alla presente legge gli impianti di cui al comma 1, lettera a), relativi agli immobili adibiti ad attività produttive, al commercio, al terziario e ad altri usi."

⁹⁷ Così come definito al comma 1, dell'art.1 del DPR n.447/91.

⁹⁸ Vedere la precedente nota 2.

⁹⁹ Così come definito anche al comma 2, dell'art.1 del DPR 447/91.

LIVELLI DI PRESTAZIONE

PER LE NUOVE COSTRUZIONI E INTERVENTI DI CUI AL 2° COMMA DELL'ART. 134 DEL RUE, PER INTERVENTI SUL PATRIMONIO EDILIZIO ESISTENTE DI CUI AL 3° COMMA DELL'ART. 134 DEL RUE, il requisito s'intende soddisfatto quando gli impianti sono progettati e realizzati a regola d'arte, utilizzando materiali certificati. L'impianto progettato e realizzato secondo le norme tecniche di sicurezza dell'Ente italiano di unificazione (UNI) e del Comitato elettrotecnico italiano (CEI), nonché nel rispetto di quanto prescritto dalla legislazione tecnica vigente in materia, si considera a regola d'arte.

Nei casi previsti dalla normativa vigente deve essere redatto e depositato presso gli organi competenti¹⁰⁰ il progetto obbligatorio¹⁰¹ completo della documentazione necessaria; il progetto può essere integrato con le modalità previste dalla legge nel caso di varianti che si rendano necessarie in opera.

¹⁰⁰ IL PROGETTO OBBLIGATORIO È DEPOSITATO, ai sensi comma 3, art.6 della L.46/90:

- a) presso gli organi competenti al rilascio di licenze d'impianto o di autorizzazioni alla costruzione quando previsto dalle disposizioni legislative e regolamentari vigenti;
- b) presso gli uffici comunali, contestualmente al progetto edilizio, per gli impianti il cui progetto non sia soggetto per legge ad approvazione;

presso il comune, dall'impresa installatrice entro 30gg. dalla conclusione dei lavori, nel caso di nuovi impianti tra quelli di cui ai commi 1, lettere a), b), c), e), e g), e 2 dell'art.1 siano installati in edifici per i quali è già stato rilasciato il certificato di abitabilità, insieme alla dichiarazione di conformità o il certificato di collaudo.

¹⁰¹ LA REDAZIONE DEL PROGETTO È OBBLIGATORIA:

- ai sensi del comma 1 dell'art.6 della L. n. 46/90, da parte di professionisti, iscritti negli albi professionali, nell'ambito delle rispettive competenze nei casi di cui ai commi 1, lettere a), b), c), e), e g), e 2 dell'articolo 1 della stessa legge;
- ai sensi del comma 2 dell'art.6 della L. n. 46/90, al di sopra dei limiti dimensionali indicati nel regolamento di attuazione (comma 1, art.4, DPR 447/91).

IMPIANTI PER CUI È OBBLIGATORIA LA REDAZIONE DEL PROGETTO (LIMITI DIMENSIONALI) ai sensi del comma 1, art.4, DPR 447/91:

- a. per gli impianti elettrici di cui all'art.1, comma 1, lettera a), della legge, per tutte le utenze condominiali di uso comune aventi potenza impegnata superiore a 6 kW e per utenze domestiche di singole unità abitative di superficie superiore a 400 mq; per gli impianti effettuati con lampade fluorescenti a catodo freddo, collegati ad impianti elettrici, per i quali è obbligatorio il progetto e in ogni caso per impianti di potenza complessiva maggiore di 1200 VA rese dagli alimentatori;
- b. per gli impianti di cui all'art.1, comma 2, della legge relativi agli immobili adibiti ad attività produttive, al commercio, al terziario e ad altri usi, quando le utenze sono alimentate a tensione superiore a 1000 V, inclusa la parte in bassa tensione, o quando le utenze sono alimentate in bassa tensione qualora la superficie superi i 200 mq;
- c. il progetto è comunque obbligatorio per gli impianti elettrici con potenza impegnata superiore o uguale a 1,5 kW per tutta l'unità immobiliare provvista, anche solo parzialmente, di ambienti soggetti a normativa specifica del Comitato elettrotecnico italiano (CEI), in caso di locali adibiti ad uso medico o per i quali sussista pericolo di esplosione o maggior rischio di incendio;
- d. per gli impianti di cui all'art.1, comma 1, lettera b), della legge, per gli impianti elettronici in genere, quando coesistono con impianti elettrici con obbligo di progettazione nonché per gli impianti di protezione da scariche atmosferiche in edifici di volume superiore a 200 mc dotati di impianti elettrici soggetti a normativa specifica CEI o in edifici con volume superiore a 200 mc e con un'altezza superiore a 5 metri;
- e. per gli impianti di cui all'art.1, comma 1, lettera c), della legge, per le canne fumarie collettive ramificate, nonché per gli impianti di climatizzazione per tutte le utilizzazioni aventi una potenzialità frigorifera pari o superiore a 40.000 frigororie/ora;
- f. per gli impianti di cui all'art.1, comma 1, lettera e), della legge, per il trasporto e l'utilizzazione di gas combustibili con portata termica superiore a 34,8 kW o di gas medicali per uso ospedaliero e simili, nel caso di stoccaggi; per gli impianti di cui all'art.1, comma 1, lettera g), della legge, qualora siano inseriti in un'attività soggetta al rilascio del certificato prevenzione incendi e comunque quando gli idranti sono in numero pari o superiore a 4 o gli apparecchi di rilevamento sono in numero pari o superiore a 10.

ALLEGATO A/1	FAMIGLIA 5	
PROTEZIONE DAL RUMORE		

PROPOSIZIONE ESIGENZIALE (SECONDO LA DIRETTIVA 89/106 CEE)

Il controllo dei requisiti acustici dei locali è uno dei requisiti che concorrono al mantenimento dell'equilibrio omeostatico dell'uomo ed in particolare al soddisfacimento dell'esigenza del benessere uditivo.

L'opera deve essere concepita e costruita in modo che il rumore, cui sono sottoposti gli occupanti e le persone situate in prossimità, si mantenga a livelli che non nuocciano alla loro salute e tali da consentire soddisfacenti condizioni di sonno, di riposo e di lavoro.

La famiglia è costituita dai seguenti requisiti:

- RC 5.1** ISOLAMENTO ACUSTICO AI RUMORI AEREI
- RC 5.2** ISOLAMENTO ACUSTICO AI RUMORI IMPATTIVI

ALLEGATO	A/1	FAMIGLIA	5	REQUISITO COGENTE:	5.1
----------	------------	----------	----------	--------------------	------------

Isolamento acustico ai rumori aerei

ESIGENZE DA SODDISFARE

Sono rumori aerei quelli che si propagano attraverso l'aria. L'isolamento acustico dell'elemento tecnico considerato deve essere tale da mantenere, negli spazi chiusi dell'organismo edilizio di fruizione dell'utenza, livelli sonori compatibili con il tranquillo svolgimento delle attività.

A tal fine necessita:

- un'adeguata resistenza al passaggio di rumori aerei degli elementi tecnici costituenti le chiusure (pareti perimetrali verticali, solai sopra o sotto spazi aperti, infissi esterni verticali ed orizzontali) e le partizioni interne (solai, pareti tra unità immobiliari, pareti dei vani tecnici e relative porte);
- controllare il rumore prodotto dagli impianti tecnologici negli spazi diversi da quelli in cui il rumore si origina.

Il requisito è articolato in:

- **RC 5.1.1:** REQUISITI ACUSTICI PASSIVI DELLE PARTIZIONI E DELLE CHIUSURE
- **RC 5.1.2:** RUMORE PRODOTTO DAGLI IMPIANTI TECNOLOGICI

CAMPO DI APPLICAZIONE

Funzioni di cui al comma 4 dell'art. 131 del RUE:

- 1) funzioni dei raggruppamenti A, E ;
- 2) funzioni del raggruppamento B, con esclusione delle attività produttive laboratoriali;
- 3) funzioni abitative del raggruppamento D.

RC 5.1.1 - Requisiti acustici passivi delle partizioni e delle chiusure

LIVELLI DI PRESTAZIONE

INTERVENTI DI NUOVA COSTRUZIONE, RISTRUTTURAZIONE URBANISTICA E RISTRUTTURAZIONE EDILIZIA¹⁰²

Gli "ambienti abitativi" sono classificati, dalla normativa vigente¹⁰³, in sette categorie (vedi tabella).

Le chiusure e le partizioni devono rispettare i livelli di isolamento $D_{2m,nT,w}$ ed R'_w sottoelencati, indipendentemente dalla zona acustica in cui è collocato l'organismo edilizio.

CATEGORIE	CLASSIFICAZIONE DEGLI AMBIENTI ABITATIVI	R'_w (dB)	$D_{2m,nT,w}$ (dB)
A	EDIFICI ADIBITI A RESIDENZA O ASSIMILABILI	50	40
B	EDIFICI ADIBITI AD UFFICI E ASSIMILABILI	50	42
C	EDIFICI ADIBITI AD ALBERGHI, PENSIONI ED ATTIVITÀ ASSIMILABILI	50	40
D	EDIFICI ADIBITI AD OSPEDALI, CLINICHE, CASE DI CURA E ASSIMILABILI	55	45
E	EDIFICI ADIBITI AD ATTIVITÀ SCOLASTICHE A TUTTI I LIVELLI E ASSIMILABILI	50	48
F	EDIFICI ADIBITI AD ATTIVITÀ RICREATIVE O DI CULTO O ASSIMILABILI	50	42
G	EDIFICI ADIBITI AD ATTIVITÀ COMMERCIALI O ASSIMILABILI	50	42

¹⁰² Non si applica quindi il criterio generale stabilito all'articolo 81.

¹⁰³ DPCM 5/12/97.

Grandezze di riferimento¹⁰⁴:

R_W = indice di valutazione del potere fonoisolante di partizioni fra ambienti (riferito a prove in laboratorio)

R'_W = indice di valutazione del potere fonoisolante apparente¹⁰⁵ di partizioni fra ambienti (riferito alle reali condizioni di utilizzo)

$D_{2m,nT,w}$ = indice di valutazione dell'isolamento acustico di facciata, normalizzato secondo il tempo di riverbero

I valori di R'_W si riferiscono a separazioni fra distinte unità immobiliari.¹⁰⁶ Nel caso di strutture di confine tra unità immobiliari a destinazione diversa si applica il valore della tabella più rigoroso.¹⁰⁷

Per gli edifici scolastici deve essere assicurato anche il potere fonoisolante delle strutture divisorie interne tra i singoli spazi.¹⁰⁸

TUTTI GLI ALTRI INTERVENTI SUL PATRIMONIO EDILIZIO ESISTENTE (COMPRESI QUINDI CAMBIO D'USO E CAMBIAMENTO DI ATTIVITÀ CLASSIFICATA)

Il requisito è inteso raccomandato e si ritiene soddisfatto quando sono soddisfatti i livelli di prestazione di cui al punto precedente.

RC 5.1.2 - Rumore prodotto dagli impianti tecnologici

LIVELLI DI PRESTAZIONE

INTERVENTI DI NUOVA COSTRUZIONE, RISTRUTTURAZIONE URBANISTICA E RISTRUTTURAZIONE EDILIZIA¹⁰⁹

La rumorosità prodotta dagli impianti tecnologici (negli ambienti diversi da quelli in cui il rumore si origina, ma in ogni modo più sfavoriti) non deve superare i limiti posti dalla normativa vigente¹¹⁰ e precisamente:

$L_{A_{smax}} \leq 35 \text{ dB(A)}$ per i servizi a funzionamento discontinuo¹¹¹

$L_{A_{eq}} \leq 25 \text{ dB(A)}$ per i servizi a funzionamento continuo¹¹²

Grandezze di riferimento:¹¹³

$L_{A_{smax}}$ = livello massimo di pressione sonora, ponderata A, con costante di tempo slow

$L_{A_{eq}}$ = livello continuo equivalente di pressione sonora, ponderata A.

TUTTI GLI ALTRI INTERVENTI SUL PATRIMONIO EDILIZIO ESISTENTE (COMPRESI QUINDI CAMBIO D'USO E CAMBIAMENTO DI ATTIVITÀ CLASSIFICATA)

Il requisito è inteso raccomandato e si ritiene soddisfatto quando sono soddisfatti i livelli di prestazione di cui al punto precedente.

¹⁰⁴ Vedi UNI 10708 ed UNI EN ISO 717-1:97.

¹⁰⁵ R' indica il potere fonoisolante apparente della partizione nella situazione di reale impiego, cioè in opera. Il valore di R' è generalmente inferiore a quello di R a causa della trasmissione del suono attraverso percorsi laterali.

¹⁰⁶ DM 2/1/1998 n. 28 - Catasto dei fabbricati - art.2 - "L'unità immobiliare è costituita da una porzione di fabbricato, o da un fabbricato, o da un insieme di fabbricati ovvero da un'area che, nello stato in cui si trova e secondo l'uso locale, presenta potenzialità di autonomia funzionale e reddituale". Pertanto un edificio scolastico o un edificio ospedaliero, che presenti potenzialità di autonomia funzionale e reddituale, costituisce un'unica unità immobiliare.

¹⁰⁷ Ad es. le partizioni fra un ospedale e una residenza devono avere $R'_w = 55 \text{ db}$.

¹⁰⁸ Vedere il DM 18/12/1975 con le modifiche apportate dal DM 13/9/1977 nonché la circolare n. 3150 del 22/5/1967.

¹⁰⁹ Non si applica quindi il criterio generale stabilito all'articolo 81.

¹¹⁰ DPCM 5/12/97.

¹¹¹ Ad esempio ascensori, scarichi idraulici, bagni, servizi igienici, rubinetti.

¹¹² Ad esempio impianti di riscaldamento, aerazione e condizionamento.

¹¹³ DM 13/3/98 - Tecniche di rilevamento e di misurazione dell'isolamento acustico.

ALLEGATO	A/1	FAMIGLIA	5	REQUISITO COGENTE:	5.2
----------	------------	----------	----------	--------------------	------------

Isolamento acustico ai rumori impattivi

ESIGENZE DA SODDISFARE

L'isolamento acustico dei solai interpiano e delle coperture praticabili deve essere tale da mantenere, negli spazi chiusi dell'organismo edilizio, valori di rumore compatibili con il tranquillo svolgimento delle attività.

CAMPO DI APPLICAZIONE

Funzioni di cui al comma 4 dell'art. 131 del RUE:

- 1) funzioni dei raggruppamenti A, E ;
- 2) funzioni del raggruppamento B, con esclusione delle attività produttive laboratoriali;
- 3) funzioni abitative del raggruppamento D.

LIVELLI DI PRESTAZIONE

La prestazione è misurata dall'indice di rumore di calpestio, normalizzato rispetto al tempo di riverbero dell'ambiente ricevente $L'_{nT,w}$ dei componenti edilizi utilizzati.¹¹⁴

INTERVENTI DI NUOVA COSTRUZIONE, RISTRUTTURAZIONE URBANISTICA E RISTRUTTURAZIONE EDILIZIA¹¹⁵

La specifica si applica agli elementi di separazione fra unità immobiliari distinte (vedere RC 5.1).

I livelli da rispettare sono i seguenti:¹¹⁶

CATEGORIE	CLASSIFICAZIONE DEGLI AMBIENTI ABITATIVI	$L'_{nT,w}$ (dB)
Categoria A	edifici adibiti a residenza o assimilabili	63
Categoria B	edifici adibiti ad uffici e assimilabili	55
Categoria C	edifici adibiti ad alberghi, pensioni ed attività assimilabili	63
Categoria D	edifici adibiti ad ospedali, cliniche, case di cura e assimilabili	58
Categoria E	edifici adibiti ad attività scolastiche a tutti i livelli e assimilabili	58
Categoria F	edifici adibiti ad attività ricreative o di culto o assimilabili	55
Categoria G	edifici adibiti ad attività commerciali o assimilabili	55

Il livello da rispettare è quello dell'ambiente disturbante¹¹⁷; ad es. nel caso di un ufficio (cat B) collocato sopra una residenza (cat. A) si applica il valore di $L'_{nT,w} = 55$ dell'ufficio, mentre in caso contrario si applica il valore di $L'_{nT,w} = 63$ della residenza.

Per gli edifici scolastici va assicurato l'isolamento acustico dai rumori da calpestio anche per i solai interni.¹¹⁸

TUTTI GLI ALTRI INTERVENTI SUL PATRIMONIO EDILIZIO ESISTENTE (COMPRESI QUINDI CAMBIO D'USO E CAMBIAMENTO DI ATTIVITÀ CLASSIFICATA)

Il requisito è inteso raccomandato e si ritiene soddisfatto quando sono garantiti i livelli di prestazione di cui al punto precedente.

¹¹⁴ Come definito dalla UNI 10708 - 3: 97 e dalla UNI EN ISO 717 - 1: 97.

¹¹⁵ Non si applica quindi il criterio generale stabilito all'articolo 81.

¹¹⁶ DPCM 5/12/97

¹¹⁷ Il disturbo acustico è direttamente proporzionale a $L'_{nT,w}$.

¹¹⁸ In questo caso il livello di prestazione è $L'_{nT,w} \leq 68$ dB; vedere il DM 18/12/1975 con le modifiche apportate dal DM 13/9/1977 nonché la circ. min. lav. pubblici n. 3150 del 22/5/1967.

ALLEGATO	A/1	FAMIGLIA	6	
RISPARMIO ENERGETICO				

PROPOSIZIONE ESIGENZIALE (SECONDO LA DIRETTIVA 89/106 CEE)

L'organismo edilizio ed i relativi impianti di riscaldamento, raffreddamento ed aerazione devono essere concepiti e costruiti in modo che il consumo di energia durante l'utilizzazione dell'opera sia moderato, tenuto conto delle condizioni climatiche del luogo, senza che ciò pregiudichi il benessere termico degli occupanti.

Fanno parte della presente famiglia i seguenti requisiti minimi di prestazione energetica (come modificati ed integrati con "Atto di indirizzo e coordinamento della Regione Emilia Romagna n. 156/2008" sui requisiti di rendimento energetico e sulle procedure di certificazione energetica degli edifici):

I requisiti minimi sotto riportati sostituiscono infatti, secondo quanto stabilito all'Art. 4.4 dell'Atto di indirizzo e coordinamento della Regione Emilia Romagna n. 156/2008, i requisiti cogenti di cui alla delibera della Giunta regionale n. 268/2000 con riferimento alla famiglia 6 "Risparmio energetico", in conformità a quanto previsto dall'art. 34, comma 2, della LR 31/2002.

- RC 6.1** PRESTAZIONE ENERGETICA DEGLI EDIFICI
- RC 6.2** RENDIMENTO GLOBALE MEDIO STAGIONALE DELL'IMPIANTO TERMICO
- RC 6.3** CONTROLLO DELLA CONDENSAZIONE
- RC 6.4** CONTENIMENTO DEI CONSUMI ENERGETICI IN REGIME ESTIVO
- RC 6.5** SISTEMI E DISPOSITIVI PER LA REGOLAZIONE DEGLI IMPIANTI TERMICI E PER L'USO RAZIONALE DELL'ENERGIA MEDIANTE IL CONTROLLO E LA GESTIONE DEGLI EDIFICI (BACS)
- RC 6.6** UTILIZZO DI FONTI ENERGETICHE RINNOVABILI (FER) O ASSIMILATE

Nel seguito sono riportate integralmente, le disposizioni normative sopra richiamate; per tale motivo i riferimenti ed i richiami ad articoli ed allegati vanno ricercati nell'ambito di tali atti.

ALLEGATO	A/1	FAMIGLIA	6	REQUISITO COGENTE:	6.1.1
----------	------------	----------	----------	--------------------	--------------

Prestazione energetica degli edifici

ESIGENZE DA SODDISFARE

Ridurre i consumi energetici per la climatizzazione invernale e per la produzione di ACS.

CAMPO DI APPLICAZIONE

Usi di cui all'art. 3, DPR 412/93 e s.m.:

- Tutte le destinazioni d'uso degli edifici

Tipologia di interventi di cui alla Parte Prima, punto 3.1:

Let. a), tutti gli interventi quali:

- di edifici di nuova costruzione e impianti in essi installati;
- demolizione totale e ricostruzione degli edifici esistenti;
- ristrutturazione integrale di edifici esistenti di superficie utile superiore a 1000 m².

Let. b), interventi limitatamente:

- all'ampliamento dell'edificio (se il volume a temperatura controllata della nuova porzione di edificio risulti superiore al 20% di quello dell'edificio esistente).

LIVELLO DI PRESTAZIONE

Al fine di garantire il contenimento dei consumi energetici devono essere verificate le seguenti condizioni:

- B. determinazione dell'indice di prestazione energetica per la climatizzazione invernale (E_{Pi}) ed alla verifica che lo stesso risulti inferiore ai valori limite riportati nelle relative tabelle A.1, A.2, A3, A4;
- B. determinazione dell'indice di prestazione energetica per la produzione di acqua calda sanitaria (E_{Pacs}), ed alla verifica che lo stesso risulti inferiore ai valori limite riportati nelle relative tabelle B.1 e B.2;
- E. calcolo del rendimento globale medio stagionale dell'impianto termico ed verifica che lo stesso risulti superiore al valore limite previsto nel successivo punto E;
- F. verifica che il valore della trasmittanza termica (U) delle strutture edilizie di separazione tra edifici o unità immobiliari confinanti nel caso di pareti divisorie verticali e orizzontali, sia inferiore o uguale al limite previsto nel successivo punto F;

In casi particolari (quando cioè il rapporto tra la superficie trasparente complessiva dell'edificio e la sua superficie utile è inferiore a 0,18) il calcolo dell'indice di prestazione energetica di cui al punto A può essere omesso, alle condizioni successivamente indicate (calcolo semplificato).

A. Indice di prestazione energetica per la climatizzazione invernale

Nel caso di edifici dotati di impianto termico destinato alla climatizzazione con o senza produzione di acqua calda sanitaria, il valore limite dell'indice di prestazione energetica per la climatizzazione invernale (E_{Pi}), espresso rispettivamente in kWh/m²anno per gli edifici residenziali della classe E1 esclusi collegi, conventi, case di pena e caserme e in kWh/m³anno per tutte le altre tipologie di edifici è indicato:

- a) in tabella A.1 per gli edifici di nuova costruzione residenziali della classe E1, esclusi collegi, conventi, case di pena e caserme;
- b) in tabella A.2 nel caso di demolizione e totale ricostruzione di edifici esistenti ovvero di interventi di ristrutturazione integrale di edifici esistenti di superficie utile superiore a 1000 metri quadrati per edifici residenziali della classe E1, esclusi collegi, conventi, case pena e caserme;
- c) in tabella A.3 per edifici di nuova costruzione non appartenenti alla categoria di cui alla lettera a) precedente;

d) in tabella A.4 nel caso di demolizione e totale ricostruzione di edifici esistenti ovvero di interventi di ristrutturazione integrale di edifici esistenti di superficie utile superiore a 1000 metri quadrati, non appartenenti alla categoria di cui alla lettera b) precedente;

Rapporto dell'edificio S/V	Zona Climatica E	Zona climatica E	Zona climatica E	Zona climatica E	Zona climatica E	Zona climatica E
	Anzola dell'Emilia	Calderara di Reno	Crevalcore	Sala Bolognese	Sant' Agata Bolognese	San Giovanni in Persiceto
	GG 2356	GG 2225	GG 2238	GG 2338	GG 2187	GG 2187
	Epi (kWh/m ² anno)	Epi (kWh/m ² anno)	Epi (kWh/m ² anno)	Epi (kWh/m ² anno)	Epi (kWh/m ² anno)	Epi (kWh/m ² anno)
< 0,2	37,63	35,77	35,95	37,37	35,22	35,22
> 0,7	79,29	75,85	76,20	78,82	74,85	74,85

Tab. A 1 Valore limite dell'indice di prestazione energetica Epi per Edifici residenziali di nuova costruzione della classe E1, esclusi collegi, conventi, case di pena e caserme

Rapporto dell'edificio S/V	Zona climatica E	Zona climatica E	Zona climatica E	Zona climatica E	Zona climatica E	Zona climatica E
	Anzola dell'Emilia	Calderara	Crevalcore	Sala Bolognese	Sant' Agata Bolognese	San Giovanni in Persiceto
	GG 2356	GG 2225	GG 2238	GG 2338	GG 2187	GG 2187
	Epi (kWh/m ² anno)	Epi (kWh/m ² anno)	Epi (kWh/m ² anno)	Epi (kWh/m ² anno)	Epi (kWh/m ² anno)	Epi (kWh/m ² anno)
< 0,2	37,63	35,77	35,95	37,37	35,22	35,22
> 0,9	95,94	91,86	92,27	95,38	90,68	90,68

Tab. A 2 Valore limite dell'indice di prestazione energetica Epi per Edifici residenziali della classe E1, esclusi collegi, conventi, case di pena e caserme, nel caso di demolizione e totale ricostruzione di edifici esistenti ovvero di interventi di ristrutturazione integrale di edifici esistenti di superficie utile superiore a 1000 metri quadrati

Rapporto dell'edificio S/V	Zona climatica E	Zona climatica E	Zona climatica E	Zona climatica E	Zona climatica E	Zona climatica E
	Anzola dell'Emilia	Calderara	Crevalcore	Sala Bolognese	Sant' Agata Bolognese	San Giovanni in Persiceto
	GG 2356	GG 2225	GG 2238	GG 2338	GG 2187	GG 2187
	Epi (kWh/m ³ anno)	Epi (kWh/m ³ anno)	Epi (kWh/m ³ anno)	Epi (kWh/m ³ anno)	Epi (kWh/m ³ anno)	Epi (kWh/m ³ anno)
< 0,2	10,48	10,03	10,07	10,41	9,89	9,89
> 0,7	20,79	19,76	19,86	20,64	19,46	19,46

Tab. A 3 Valore limite dell'indice di prestazione energetica Epi per tutti gli altri edifici di nuova costruzione

Rapporto dell'edificio S/V	Zona climatica E	Zona climatica E	Zona climatica E	Zona climatica E	Zona climatica E	Zona climatica E
	Anzola dell'Emilia	Calderara	Crevalcore	Sala Bolognese	Sant' Agata Bolognese	San Giovanni in Persiceto
	GG 2356	GG 2225	GG 2238	GG 2338	GG 2187	GG 2187
	Epi (kWh/m ³ anno)	Epi (kWh/m ³ anno)	Epi (kWh/m ³ anno)	Epi (kWh/m ³ anno)	Epi (kWh/m ³ anno)	Epi (kWh/m ³ anno)
< 0,2	10,48	10,03	10,07	10,41	9,89	9,89
> 0,9	24,91	23,67	23,79	24,74	23,31	23,31

Tab. A 4 Valore limite dell'indice di prestazione energetica Epi per Edifici per tutti gli altri edifici, nel caso di demolizione e totale ricostruzione di edifici esistenti ovvero di interventi di ristrutturazione integrale di edifici esistenti di superficie utile superiore a 1000 metri quadrati

I valori limite riportati nelle tabelle A.1, A.2, A3, A4 sono espressi in funzione della zona climatica, così come individuata all'articolo 2 del Decreto del Presidente della Repubblica 26 agosto 1993, n. 412, e del rapporto di forma dell'edificio S/V, dove:

- a) S, espressa in metri quadrati, è la superficie che delimita verso l'esterno (ovvero verso ambienti non dotati di impianto di riscaldamento, il volume riscaldato V;
- b) V è il volume lordo, espresso in metri cubi, delle parti di edificio riscaldate, definito dalle superfici che lo delimitano.

Per valori di S/V compresi nell'intervallo 0,2 - 0,9 e, analogamente, per gradi giorno (GG) intermedi ai limiti delle zone climatiche riportati in tabella si procede mediante interpolazione lineare.

Per località caratterizzate da un numero di gradi giorno superiori a 3001 i valori limite sono determinati per estrapolazione lineare, sulla base dei valori fissati per la zona climatica E, con riferimento al numero di GG proprio della località in esame.

B. Indice di prestazione energetica per la produzione di ACS

Nel caso di edifici dotati di impianti per la sola produzione di acqua calda sanitaria, il valore limite del relativo indice di prestazione energetica (EPacs) è indicato nelle tabelle seguenti, in relazione alla tipologia di edificio.

Superficie utile	<50 m ²	50 m ²	200 m ²	> 200 m ²	
EPacs	15,70	16,00	11,70	12,00	Per edifici situati in centri storici
EPacs	9,80	10,00	7,30	7,50	Per tutti gli altri edifici

Tab. B.1 Valore limite dell'indice di prestazione energetica EPacs in kWh/m² anno per Edifici residenziali della classe E1 esclusi collegi, conventi, case di pena e caserme nonché edifici adibiti ad albergo, pensione ed attività similari.

I valori limite dell'indice EPacs di cui alla Tabella B. 1 precedente è calcolato per valori di superficie utile compresi tra 50 e 200 m² per interpolazione lineare dei valori riferiti a 50 e 200 m².

Destinazione d'uso	Unità di misura	Per gli edifici situati in centri storici EPacs	Per tutti gli altri edifici EPacs
Attività ricettive (annuali)	Per ogni posto letto	544,00	340,00
Attività ricettive (stagionali)	Per ogni posto letto e n° giorni	1,60	1,00
Altre attività ricettive	Per ogni posto letto e n° giorni	0,72	0,45
Ospedali (con pernottamento e lavanderia)	Per ogni posto letto	820,80	513,00
Ospedali (day hospital)	Per ogni posto letto	91,20	57,00
Scuole	Per ogni alunno	91,20	57,00
Attività sportive	Per ogni doccia	912,00	570,00
Uffici	Per ogni addetto	182,40	114,00
Negozi e grande distribuzione	Per ogni addetto	182,40	114,00
Ristoranti e self services	Per ogni posto pasto	36,48	22,80

Tab. B.2 Valore limite dell'indice di prestazione energetica EPacs in kWh/unità di misura/anno² per le altre tipologie di edifici.

Per la conversione in kWh/m³/anno occorre moltiplicare il valore di EPacs di Tabella B. 2 per il numero dell'unità di misura considerato e dividere il totale per il volume netto dell'edificio.

E. Rendimento globale medio stagionale dell'impianto termico

Il valore limite del rendimento globale medio stagionale dell'impianto termico è espresso dalla formula:

$$\eta_g = (75 + 3 \log P_n) \%$$

dove $\log P_n$ è il logaritmo in base 10 della potenza utile nominale del generatore o dei generatori di calore al servizio del singolo impianto termico, espressa in kW.

Per valori di P_n superiori a 1000 kW la formula precedente non si applica, e la soglia minima per rendimento globale medio stagionale è pari a 84%.

F. Trasmittanza termica delle strutture di separazione tra edifici o unità immobiliari

Per tutte le categorie di edifici (art. 3 del decreto del Presidente della Repubblica 26 agosto 1993, n. 412), il valore della trasmittanza (U) delle strutture edilizie di separazione tra edifici o unità immobiliari confinanti nel caso di pareti divisorie verticali e orizzontali, nonché delle strutture opache, verticali, orizzontali e inclinate, che delimitano verso l'ambiente esterno gli ambienti non dotati di impianto di riscaldamento, deve essere inferiore o uguale a 0,8 W/m²K.

G. Calcolo semplificato

Quando il rapporto tra la superficie trasparente complessiva dell'edificio e la sua superficie utile è inferiore a 0,18, il calcolo del fabbisogno annuo di energia primaria deve essere comunque effettuato mentre la verifica può essere omessa, se gli edifici e le opere sono progettati e realizzati nel rispetto dei limiti fissati nelle tabelle C e D del successivo requisito 6.1.2 ed E del presente requisito e sono rispettate le seguenti prescrizioni impiantistiche:

- a. siano installati generatori di calore con rendimento termico utile a carico pari al 100% della potenza termica nominale, maggiore o uguale a $X + 2 \log P_n$, dove $\log P_n$ è il logaritmo in base 10 della potenza utile nominale del singolo generatore, espressa in kW e X vale 93 nelle zone climatiche D, E ed F. Per valori di P_n maggiori di 400 kW si applica il limite massimo corrispondente a 400 kW;
- b. la temperatura media del fluido termovettore in corrispondenza delle condizioni di progetto sia non superiore a 60°C;
- c. siano installati almeno una centralina di termoregolazione programmabile in ogni unità immobiliare e dispositivi modulanti per la regolazione automatica della temperatura ambiente nei singoli locali o nelle singole zone aventi caratteristiche di uso ed esposizioni uniformi al fine di non determinare sovrariscaldamento per effetto degli apporti solari e degli apporti gratuiti interni;
- d. nel caso di installazione di pompe di calore elettriche o a gas queste abbiano un rendimento utile in condizioni nominali η_u , riferito all'energia primaria, maggiore o uguale al valore limite calcolato con la formula a $90 + \log P_n$, dove $\log P_n$ è il logaritmo in base 10 della potenza utile nominale del singolo generatore, espressa in kW; la verifica per le pompe di calore elettriche è fatta utilizzando come fattore di conversione tra energia elettrica ed energia primaria il valore di riferimento per la conversione tra kWh elettrici e MJ definito con provvedimento dell'Autorità per l'energia elettrica e il gas, al fine di tener conto dell'efficienza media di produzione del parco termoelettrico, e suoi successivi aggiornamenti per le pompe di calore a gas il fattore di conversione è da considerarsi pari a 1.

In tal caso, all'edificio o porzione interessata, si attribuisce il valore del fabbisogno annuo di energia primaria limite massimo applicabile ricavato dalla pertinente tabella A.1 o A.2.

Prestazione energetica degli edifici

ESIGENZE DA SODDISFARE

Ridurre i consumi energetici per la climatizzazione invernale.

CAMPO DI APPLICAZIONE

Usi di cui all'art. 3, DPR 412/93 e s.m.:

- Tutte le destinazioni d'uso degli edifici

Tipologia di interventi di cui alla Parte Prima, punto 3.1:

Let. c) limitatamente a interventi su edifici esistenti quali:

- ampliamenti volumetrici (se il volume a temperatura controllata della nuova porzione dell'edificio non risulti superiore al 20% di quello esistente e comunque in tutti i casi in cui l'ampliamento sia inferiore agli 80 metri quadrati);
- ristrutturazione totale o parziale di edifici esistenti di superficie utile non superiore a 1000 m²;
- manutenzione straordinaria dell'involucro edilizio (quali ad esempio il rifacimento di pareti esterne, di intonaci esterni, del tetto o dell'impermeabilizzazione delle coperture);
- recupero di sottotetti per finalità d'uso.

LIVELLO DI PRESTAZIONE

Al fine di garantire il contenimento dei consumi energetici devono essere verificate le seguenti condizioni:

- C. verifica che la trasmittanza termica delle chiusure opache (strutture edilizie opache che costituiscono l'involucro dell'edificio) non superi i valori limite riportati nelle relative tabelle.
- D. verifica che la trasmittanza termica delle chiusure trasparenti che delimitano l'edificio non superi i valori limite riportati nelle relative tabelle.
- F. che il valore della trasmittanza termica (U) delle strutture edilizie di separazione tra edifici o unità immobiliari confinanti nel caso di pareti divisorie verticali e orizzontali, nonché delle strutture opache, verticali, orizzontali e inclinate, che delimitano verso l'ambiente esterno gli ambienti non dotati di impianto di riscaldamento, sia inferiore o uguale al limite previsto nel successivo punto F.

C. Trasmittanza termica delle chiusure opache

Il valore della trasmittanza termica (U) per le chiusure opache verticali, orizzontali o inclinate, a ponte termico corretto, delimitanti il volume riscaldato verso l'esterno, ovvero verso ambienti non dotati di impianto di riscaldamento, deve essere inferiore o uguale a quello riportato nella pertinente tabella C, in funzione della fascia climatica di riferimento. Qualora il ponte termico non dovesse risultare corretto o qualora la progettazione dell'involucro edilizio non preveda la correzione dei ponti termici, i valori limite della trasmittanza termica riportati in tabella C devono essere rispettati dalla trasmittanza termica media (parete corrente più ponte termico).

Nel caso di pareti opache verticali esterne in cui fossero previste aree limitate oggetto di riduzione di spessore (sottofinestre ed altri componenti) devono essere rispettati i limiti previsti nella pertinente tabella C con riferimento alla superficie totale di calcolo.

Nel caso di chiusure orizzontali sul suolo i valori di trasmittanza termica da confrontare con quelli riportati nella pertinente tabella sono calcolati con riferimento al sistema strutturaterreno.

Il valore limite della trasmittanza termica delle chiusure opache (U) espressa in W/m²K, riferito alle varie tipologie di strutture ed alla zona climatica, è nel seguito indicato:

Zona Climatica	U (W/m ² K)
E	0,34
F	0,33

Tab. C.1 Valore limite della Trasmittanza termica delle chiusure opache verticali (pareti perimetrali verticali) tra spazi climatizzati ed ambiente esterno.

Zona Climatica	U (W/m ² K)
E	0,30
F	0,29

Tab. C.2 Valore limite della Trasmittanza termica delle chiusure opache orizzontali o inclinate superiori di copertura.

Zona Climatica	U (W/m ² K)
E	0,33
F	0,32

Tab. C.3 Valore limite della Trasmittanza termica delle chiusure opache orizzontali inferiori (solai a terra) e su spazi esterni (solai su spazi aperti) nonché delle partizioni interne orizzontali (solai) tra spazi climatizzati e spazi non climatizzati.

D. Trasmittanza termica delle chiusure trasparenti

Per tutte le categorie di edifici, così come classificati in base alla destinazione d'uso all'art. 3 del decreto del Presidente della Repubblica 26 agosto 1993, n. 412, il valore massimo della trasmittanza (U) delle chiusure trasparenti comprensive dell'infisso, deve rispettare i limiti riportati nella pertinente tabella D.

Zona Climatica	U (W/m ² K)
E	2,2
F	2,0

Tab. D.1) Valore limite della Trasmittanza termica delle chiusure trasparenti (finestre, porte-finestre, luci fisse) verticali, orizzontali o inclinate, comprensive degli infissi.

Zona Climatica	U (W/m ² K)
E	1,7
F	1,3

Tab. D.2) Valore limite della Trasmittanza termica della sola componente vetrata dei serramenti esterni (finestre, porte-finestre, luci fisse) verticali, orizzontali o inclinate, comprensive degli infissi.

I valori limite della trasmittanza termica riportati alle tabelle D.1 e D.2 devono essere rispettati da tutte le chiusure apribili ed assimilabili, quali porte, finestre e vetrine anche se non apribili, considerando le parti trasparenti e/o opache che le compongono. Restano esclusi dal rispetto di detti requisiti gli ingressi pedonali automatizzati, da considerare solo ai fini dei ricambi di aria in relazione alle dimensioni, tempi e frequenze di apertura, conformazione e differenze di pressione tra l'ambiente interno ed esterno.

E. Trasmittanza termica delle strutture di separazione tra edifici o unità immobiliari e tra ambienti non riscaldati e l'esterno

Per tutte le categorie di edifici (art. 3 del decreto del Presidente della Repubblica 26 agosto 1993, n. 412), il valore della trasmittanza (U) delle strutture edilizie di separazione tra edifici o unità immobiliari confinanti nel caso di pareti divisorie verticali e orizzontali, nonché delle strutture opache, verticali, orizzontali e inclinate, che delimitano verso l'ambiente esterno gli ambienti non dotati di impianto di riscaldamento, deve essere inferiore o uguale a 0,8 W/m²K.

ALLEGATO	A/1	FAMIGLIA	6	REQUISITO COGENTE:	6.2
----------	------------	----------	----------	--------------------	------------

Rendimento globale medio stagionale dell'impianto termico

ESIGENZE DA SODDISFARE

Ridurre i consumi energetici per la climatizzazione invernale.

CAMPO DI APPLICAZIONE

Usi di cui all'art. 3, DPR 412/93 e s.m.:

- Tutte le destinazioni d'uso degli edifici

Tipologia di interventi di cui alla Parte Prima, punto 3.1:

Let. c) Limitatamente a interventi su edifici esistenti quali:

- nuova installazione o ristrutturazione di impianti termici in edifici esistenti;
- sostituzione di generatori di calore.

LIVELLO DI PRESTAZIONE

Calcolo del rendimento globale medio stagionale dell'impianto termico e verifica che lo stesso risulti superiore al valore limite previsto.

A1) Per tutti gli usi, nel caso di nuova installazione o ristrutturazione di impianti termici o sostituzione di generatori di calore, si procede al calcolo del rendimento globale medio stagionale dell'impianto termico ed alla verifica che lo stesso risulti superiore al seguente limite:

$$\eta_g = (75 + 3 \log P_n) \%$$

dove $\log P_n$ è il logaritmo in base 10 della potenza utile nominale del generatore o dei generatori di calore al servizio del singolo impianto termico, espressa in kW.

Per valori di P_n superiori a 1000 kW la formula precedente non si applica, e la soglia minima per rendimento globale medio stagionale è pari a 84%.

Nel caso di installazioni di potenze nominali del focolare maggiori o uguali a 100 kW, è fatto obbligo di allegare alla relazione tecnica di cui all'art. 28, comma 1 della legge 9 gennaio 1991, n. 10 una diagnosi energetica dell'edificio e dell'impianto nella quale si individuano gli interventi di riduzione della spesa energetica, i relativi tempi di ritorno degli investimenti ed i possibili miglioramenti di classe dell'edificio nel sistema di certificazione energetica in vigore, e sulla base del quale sono determinate le scelte impiantistiche che si vanno a realizzare.

In caso di installazione di impianti termici individuali, anche a seguito di decisione condominiale di dismissione dell'impianto centralizzato o di decisione autonoma dei singoli, l'obbligo di allegare una diagnosi energetica, come sopra specificato, si applica quando il limite di 100 kW è raggiunto o superato dalla somma delle potenze dei singoli generatori di calore da installare nell'edificio, o dalla potenza nominale dell'impianto termico preesistente, se superiore.

A2) Nel caso di mera sostituzione di generatori il livello di prestazione sopra indicato si intende rispettato qualora coesistano le seguenti condizioni:

- a. i nuovi generatori di calore a combustione abbiano rendimento termico utile, in corrispondenza di un carico pari al 100% della potenza termica nominale utile maggiore o uguale al valore limite calcolato con la formula $90 + 2 \log P_n$, dove $\log P_n$ è il logaritmo in base 10 della potenza utile nominale del generatore, espressa in kW. Per valori di P_n maggiori di 400 kW si applica il limite massimo corrispondente a 400 kW;

- b. le nuove pompe di calore elettriche o a gas abbiano un rendimento utile in condizioni nominali η_u , riferito all'energia primaria, maggiore o uguale al valore limite calcolato con la formula $90 + 2 \log P_n$; dove $\log P_n$ è il logaritmo in base 10 della potenza utile nominale del generatore, espressa in kW.; la verifica è fatta utilizzando come fattore di conversione tra energia elettrica ed energia primaria il valore di riferimento per la conversione tra kWh elettrici e MJ definito con provvedimento dell'Autorità per l'energia elettrica e il gas, al fine di tener conto dell'efficienza media di produzione del parco termoelettrico, e suoi successivi aggiornamenti, per le pompe di calore a gas il fattore di conversione è da considerarsi pari a 1 per il solo consumo di gas;
- c. siano presenti salvo che ne sia dimostrata inequivocabilmente la non fattibilità tecnica nel caso specifico, almeno una centralina di termoregolazione programmabile per ogni generatore di calore e dispositivi modulanti per la regolazione automatica della temperatura ambiente nei singoli locali e nelle zone che, per le loro caratteristiche di uso ed esposizione possano godere, a differenza degli ambienti riscaldati, di apporti di calore solari o comunque gratuiti. Detta centralina di termoregolazione si differenzia in relazione alla tipologia impiantistica e deve possedere almeno i requisiti già previsti all'art. 7 del decreto del Presidente della Repubblica 26 agosto 1993, n. 412, nei casi di nuova installazione o ristrutturazione di impianti termici. In ogni caso detta centralina deve:
- essere pilotata da sonde di rilevamento della temperatura interna, supportate eventualmente da una analoga centralina per la temperatura esterna, con programmatore che consenta la regolazione della temperatura ambiente su due livelli di temperatura nell'arco delle 24 ore, nel caso di impianti termici centralizzati;
 - consentire la programmazione e la regolazione della temperatura ambiente su due livelli di temperatura nell'arco delle 24 ore, nel caso di impianti termici per singole unità immobiliari;
- d. nel caso di installazioni di generatori con potenza nominale del focolare maggiore del valore preesistente, l'aumento di potenza sia motivato con la verifica dimensionale dell'impianto di riscaldamento;
- e. nel caso di installazione di generatori di calore a servizio di più unità immobiliari, sia verificata la corretta equilibratura del sistema di distribuzione, al fine di consentire contemporaneamente, in ogni unità immobiliare, il rispetto dei limiti minimi di confort e dei limiti massimi di temperatura interna, e sia installato un sistema di contabilizzazione del calore che permetta la ripartizione dei consumi per singola unità immobiliare;
- f. nel caso di sostituzione dei generatori di calore di potenza nominale del focolare inferiore a 35 kW, con altri della stessa potenza, la relazione tecnica di cui all'art. 28 comma 1 della Legge 9 gennaio 1991 n. 10 può essere omessa a fronte dell'obbligo di presentazione della dichiarazione di conformità ai sensi della legge 5 marzo 1990, n. 46 e successive modificazioni e integrazioni.

Qualora, nella mera sostituzione del generatore, per garantire la sicurezza, non fosse possibile rispettare le condizioni di cui al presente punto A.2, lett. a) (in particolare nel caso in cui il sistema fumario per l'evacuazione dei prodotti della combustione è al servizio di più utenze ed è di tipo collettivo ramificato), e qualora sussistano motivi tecnici o regolamentari locali che impediscano di avvalersi della deroga prevista all'art. 2, comma 2 del decreto del Presidente della Repubblica 21 dicembre 1999, n. 551, la semplificazione di cui al punto precedente può applicarsi ugualmente, fermo restando il rispetto delle altre condizioni previste, a condizione di:

- a. installare generatori di calore che abbiano rendimento termico utile a carico parziale pari al 30% della potenza termica utile nominale maggiore o uguale a $85 + 3 \log P_n$, dove $\log P_n$ è il logaritmo in base 10 della potenza utile nominale del generatore o dei generatori di calore al servizio del singolo impianto termico, espressa in kW si applica il limite massimo corrispondente a 400 kW;
- b. predisporre una dettagliata relazione che attesti i motivi della deroga dalle disposizioni del precedente punto 4, da allegare alla relazione tecnica di cui al successivo punto 15, ove prevista, o alla dichiarazione di conformità, ai sensi della legge 5 marzo 1990, n. 46 e successive modifiche ed integrazioni, correlata all'intervento.

ALLEGATO	A/1	FAMIGLIA	6	REQUISITO COGENTE:	6.3
----------	------------	----------	----------	--------------------	------------

Controllo della condensazione

ESIGENZE DA SODDISFARE

Assenza di condensazioni superficiali e limitazione delle condensazioni interstiziali delle pareti opache alla quantità rievaporabile ai fini di limitare i consumi energetici per la climatizzazione invernale e del benessere igrotermico.

CAMPO DI APPLICAZIONE

Usi di cui all'art. 3, DPR 412/93 e s.m.:

- Tutte le destinazioni d'uso degli edifici

Tipologia di interventi di cui alla Parte Prima, punto 3.1:

Let. a), tutti gli interventi quali:

- edifici di nuova costruzione e impianti in essi installati;
- demolizione totale e ricostruzione degli edifici esistenti;
- ristrutturazione integrale di edifici esistenti di superficie utile superiore a 1000 m².

Let. b), interventi limitatamente:

- all'ampliamento dell'edificio (se il volume a temperatura controllata della nuova porzione di edificio risulti superiore al 20% di quello dell'edificio esistente e comunque in tutti i casi in cui l'ampliamento sia superiore agli 80 metri quadrati).

LIVELLO DI PRESTAZIONE

Conformemente alla normativa tecnica vigente si procede alla verifica dell'assenza di condensazioni superficiali e che le condensazioni interstiziali delle pareti opache siano limitate alla quantità rievaporabile, conformemente alla normativa tecnica vigente. Qualora non esista un sistema di controllo dell'umidità relativa interna per i calcoli necessari, questa verrà assunta pari al 65% alla temperatura interna di 20°C

ALLEGATO	A/1	FAMIGLIA	6	REQUISITO COGENTE:	6.4
----------	------------	----------	----------	--------------------	------------

Contenimento dei consumi energetici in regime estivo

ESIGENZE DA SODDISFARE

Ridurre gli apporti termici dovuti all'irraggiamento solare durante il regime estivo.

CAMPO DI APPLICAZIONE

Usi:

- Tutte le destinazioni d'uso degli edifici esclusa E.8 (art. 3, DPR 412/93 e s.m.);
- Tutte le funzioni d'uso (art. 78 Del. di C.R. n. 268/00).

Tipologia di interventi di cui alla Parte Prima, punto 3.1:

Let. a), tutti gli interventi quali:

- edifici di nuova costruzione e impianti in essi installati;
- demolizione totale e ricostruzione degli edifici esistenti;
- ristrutturazione integrale di edifici esistenti di superficie utile superiore a 1000 m².
-

Let. b), interventi limitatamente:

- all'ampliamento dell'edificio (se il volume a temperatura controllata della nuova porzione di edificio risulti superiore al 20% di quello dell'edificio esistente e comunque in tutti i casi in cui l'ampliamento sia superiore agli 80 metri quadrati).

LIVELLO DI PRESTAZIONE

Al fine di contenere la temperatura interna degli ambienti e di limitare conseguentemente i fabbisogni energetici per il raffrescamento degli edifici, devono essere adottati sistemi che contribuiscano a ridurre gli apporti termici dovuti all'irraggiamento solare durante il regime estivo, considerando in modo sinergico i seguenti aspetti:

- a) adozione di sistemi che consentono la protezione delle chiusure maggiormente esposte all'irraggiamento solare;
- b) adozione di soluzioni che consentono la riduzione dell'apporto di calore per irraggiamento solare attraverso le superfici vetrate;
- c) adozione di sistemi costruttivi che conferiscono alle chiusure un adeguato comportamento in termini di inerzia termica, sfasamento e attenuazione dell'onda termica;
- d) utilizzo delle condizioni ambientali esterne e delle caratteristiche distributive degli spazi per favorire la ventilazione naturale degli ambienti.
- e) per quanto attiene alle nuove costruzioni il progettista è tenuto a presentare il "diagramma solare" da cui risulti la corretta scelta progettuale, anche indicando le peculiarità del sito che ne hanno condizionato la progettazione, al fine di ridurre la dispersione energetica invernale e il surriscaldamento estivo. In particolare dovranno essere evidenziate le scelte compiute per ombreggiare l'edificio d'estate e per ridurre le pavimentazioni esterne e le zone lastricate o limitare la loro riflessione luminosa e termica.

Tenendo conto di tali aspetti, il progettista dovrà individuare le strategie più opportune per garantire la massima efficacia delle soluzioni adottate, garantendo comunque i livelli minimi di prestazione di seguito indicati.

A. Sistemi per la protezione delle chiusure maggiormente esposte all'irraggiamento solare

A.1 Chiusure trasparenti (serramenti).

Si dovranno adottare soluzioni che garantiscano la schermatura delle aperture e/o dei serramenti verticali rivolti verso sud e verso ovest, così come dei serramenti orizzontali o inclinati (se delimitanti una zona termica) mediante sistemi schermanti fissi (aggetti, brise soleil, balconi, porticati, frangisole fissi, etc) o la installazione di schermi flessibili (ante mobili oscuranti, frangisole mobili, chiusure avvolgibili, tende esterne, etc) dei quali sia assicurata la presenza e manutenzione, tenendo anche conto delle eventuali ombre portate da altri edifici o parti dell'organismo edilizio o da elementi vegetali, piante etc. presenti nell'edificio o nell'area interessata facenti parte integrante del progetto elaborato.

Il requisito è espresso come percentuale della superficie schermata rispetto alla superficie di ciascuna apertura e/o serramento rivolto verso sud e verso ovest. Tale percentuale deve essere superiore al 50%.

Il requisito può non essere applicato alle aperture e/o serramenti che risultino non esposti alla radiazione solare (perché protetti, ad esempio, da ombre portate da altri edifici o parti dell'organismo edilizio).

La verifica del requisito deve essere effettuata con riferimento alla posizione del sole e alla radiazione solare incidente anche a est, alle ore 10, alle ore 13 e alle ore 16 del 25 giugno e del 25 luglio.

Nel caso di adozione di sistemi schermanti fissi e non regolabili, deve essere comunque garantito il rispetto il requisito di illuminazione naturale (fattore medio di luce diurna), quando pertinente, anche in condizione di ombreggiamento.

Il requisito non si applica nel caso di componenti vetrate (verticali, inclinate o orizzontali) utilizzate nell'ambito di sistemi di captazione dell'energia solare (serre, etc.) appositamente progettati per tale scopo, purché ne sia garantito il corretto funzionamento in regime estivo.

Nel caso di vincoli oggettivi¹¹⁹ da documentare per quanto attiene l'impossibilità di soddisfare le indicazioni sopra riportate, il requisito si intende soddisfatto se vengono adottate vetrate con caratteristiche di controllo del fattore solare (g) conforme alle prescrizioni riportate nella tabella B.1.

A.2 Chiusure opache.

Si dovranno adottare soluzioni che garantiscano la mitigazione degli effetti dell'irraggiamento solare delle chiusure verticali (pareti perimetrali) rivolte verso sud e verso ovest, e delle chiusure orizzontali superiori (coperture, terrazzi, lastrici solari) se delimitanti la zona termica.

A tal fine, il progettista dovrà valutare puntualmente, con riferimento alla posizione del sole e alla radiazione solare incidente alle ore 13.00 ed alle ore 15.00 del 25 luglio, e documentare:

- gli effetti dell'adozione di sistemi schermanti fissi (aggetti, brise soleil, balconi, porticati, frangisole fissi, etc) o di schermi flessibili (frangisole mobili, tende esterne, etc) dei quali sia assicurata la presenza e manutenzione;
- gli effetti di eventuali ombre portate da altri edifici o parti dell'organismo edilizio o da elementi vegetali, piante etc.;
- il comportamento del pacchetto di chiusura in termini di inerzia termica, sfasamento e attenuazione dell'onda termica (vedi successivo punto C.).

Non vengono indicati livelli minimi di prestazione da rispettare obbligatoriamente, ma devono essere preferite soluzioni che garantiscono una efficace protezione delle chiusure nel periodo estivo, senza compromettere la possibilità di beneficiare degli apporti della radiazione solare diretta nel periodo invernale.

Il requisito si intende completamente soddisfatto se la protezione delle chiusure dagli effetti dell'irraggiamento solare è ottenuta mediante l'adozione di un rivestimento esterno in grado di formare una sottile intercapedine costantemente ventilata (parete ventilata, tetto ventilato).

¹¹⁹ **Vincolo oggettivo:** si intendono quei vincoli inerenti gli immobili citati al punto 3.6 a) nonché vincoli derivanti da strumenti urbanistici e regolamentari comunali.

B. Riduzione dell'apporto di calore per irraggiamento solare attraverso le superfici vetrate

Si dovranno adottare soluzioni che garantiscano la mitigazione degli effetti della radiazione solare che entra attraverso le superfici vetrate, soprattutto quando non sia possibile adottare i sistemi schermanti di cui al punto A.1.

A tal fine, il progettista dovrà valutare puntualmente e documentare l'efficacia dei sistemi filtranti delle superfici vetrate, tali da ridurre l'apporto di calore per irraggiamento solare.

Nel caso di edifici con un rapporto tra superficie delle chiusure opache verticali e delle chiusure trasparenti inferiori al 50% è obbligatorio garantire la riduzione dell'apporto di calore per irraggiamento solare attraverso le superfici vetrate mediante il controllo del fattore solare (g) delle vetrate non protette da sistemi di ombreggiamento, (vedi A.1), così come in tutti i casi di superfici vetrate orizzontali o inclinate.

Tale soluzione è altresì praticabile, in alternativa alle soluzioni indicate in A.1, e solo nel caso di vincoli oggettivi da documentare per quanto attiene l'impossibilità di soddisfare tali indicazioni.

Il Fattore Solare (g) si riferisce al fattore di trasmissione dell'energia solare totale, determinato sulla base delle vigenti norme tecniche di settore. Il valore del Fattore Solare (g) esprime in maniera adimensionale la caratteristiche dell'elemento trasparente di trasmettere calore verso l'ambiente interno. Maggiore è il valore del Fattore Solare (g), maggiore è la quantità di energia raggiante incidente trasmessa verso l'interno.

Il requisito si intende soddisfatto quando il valore limite del fattore di trasmissione (g) della componente vetrata dei serramenti esterni (finestre, porte-finestre, luci fisse) verticali, orizzontali ed inclinati risulti inferiore o uguale ai valori riportati nella seguente tabella:

Tipo di chiusura	Fattore di trasmissione g
Orizzontale superiore	0,65
Inclinata	0,75
Verticale	0,70

Tab. B.1) Fattore solare (g) della componente vetrata degli infissi esterni.

Il requisito non si applica nel caso di componenti vetrate (verticali, inclinate o orizzontali) utilizzate nell'ambito di sistemi di captazione dell'energia solare (serre, etc.) appositamente progettati per tale scopo, purché ne sia garantito il corretto funzionamento in regime estivo.

Il requisito può non essere applicato alle vetrate che risultino non esposte alla radiazione solare (per orientamento o perché protette, ad esempio, da ombre portate da altri edifici o parti dell'organismo edilizio). La relativa verifica deve essere effettuata con riferimento alla posizione del sole e alla radiazione solare incidente alle ore 10, alle ore 13 e alle ore 16 del 25 giugno e del 25 luglio e debitamente documentata.

In ogni caso, deve essere comunque garantito il rispetto il requisito di illuminazione naturale (fattore medio di luce diurna), quando pertinente.

C. Comportamento termico delle chiusure opache

C.1 Massa termica delle pareti opache verticali orizzontali e/o inclinate dell'involucro

La massa termica esprime la massa superficiale M espressa in kg/m^2 delle chiusure verticali opache dell'edificio, ed influisce direttamente sul comportamento dinamico della parete in relazione allo sfasamento dell'onda termica dovuta agli apporti termici solari e all'irraggiamento termico.

Ad esclusione della zona F, per le località nelle quali il valore medio mensile dell'irradiazione sul piano orizzontale, nel mese di massima insolazione estiva, $L_{m,s}$, sia maggiore o uguale a 290 W/m^2 , il valore della massa superficiale M_s delle chiusure opache verticali, orizzontali o inclinate deve essere superiore a 230 kg/m^2 .

C.2) Controllo del comportamento termico dell'involucro in regime estivo

Gli effetti positivi che si ottengono con il rispetto dei valori di massa superficiale delle pareti opache previsti in C.1, possono essere raggiunti, in alternativa, con l'utilizzo di tecniche e materiali anche innovativi, che permettano di contenere le oscillazioni della temperatura degli ambienti in funzione dell'andamento dell'irraggiamento solare.

La capacità della struttura edilizia di contenere queste oscillazioni può essere utilmente rappresentata dagli indicatori prestazionali "sfasamento" (S), espresso in ore, ed "attenuazione" (fa), coefficiente adimensionale, determinati in base alle vigenti norme tecniche di settore.

Sulla base dei valori assunti da tali parametri si definisce la seguente classificazione:

Sfasamento S (h)	Attenuazione fa	Prestazioni	Classe Prestazionale
$S > 12$	$fa \leq 0,15$	Ottima	I
$12 \geq S > 10$	$0,15 < fa \leq 0,30$	Buona	II
$10 \geq S > 8$	$0,30 < fa \leq 0,4$	Sufficiente	III
$8 \geq S > 6$	$0,40 < fa \leq 0,60$	Mediocre	IV
$6 \geq S$	$0,60 \leq fa$	Cattiva	V

Tab. C.2) Classi prestazionali della struttura edilizia di contenimento delle oscillazioni della temperatura degli ambienti in funzione dell'irraggiamento solare.

Il requisito si intende soddisfatto quando l'edificio raggiunge una classe di prestazione non inferiore alla classe III così come indicata dalla tabella C.2).

D. Ventilazione naturale degli edifici

Al fine di ridurre gli apporti termici durante il regime estivo e raffrescare gli spazi dell'organismo edilizio devono essere adottate soluzioni progettuali che garantiscano di utilizzare al meglio le condizioni ambientali esterne e le caratteristiche distributive degli spazi per favorire la ventilazione naturale dell'edificio, con particolare riferimento alla ventilazione notturna (free cooling).

La ventilazione naturale può essere realizzata mediante:

- ventilazione incrociata dell'unità immobiliare;
- captazione di aria raffrescata da elementi naturali e/o facciate esposte alle brezze estive e/o da zona dell'edificio con aria raffrescata (patii, porticati, zona a nord, spazi cantinati, etc);
- camini di ventilazione o altre soluzioni progettuali e/o tecnologiche.

Nel caso che il ricorso a tali sistemi non sia praticabile o efficace, è possibile prevedere l'impiego di sistemi di ventilazione ibrida (naturale e meccanica) o ventilazione meccanica nel rispetto del comma 13, articolo 5, Decreto del Presidente della Repubblica 26 agosto 1993, n. 412.

ALLEGATO	A/1	FAMIGLIA	6	REQUISITO COGENTE:	6.5
----------	------------	----------	----------	--------------------	------------

Sistemi e dispositivi per la regolazione degli impianti termici e per l'uso razionale dell'energia mediante il controllo e la gestione degli edifici (BACS)

ESIGENZE DA SODDISFARE

Uso razionale dell'energia e corretta gestione degli impianti energetici.

CAMPO DI APPLICAZIONE

Usi di cui all'art. 3, DPR 412/93 e s.m.:

- Tutte le destinazioni d'uso degli edifici.

Tipologia di interventi di cui alla Parte Prima, punto 3.1:

Let. a), tutti gli interventi quali:

- nuova costruzione;
- demolizione totale e ricostruzione degli edifici esistenti;
- ristrutturazione integrale di edifici esistenti di superficie utile superiore a 1000 m².

Let. b), interventi limitatamente:

- all'ampliamento dell'edificio (se il volume a temperatura controllata della nuova porzione di edificio risulti superiore al 20% di quello dell'edificio esistente e comunque in tutti i casi in cui l'ampliamento sia superiore agli 80 metri quadrati).

Let. c) limitatamente a interventi su edifici esistenti quali:

- nuova installazione o ristrutturazione di impianti termici in edifici esistenti.

LIVELLO DI PRESTAZIONE

I sistemi e dispositivi per la regolazione degli impianti energetici comprendono tutti i sistemi per regolare l'erogazione di energia da parte del sistema impiantistico (sottosistema di produzione, di distribuzione e di regolazione) in base all'effettiva domanda dell'utenza o alla temperatura ambiente nei singoli locali e/o zone termiche ai fini dell'uso razionale dell'energia.

Tali sistemi e dispositivi si dividono in:

- a) sistemi e dispositivi per la regolazione del funzionamento degli impianti termici;
- b) sistemi e dispositivi per il controllo e la gestione automatica degli edifici (Building Automation Control System - BACS).

A.1 Sistemi di regolazione impianti termici

Per tutte le categorie di edifici, così come classificati in base alla destinazione d'uso all'articolo 3 del Decreto del Presidente della Repubblica 26 agosto 1993, n. 412 occorre che:

- sia presente almeno una centralina di termoregolazione programmabile per ogni generatore di calore;
- siano presenti dispositivi modulanti per la regolazione automatica di temperatura ambiente nei singoli locali e/o nelle singole zone che per le loro caratteristiche di uso ed esposizione possano godere, a differenza degli altri ambienti riscaldati, di apporti di calore solari o comunque gratuiti.

La centralina di termoregolazione si differenzia in relazione alla tipologia impiantistica e deve possedere almeno i requisiti già previsti all'articolo 7 del Decreto del Presidente della Repubblica 26 agosto 1993, n. 412, nei casi di nuova installazione o ristrutturazione di impianti termici.

In ogni caso detta centralina deve:

- essere pilotata da sonde di rilevamento della temperatura interna, supportate eventualmente da una analoga centralina per la temperatura esterna, con programmatore che consenta la regolazione della temperatura ambiente su due livelli di temperatura nell'arco delle 24 ore, nel caso di impianti termici centralizzati;
- consentire la programmazione e la regolazione della temperatura ambiente su due livelli di temperatura nell'arco delle 24 ore, nel caso di impianti termici per singole unità immobiliari.

A.2 Sistemi di regolazione della temperatura ambiente per i singoli locali

Per tutti gli edifici e gli impianti termici nuovi o ristrutturati, è prescritta l'installazione di dispositivi per la regolazione automatica della temperatura ambiente nei singoli locali o nelle singole zone aventi caratteristiche di uso ed esposizioni uniformi al fine di non determinare sovrariscaldamento per effetto degli apporti solari e degli apporti gratuiti interni.

L'installazione di detti dispositivi è aggiuntiva rispetto ai sistemi di regolazione di cui all'art. 7, commi 2, 4, 5 e 6 del Decreto Presidente della Repubblica 26 agosto 1993, n. 412, e successive modifiche, e deve comunque essere tecnicamente compatibile con l'eventuale sistema di contabilizzazione.

A.3 Sistemi di contabilizzazione per impianti centralizzati

Per gli edifici di nuova costruzione dotati di impianti termici centralizzati adibiti al riscaldamento ambientale per una pluralità di utenze e nel caso di installazione di nuovi impianti centralizzati o ristrutturazione degli stessi, è prescritta l'adozione di sistemi di termoregolazione e contabilizzazione del calore per ogni singola unità immobiliare.

B Dispositivi per la gestione e il controllo degli edifici BACS

L'insieme dei dispositivi e sistemi per la gestione e il controllo degli impianti energetici a servizio dell'edificio, impianti termici, elettrici, elettronici e di comunicazione si definiscono con BACS (Buildings Automation Control and System).

Sono inclusi in questa definizione tanto i singoli dispositivi (quali, ad esempio, i dispositivi per la termoregolazione, i cronotermostati, etc) quanto i sistemi complessi come i sistemi BUS o domotici.

I dispositivi per la gestione e il controllo degli edifici (BACS) si dividono in base alle Classi di Efficienza.

Le Classi di efficienza sono 4:

- Classe D: sistema di automazione e gestione dell'edificio (BACS) energeticamente NON efficiente, solo per edifici esistenti. Gli edifici senza dispositivi BACS dovrebbero essere ristrutturati;
- Classe C: corrisponde alla dotazione minima dei dispositivi BACS necessaria per un corretta gestione degli impianti energetici;
- Classe B: corrisponde alla dotazione avanzata di BACS e sistemi di gestione dell'edificio;
- Classe A: corrisponde ad alte prestazioni del sistema BACS e di gestione dell'edificio.

La dotazione minima dei dispositivi BACS per gli edifici di nuova costruzione o oggetto di interventi di ristrutturazione è quella riportata nella colonna relativa alla classe C nella lista dei dispositivi di cui alla seguente tabella.

Nel caso di edifici pubblici o adibiti ad uso pubblico di nuova costruzione o oggetto di interventi di ristrutturazione e comunque unicamente destinati ad usi non residenziali, la dotazione minima dei dispositivi BACS è quella riportata nella colonna relativa alla classe B nella lista dei dispositivi di cui alla seguente tabella.

Lista delle funzioni ed elenco dei dispositivi relativi ai sistemi di automazione (BACS) al servizio degli edifici.

		Definizione delle Classi							
		Residenziale				Non residenziale			
		D	C	B	A	D	C	B	A
CONTROLLO AUTOMATICO									
CONTROLLO RISCALDAMENTO E RAFFRESCAMENTO									
Sistema di emissione (terminali impiantistici)									
0	Senza controllo automatico	X				X			
1	Controllo centralizzato	X				X			
2	Controllo individuale per zona con termostato o controllo elettronico	X	X			X	X		
3	Controllo individuale per stanza con termostato o controllo elettronico con comunicazione tra i controllori	X	X	X	X	X	X	X	X
Controllo rete di distribuzione ad acqua									
0	Senza controllo automatico	X				X			
1	Controllo temperatura esterna di compensazione	X	X			X	X		
2	Controllo temperatura interna	X	X	X	X	X	X	X	X
Controllo pompe di distribuzione									
0	Senza controllo automatico	X				X			
1	Controllo On / Off	X	X			X			
2	Velocità della pompa variabile con pressione costante	X	X	X	X	X	X	X	X
3	Velocità della pompa variabile con pressione variabile	X	X	X	X	X	X	X	X
Intermittenza controllo sistema di emissione (terminali)									
0	Senza controllo automatico	X				X			
1	Controllo automatico programmato a tempo	X	X			X			
2	Controllo automatico con opzione start/stop	X	X	X	X	X	X	X	X
Interlink tra riscaldamento e climatizzazione									
0	Senza collegamento	X				X			
1	Con interlink parziale	X	X	X		X	X	X	
2	Con interlink totale	X	X	X	X	X	X	X	X
Controllo Generatori									
0	Temperatura costante	X				X			
1	Variazione della temperatura in relazione alla temperatura esterna	X	X	X	X	X	X	X	X
2	Variazione della temperatura in relazione ai carichi	X	X	X	X	X	X	X	X
CONTROLLO VENTILAZIONE ARIA CONDIZIONATA									
Controllo del flusso d'aria negli ambienti									
0	Senza controllo	X				X			
1	Controllo manuale	X	X	X	X	X	X	X	X
2	Controllo a tempo	X	X	X	X	X	X	X	X
3	Controllo a presenza	X	X	X	X	X	X	X	X
4	Controllo a domanda (ad es. n.° di persone)	X	X	X	X	X	X	X	X
Controllo del flusso d'aria nell'emissione del flusso d'aria									
0	Senza controllo	X	X			X			
1	Controllo On/off temporizzato	X	X	X	X	X	X	X	X
2	Controllo del flusso o della pressione automatico	X	X	X	X	X	X	X	X
Scambiatore di calore con controllo defrost									
0	Senza controllo defrost	X				X			
1	Con controllo defrost	X	X	X	X	X	X	X	X
Controllo umidità									
0	Senza controllo	X				X			
1	Limitazione fornitura aria umida (supply air humidity limitation)	X	X	X	X	X	X	X	X
2	Controllo fornitura aria umida (supply air humidity control)	X	X	X	X	X	X	X	X

3	Controllo aria umida ambiente o aria esausta	X	X	X	X	X	X	X	X
CONTROLLO ILLUMINAZIONE ARTIFICIALE									
Controllo occupanti									
0	Controllo manuale accensione On/Off	X	X	X	X	X	X		
1	Controllo manuale accensione On/Off + sistema addizionale per l'estinzione del segnale	X	X	X	X	X	X	X	X
2	Rilevazione automatica Auto-On/Dimmed	X	X	X	X	X	X	X	X
3	Rilevazione automatica Auto-On/Auto-Off	X	X	X	X	X	X	X	X
4	Rilevazione automatica Manual-On/Dimmed	X	X	X	X	X	X	X	X
5	Rilevazione automatica Manual-On/Auto-Off	X	X	X	X	X	X	X	X
Controllo daylight (luce naturale-fattore medio luce diurna)									
0	Manuale	X				X			
1	Automatico	X	X	X	X	X	X	X	X
CONTROLLO SCHERMATURE/CHIUSURE ESTERNE									
0	Operazione manuale	X				X			
1	Chiusure motorizzate a controllo manuale	X	X			X	X		
2	Chiusure motorizzate a controllo automatico	X	X	X	X	X	X	X	X
3	Sistema di controllo combinato illuminazione/chiusure/climatizzazione	X	X	X	X	X	X	X	X
AUTOMAZIONE EDIFICI (Building Automation)									
0	Senza funzioni di Building Automation								
1	Adattamento al fabbisogno degli utenti delle operazioni dell'edificio e dei dispositivi di controllo	X	X	X	X	X	X		
2	Ottimizzazione delle operazioni per la sintonizzazione/integrazione dei diversi dispositivi di controllo	X	X	X	X	X	X	X	X
3	Funzioni di allarme standard	X	X	X	X	X	X	X	X
4	Funzioni di monitoraggio standard	X	X	X	X	X	X	X	X
TECHNICAL BUILDING MANAGEMENT (TBM) Gestione tecnica degli edifici)									
0	Senza funzioni TBM	X							
1	Rivelazione guasti dell'edificio e dei sistemi tecnologici e attività di supporto e diagnosi dei guasti	X	X	X	X	X	X	X	X
2	Report informazioni sui consumi energetici, condizioni interne e possibilità di miglioramento	X	X	X	X	X	X	X	X

ALLEGATO	A/1	FAMIGLIA	6	REQUISITO COGENTE:	6.6
----------	------------	----------	----------	--------------------	------------

Utilizzo di fonti energetiche rinnovabili (FER) o assimilate

ESIGENZE DA SODDISFARE

Limitare i consumi di energia primaria non rinnovabile e di contribuire alla limitazione delle emissioni inquinanti e climalteranti.

CAMPO DI APPLICAZIONE

Usi di cui all'art. 3, DPR 412/93 e s.m.:

- Tutte le destinazioni d'uso degli edifici

Tipologia di interventi di cui alla Parte Prima, punto 3.1:

Lett. a), tutti gli interventi quali:

- nuova costruzione;
- demolizione totale e ricostruzione;
- ristrutturazione integrale di edifici.

Lett. c), limitata a interventi su edifici esistenti quali:

- nuova installazione o ristrutturazione di impianti termici in edifici esistenti.

LIVELLO DI PRESTAZIONE

Al fine limitare i consumi di energia primaria non rinnovabile e di contribuire alla limitazione delle emissioni inquinanti e climalteranti è obbligatorio l'utilizzo di fonti rinnovabili per la produzione di energia termica ed elettrica.

In particolare, il requisito prevede:

- A. l'adozione di impianti o sistemi di produzione di energia termica da FER;
- B. l'allacciamento a reti di teleriscaldamento e/o teleraffrescamento;
- C. l'adozione di impianti o sistemi di produzione di energia elettrica da FER o il ricorso ad eventuali modalità compensative rese disponibili a livello locale.

A. Produzione di energia termica da FER

L'impianto di produzione di energia termica deve essere progettato e realizzato in modo da coprire almeno il 50% del fabbisogno annuo di energia primaria richiesta per la produzione di acqua calda sanitaria con l'utilizzo delle predette fonti di energia rinnovabile. Tale limite è ridotto al 20% per gli edifici situati nei centri storici ai sensi dell'art. A-7 della LR n. 20/00.

B. Teleriscaldamento e teleraffrescamento

E' obbligatoria la predisposizione delle opere necessarie a favorire il collegamento a reti di teleriscaldamento e/o teleraffrescamento, nel caso di presenza di tratte di rete ad una distanza inferiore a metri 1000 ovvero in presenza di progetti previsti dai vigenti strumenti di pianificazione territoriale ed urbanistica e in corso di realizzazione.

D. Produzione di energia elettrica da FER

Per gli interventi di cui alla Parte Prima, punto 3.1, lett. a) è obbligatoria l'installazione di impianti a fonti rinnovabili per la produzione di energia elettrica per una potenza installata non inferiore a 1 kW per unità abitativa e 0,5 kW per ogni 100 m² di superficie utile di edifici non residenziali.

D. Sistemi compensativi

L'eventuale impossibilità tecnica di rispettare le disposizioni di cui ai precedenti punti A e C va sopperita con l'adozione di impianti di micro-cogenerazione, con l'acquisizione di quote equivalenti in potenza di impianti a fonti rinnovabili siti nel territorio del comune dove è ubicato l'immobile ovvero con il collegamento ad impianti di cogenerazione ad alto rendimento o reti di teleriscaldamento comunali.

Le modalità applicative delle disposizioni di cui ai punti precedenti sono definite con gli strumenti di pianificazione urbanistica comunali. Il Comune può attivare, secondo le modalità previste al comma 22 dell'Allegato 2, un concorso pubblico per valutare le proposte di intervento più idonee a soddisfare gli obiettivi di valorizzazione delle fonti rinnovabili sopperendo all'impossibilità tecnica di corrispondere alle disposizioni di cui ai punti precedenti. Al concorso possono prendere parte i proprietari degli immobili nonché gli operatori interessati a partecipare alla realizzazione degli interventi.

Alla conclusione delle procedure concorsuali il Comune stipula ai sensi dell'art.18 della LR n. 20/00, un accordo con gli aventi titolo alla redazione degli interventi.

ALLEGATO A/1	FAMIGLIA 7	
FRUIBILITÀ DI SPAZI ED ATTREZZATURE		

PROPOSIZIONE ESIGENZIALE (SECONDO LA DIRETTIVA 89/106 CEE)

L'opera deve essere concepita e realizzata in modo tale da garantire:

- la massima fruibilità degli spazi in funzione della destinazione d'uso, tramite un'adeguata articolazione spaziale;
- il soddisfacimento delle specifiche esigenze degli utenti ed in particolare dei portatori di handicap motorio e/o sensoriale, in ordine alle problematiche relative alla accessibilità e fruibilità degli spazi e delle attrezzature;
- la dotazione e fruizione delle attrezzature minime impiantistiche.

Fanno parte della presente famiglia, i seguenti requisiti:

- RC 7.1** ASSENZA DI BARRIERE ARCHITETTONICHE
- RC 7.2** DISPONIBILITÀ DI SPAZI MINIMI
- RC 7.3** DOTAZIONI IMPIANTISTICHE MINIME

ALLEGATO	A/1	FAMIGLIA	7	REQUISITO COGENTE:	7.1
----------	------------	----------	----------	--------------------	------------

Assenza di barriere architettoniche

ESIGENZE DA SODDISFARE

Gli organismi edilizi, le loro parti e le loro pertinenze non devono presentare:

- ostacoli fisici fonte di disagio per la mobilità di chiunque ed in particolare di coloro che, per qualsiasi causa, hanno una capacità motoria ridotta o impedita in forma permanente o temporanea;
- ostacoli che impediscano la comoda e sicura utilizzazione di spazi, attrezzature e componenti;
- ostacoli all'orientamento e alla riconoscibilità dei luoghi e delle fonti di pericolo per chiunque ed in particolare per i non vedenti, gli ipovedenti ed i sordi¹²⁰.

CAMPO DI APPLICAZIONE

Tutte le funzioni di cui al comma 4 dell'art. 131 del RUE, limitatamente a quanto stabilito dalla normativa vigente, relativamente a:

- spazi dell'organismo edilizio e/o delle sue pertinenze sia della singola unità immobiliare sia comuni a più unità immobiliari;
- spazi esterni.

LIVELLI DI PRESTAZIONE

I livelli di prestazione sono articolati in:

- **ACCESSIBILITÀ**, cioè possibilità, anche per persone con ridotta o impedita capacità motoria o sensoriale, di raggiungere l'organismo edilizio e le sue singole unità immobiliari e ambientali, di entrarvi agevolmente e di fruirne spazi ed attrezzature in condizioni di adeguata sicurezza ed autonomia: l'accessibilità consente nell'immediato la totale fruizione dell'organismo edilizio e delle sue unità immobiliari;
- **VISITABILITÀ**, cioè possibilità, anche da parte di persone con ridotta o impedita capacità motoria o sensoriale, di accedere agli spazi di relazione e ad almeno un servizio igienico di ogni unità immobiliare. Sono spazi di relazione gli spazi per attività principale e secondaria come il soggiorno o il pranzo dell'alloggio e quelli dei luoghi di lavoro, servizi ed incontro, nei quali il cittadino entra in rapporto con la funzione ivi svolta. La visitabilità rappresenta quindi un livello di accessibilità limitato ad una parte dell'organismo edilizio o delle sue unità immobiliari, consentendo le relazioni fondamentali anche alla persona con ridotta o impedita capacità motoria o sensoriale;
- **ADATTABILITÀ**, cioè la possibilità di modificare nel tempo lo spazio costruito, a costi limitati, allo scopo di renderlo completamente ed agevolmente fruibile anche da parte di persone con ridotta o impedita capacità motoria o sensoriale. L'adattabilità rappresenta quindi un livello ridotto di qualità, potenzialmente suscettibile, per originaria previsione progettuale, di trasformazione in livello di accessibilità; l'adattabilità è, pertanto, un'accessibilità differita.

La soluzione progettuale, fermi restando i livelli richiesti dalla normativa e il rispetto delle prescrizioni descrittive relative ai singoli spazi ed elementi normati, garantisce l'effettivo soddisfacimento dell'esigenza.

INTERVENTI DI NUOVA COSTRUZIONE E INTERVENTI DI CUI AL 1°COMMA DELL'ART. 134 DEL RUE
 Il requisito si ritiene soddisfatto quando nella progettazione¹²¹ e realizzazione¹²² dell'opera, in relazione alla destinazione d'uso, alla tipologia di organismo edilizio, allo spazio, alla componente tecnologica e al tipo

¹²⁰ Ai sensi art.1 del D.P.R. 24/7/1996, n.503.

¹²¹ L. 13/89, art.1 - " La PROGETTAZIONE deve comunque prevedere:

- a) accorgimenti tecnici idonei all'installazione di meccanismi per l'accesso ai piani superiori, ivi compresi servoscala;
- b) idonei accessi alle parti comuni degli edifici e alle singole unità immobiliari;
- c) almeno un accesso in piano, rampe prive di gradini o idonei mezzi di sollevamento;

d'intervento¹²³, sono garantiti uno o più dei livelli richiesti dalla normativa vigente sopraindicati e sono rispettate le vigenti disposizioni procedurali¹²⁴.

INTERVENTI SUL PATRIMONIO EDILIZIO ESISTENTE DI CUI AL 3°COMMA DELL'ART. 134 DEL RUE
Il requisito si ritiene soddisfatto quando sono presenti i livelli di cui al punto precedente, nella misura stabilita dalla vigente normativa in relazione alla tipologia di intervento (ed allo spazio interessato dall'intervento), fermo restando il rispetto della normativa a tutela dei beni ambientali, artistici, archeologici, storici e culturali¹²⁵. Le eventuali possibilità di deroga¹²⁶ dal rispetto dei precedenti livelli di

d) l'installazione, nel caso di immobili con più di tre livelli fuori terra, di un ascensore per ogni scala principale raggiungibile mediante rampe prive di gradini.

E' fatto obbligo di allegare al progetto la dichiarazione del professionista abilitato di conformità degli elaborati alle disposizioni adottate ai sensi della presente legge. "

DM 236/89, capo III, art.7: " Le specificazioni contenute nel capo IV all'art.8 hanno valore prescrittivo, le soluzioni tecniche contenute all'art.9, anche se non basate su tali specificazioni, sono ritenute rispondenti ai criteri di progettazione e quindi accettabili in quanto sopperiscono alle riduzioni dimensionali con particolari soluzioni spaziali o tecnologiche.

Tuttavia in sede di progetto possono essere proposte soluzioni alternative alle specificazioni e alle soluzioni tecniche, purché rispondano alle esigenze sottintese dai criteri di progettazione.

In questo caso, la dichiarazione di cui all'art.1, comma 4 della L.13/89 deve essere accompagnata da una relazione, corredata dai grafici necessari, con la quale viene illustrata l'alternativa proposta e l'equivalente o migliore qualità degli esiti ottenibili.

La conformità del progetto alle prescrizioni dettate dal presente decreto, e l'idoneità delle eventuali soluzioni alternative alle specificazioni e alle soluzioni tecniche di cui sopra sono certificate dal professionista abilitato ai sensi dell'art.1 della legge (L.13/89). Il rilascio dell'autorizzazione o della concessione edilizia è subordinato alla verifica di tale conformità compiuta dall'ufficio tecnico o dal tecnico incaricato dal comune competente ad adottare tali atti.

L'eventuale dichiarazione di non conformità del progetto o il mancato accoglimento di eventuali soluzioni tecniche alternative devono essere motivati.(omissis) ".

Art. 10, DM 236/89: " Gli elaborati tecnici devono chiaramente evidenziare le soluzioni progettuali e gli accorgimenti tecnici adottati per garantire il soddisfacimento delle prescrizioni di accessibilità, visitabilità e adattabilità di cui al presente decreto.

In particolare, per quanto concerne l'adattabilità, le soluzioni progettuali e gli accorgimenti tecnici atti a garantire il soddisfacimento devono essere descritti tramite specifici elaborati grafici.

Al fine di consentire una più chiara valutazione di merito gli elaborati tecnici devono essere accompagnati da una relazione specifica contenente la descrizione delle soluzioni progettuali e delle opere previste per l'eliminazione delle barriere architettoniche, degli accorgimenti tecnico-strutturali ed impiantistici e dei materiali previsti a tale scopo; del grado di accessibilità delle soluzioni previste per garantire l'adeguamento dell'edificio."

Vedere inoltre anche l'art.20, del DPR 503/96.

¹²² **Art. 6 - L. 13/89:** " L'esecuzione delle opere edilizie di cui all'art.2, da realizzare nel rispetto delle norme antisismiche e di prevenzione degli incendi e degli infortuni, non è soggetta all'autorizzazione di cui all'art.18 della legge 2-2-1974, n.64.

Resta ferma l'obbligo del preavviso e dell'invio del progetto alle competenti autorità, a norma dell'art.17 della stessa legge 2-2-1974, n.64."

art. 7 - L. 13/89: " L'esecuzione delle opere edilizie di cui all'art.2 (L.13/89) non è soggetta a concessione edilizia o ad autorizzazione. Per la realizzazione delle opere interne, come definite dall'art.26 della L.47/85, contestualmente all'inizio dei lavori, in luogo di quella prevista dal predetto art.26, l'interessato presenta al sindaco apposita relazione a firma di un professionista abilitato.

Qualora le opere di cui al comma 1(*precedente*) consistano in rampe o ascensori esterni ovvero in manufatti che alterino la sagoma dell'edificio, si applicano le disposizioni relative all'autorizzazione di cui all'art.48 della L.457/78 e succ. modific.ed integraz. (N.d.r. *Oggi Dichiarazione di inizio attività*)".

¹²³ Si riporta nell'ALLEGATO A/2 in "PRINCIPALI RIFERIMENTI NORMATIVI" una tabella allo scopo di indicare, a titolo esemplificativo, i riferimenti normativi in materia, in funzione della tipologia degli edifici e del tipo d'intervento.

¹²⁴ **Art. 24, L. 104/92:** " (omissis) ... Il rilascio della concessione o autorizzazione per le opere di cui al primo comma è subordinato alla verifica di conformità del progetto compiuta dall'ufficio tecnico o dal tecnico incaricato del comune. ... (omissis - vedi art.11, DM 236/89)"

Art. 11, DM 236/89: " Il Sindaco (*n.d.r. - oggi tale competenza è del responsabile del procedimento ai sensi dell'art.6, della L.127/97così come int. e modif.*) nel rilasciare la licenza di abitabilità o di agibilità (*n.d.r. - certificato di conformità edilizia ai sensi della L.R. 33/90 così come modif. ed int.*) deve accertare che le opere siano state realizzate nel rispetto della legge.

A tal fine egli può richiedere al proprietario dell'immobile una dichiarazione resa sotto forma di perizia giurata redatta da un tecnico abilitato. "

¹²⁵ Per gli interventi di cui all'art.2, della L.13/89, nel caso in cui l'immobile: 1) sia soggetto a vincolo di cui all'art.1 della legge 29/6/1939, n.1497; 2) sia stata effettuata la notifica ai sensi della legge 1/6/1939, n.1089, le rispettive autorizzazioni di cui all'art.7 della L.1497/39 e all'art.13 della L.1089/39 possono essere negate solo ove non sia possibile realizzare le opere senza pregiudizio del bene tutelato.

Vedere in particolare gli artt.4 e 5 della L.13/89.

¹²⁶ **DEROGHE:**

- **art.7 - DM 236/89:**"(omissis) Le prescrizioni del presente decreto sono derogabili solo per gli edifici o loro parti che, nel rispetto di normative tecniche specifiche, non possono essere realizzati senza barriere architettoniche, ovvero per singoli locali tecnici il cui accesso è riservato ai soli addetti specializzati.

Negli interventi di ristrutturazione, fermo restando il rispetto dell'art.1, comma 3, della legge (L.13/89) sono ammesse deroghe alle norme del presente decreto in caso di dimostrata impossibilità tecnica connessa agli elementi strutturali ed impiantistici.

Le suddette deroghe sono concesse dal Sindaco in sede di provvedimento autorizzativo previo parere favorevole dell'ufficio tecnico o del tecnico incaricato dal comune per l'istruttoria dei progetti."

- **art.3 - L. 13/89 :** " ... (omissis) Le opere di cui all'art.2 possono essere realizzate in deroga alle norme sulle distanze previste dai regolamenti edilizi, anche per i cortili e le chiostrine interni ai fabbricati o comuni o di uso comune a più fabbricati.

E' fatto salvo l'obbligo di rispetto delle distanze di cui agli artt.873 e 907 del codice civile nell'ipotesi in cui tra le opere da realizzare e i fabbricati alieni non sia interposto alcuno spazio o alcuna area di proprietà o di uso comune."

prestazione sono specificate dalla normativa vigente, così come la possibilità di derogare altre normative al fine di consentire il rispetto del requisito.

- **art.19, L.503/1996:** " ... (omissis) Le prescrizioni del RUE sono derogabili solo per gli edifici o loro parti che, nel rispetto di normative tecniche specifiche, non possono essere realizzati senza dar luogo a barriere architettoniche, ovvero per singoli locali tecnici il cui accesso è riservato ai soli addetti specializzati. Negli edifici esistenti sono ammesse deroghe alle norme del RUE in caso di dimostrata impossibilità tecnica connessa agli elementi strutturali o impiantistici. Per gli edifici soggetti al vincolo di cui all'art.1 della legge 26/06/1939, n. 1497 e dell'art.2 della legge 01/06/1939, n.1089, la deroga è consentita nel caso in cui le opere di adeguamento costituiscono pregiudizio per valori storici ed estetici del bene tutelato; in tal caso il soddisfacimento del requisito di accessibilità è realizzato attraverso opere provvisorie ovvero, in subordine, con attrezzature d'ausilio e apparecchiature mobili non stabilmente ancorate alle strutture edilizie. La mancata applicazione delle presenti norme deve essere motivata con la specificazione della natura e della serietà del pregiudizio. La deroga è concessa dall'amministrazione cui è demandata l'approvazione del progetto e della stessa si dà conto nell'ambito dell'atto autorizzativo. La stessa deroga viene inoltre comunicata alla Commissione di cui all'art.22. Sono ammesse eventuali soluzioni alternative, così come definite dall'art.7.2 del decreto del Ministro dei lavori pubblici 14/6/1989, n.236 purché rispondenti ai criteri di progettazione di cui all'art.4 dello stesso decreto .

ALLEGATO	A/1	FAMIGLIA	7	REQUISITO COGENTE:	7.2
----------	------------	----------	----------	--------------------	------------

Disponibilità di spazi minimi

ESIGENZE DA SODDISFARE

Gli spazi per attività principale e secondaria dell'organismo edilizio devono rispondere alle esigenze connesse allo svolgimento delle attività previste mediante un'adeguata distribuzione e dimensionamento dello spazio, tenuto conto:

- delle possibili sovrapposizioni e/o contemporaneità delle singole attività e dei movimenti che le persone devono compiere in relazione alle attività abitative o lavorative previste;
- della dotazione di attrezzature.

In particolare per la funzione residenziale devono essere prese in considerazione almeno le esigenze relative alle seguenti attività:

SPAZI PER ATTIVITÀ PRINCIPALI:

- riposo e sonno
- preparazione e consumo dei cibi
- soggiorno
- studio

SPAZI PER ATTIVITÀ SECONDARIA:

- cura e igiene della persona
- guardaroba
- fruizione degli spazi aperti come ad esempio balconi, terrazze, ecc.

CAMPO DI APPLICAZIONE

Tutte le funzioni di cui al comma 4 dell'art. 131 del RUE e tutti gli spazi dell'organismo edilizio e delle sue pertinenze.

Il requisito è articolato rispetto alla destinazione d'uso in:

- **RC 7.2.1:** FUNZIONE ABITATIVA (funzioni di cui al comma 4 dell'art. 131 del RUE, lettera A e D, per quest'ultima limitatamente alla funzione abitativa)
- **RC 7.2.2:** TUTTE LE ALTRE FUNZIONI.

LIVELLI DI PRESTAZIONE

RC 7.2.1 - Funzione abitativa

INTERVENTI DI NUOVA COSTRUZIONE E INTERVENTI DI CUI AL 1° COMMA DELL'ART. 134 DEL RUE
ALTEZZA UTILE (HU)¹²⁷, ALTEZZA VIRTUALE

L'altezza utile o virtuale degli spazi è una caratteristica dimensionale correlata alla disponibilità di adeguate cubature d'aria (volume utile - Vu).

Nel caso di soffitti orizzontali si fa riferimento all'altezza utile (HU).

Nel caso di soffitti non orizzontali si fa riferimento all'altezza virtuale e non vanno computate nella superficie del locale¹²⁸ o nel volume utile le parti dello spazio aventi altezza minima inferiore a m 1,80.

Tali parti, pur potendo non essere chiuse con opere murarie o arredi fissi (soprattutto se interessate da superfici ventilanti o illuminanti) devono essere opportunamente evidenziate negli elaborati di progetto, al fine di verificare la compatibilità della superficie e della forma residua dello spazio (stanza) con lo svolgimento delle attività previste.

Valori minimi previsti:

¹²⁷ Come definita all'art. 15 del RUE.

¹²⁸ Ai fini del rispetto delle superfici minime richiamate al punto successivo.

- m 2,40 per spazi chiusi per attività secondaria; per spazi chiusi di pertinenza dell'organismo edilizio, comprese le autorimesse ad uso privato¹²⁹; per i soppalchi relativamente all'altezza delle parti sovrastanti e sottostanti. Sono esclusi gli spazi per salette condominiali o per locali assimilabili;
- m 2.70¹³⁰ per gli spazi chiusi per attività principale, per gli spazi chiusi di circolazione e collegamento riferiti sia alla singola unità immobiliare che comuni a più unità immobiliari e per le salette condominiali o per locali assimilabili.

Non è consentito l'uso abitativo di locali interrati o seminterrati.¹³¹

SUPERFICI E VOLUMI

Gli spazi per attività principale e secondaria degli alloggi devono rispondere per forma e dimensione alle esigenze funzionali, rispettando in particolare le superfici minime indicate dalla vigente normativa¹³² e le esigenze di utenti con impedita o ridotta capacità motoria o sensoriale, qualora si tratti di spazi accessibili o visitabili (si veda R.C.7.2).

E' ammessa la realizzazione di cucine in nicchia o di zone cottura purché realizzate in superficie aggiuntiva a quella minima per lo spazio soggiorno (m² 14) e purché sia rispettato il R.C.3.10.1.

Ogni alloggio monolocale, per una persona, deve avere una SU¹³³ minima pari a m² 28, nel caso di spazi con soffitti non orizzontali o in cui tale superficie sia raggiunta con soppalchi il volume utile (Vu)¹³⁴ minimo è di m³ 76.

Nel caso di alloggio monolocale per due persone la SU minima è di m² 38.

Può essere computata, ai fini della determinazione della superficie minima prevista per gli alloggi monolocale (m² 28), la SU del soppalco, se le altezze utile e virtuale sono conformi a quanto sopra indicato (m 2,40) e l'altezza minima è superiore o uguale a m 1,80.

INTERVENTI SUL PATRIMONIO EDILIZIO ESISTENTE DI CUI AL 3°COMMA DELL'ART. 134 DEL RUE

Per gli interventi che mantengono la destinazione d'uso è consentito conservare le esistenti altezze utili o virtuali, anche se inferiori alle altezze utili o virtuali stabilite al punto precedente, qualora non s'intervenga sulle strutture orizzontali e/o¹³⁵ non sia possibile adeguare le altezze esistenti dei vani per vincoli oggettivi¹³⁶.

Nel caso di recupero abitativo di spazi diversamente destinati si applicano i livelli richiesti per le nuove costruzioni (in quanto cambio d'uso), salvo diverse disposizioni normative vigenti¹³⁷.

In applicazione della L.R. 11/98, nel solo caso di recupero a fini abitativi di sottotetti in edifici preesistenti (ossia ultimati) alla data del 8/4/1998 e a destinazione prevalentemente abitativa (ossia aventi a tale data una destinazione abitativa per almeno il 50% della Su), i valori minimi di altezza virtuale da rispettare negli spazi chiusi per attività principale sono ridotti a m.2,40 e in quelli per attività secondaria a m.2,20¹³⁸, a condizione che il recupero avvenga senza alcuna modificazione dell'altezza al colmo e in gronda e della pendenza delle falde; il recupero di sottotetti in applicazione della L.R. 11/98 può comportare la realizzazione di lucernai in falda (fatte salve le norme di tutela degli edifici di interesse storico, testimoniale o ambientale stabilite dal PRG), ma non di abbaini sporgenti dalla falda o di terrazzini incassati nella falda. (giulia: questa parte non c'era nel doc comune)

¹²⁹ Da dimensionare anche nel rispetto della normativa per la prevenzione degli incendi.

¹³⁰ D.M. 5/7/1975, art.1 : " L'altezza minima interna utile dei locali adibiti ad abitazione è fissata in m 2.70, riducibili a m 2.40 per i corridoi, i disimpegno in genere, i bagni, i gabinetti ed i ripostigli. Nei comuni montani al di sopra dei m 1000 s.l.m. può essere consentita, tenuto conto delle condizioni climatiche locali e della locale tipologia edilizia, una riduzione dell'altezza minima dei locali abitabili a m 2.55. " In proposito si veda anche il Decreto del Ministero della Sanità del 9/6/1999 e l'art.43 della legge 457/78.

¹³¹ Vedi art. 15 del RUE..

¹³² Il punto 2 del D.M.5.7.1975 indica che "Le stanze da letto debbono avere una superficie minima di mq 9 se per una persona e di mq 14 se per due persone. Ogni alloggio deve essere dotato di una stanza di soggiorno di almeno mq.14."

¹³³ Vedi art. 15 del RUE.

¹³⁴ Vedi art. 15 del RUE.

¹³⁵ Sempre che non si tratti di interventi di ristrutturazione ricadenti nella casistica del primo comma dell'art. 134 del RUE, nel qual caso si applicano i disposti del DM della Sanità del 9/6/99 che non consente di derogare ai limiti di altezza di cui al DM 27/5/75, se non nelle zone montane.

¹³⁶ Per vincoli oggettivi s'intendono quelli ex L1089/1939, ex L.1497/1939, vincoli di PRG al restauro scientifico o al restauro e risanamento conservativo ovvero vincoli di salvaguardia dell'unitarietà dei prospetti ai sensi dell'art.36 della LR 47/1978 e s.m. Per l'agriturismo è consentito derogare ai limiti di altezza delle norme vigenti (L.R. 26/94).

¹³⁷ Per l'agriturismo è consentito derogare ai limiti di altezza delle norme vigenti (L.R. 26/94).

¹³⁸ Sono ridotti a m. 2,20 negli spazi sia per attività principale che secondaria nei comuni ricompresi nelle Comunità Montane

Non sono ammessi interventi di recupero di spazi per attività principale o secondaria con altezza utile o virtuale inferiore a m 2.20.

La realizzazione di soppalchi è ammessa quando:

- la proiezione della SU del soppalco sul locale sottostante non eccede la metà della SU dello stesso;
- nel caso di soffitti orizzontali, l'altezza utile è \geq m 2.20 ;
- nel caso di soffitti inclinati, l'altezza minima è \geq m 1.80 e l'altezza virtuale è \geq m 2.20;
- lo spazio occupato dallo stesso è aperto sullo spazio sottostante¹³⁹;
- l'altezza utile o l'altezza virtuale della parte dello spazio non soppalcato è \geq a m 2.70 ;
- lo spazio in cui deve essere realizzato il soppalco è dotato del livello di prestazione richiesto nei requisiti relativi all'illuminazione naturale¹⁴⁰ e alla ventilazione.

L'AUTORIMESSA, di capacità inferiore a 9 autovetture, è ammessa quando:

- l'altezza utile è \geq m 2.00;
- è rispettata la normativa per la prevenzione degli incendi¹⁴¹.

RC 7.2.2 - Tutte le altre funzioni.

INTERVENTI DI NUOVA COSTRUZIONE E INTERVENTI DI CUI AL 1°COMMA DELL'ART. 134 DEL RUE
Gli spazi devono rispondere per forma e dimensioni a esigenze funzionali, rispettare i minimi funzionali di seguito specificati, le prescrizioni dimensionali definite dalla normativa igienico-sanitaria vigente¹⁴².

ALTEZZA UTILE (HU)¹⁴³, ALTEZZA VIRTUALE

Sono dimensionate in relazione alle specifiche attività lavorative da svolgere, ma non devono essere inferiori a:

- m 2.70 per gli spazi principali destinati ad ufficio, o ad aziende commerciali¹⁴⁴ e per gli spazi per attività secondaria assimilabili a mensa, ambulatorio, archivio con permanenza di persone (vedi schema di scomposizione del sistema ambientale nella parte V del RUE);
- m 3.00 per gli spazi per attività principale diversi dai precedenti;
- m 2.40 per gli spazi di circolazione e collegamento, per i bagni, i ripostigli, gli archivi senza permanenza di persone e spogliatoi, ecc.

SUPERFICI E VOLUMI

Gli spazi chiusi per attività principali di tipo lavorativo vanno dimensionati in relazione allo specifico tipo di lavoro da svolgere, nel rispetto della normativa sull'igiene e sicurezza dei luoghi di lavoro (con un minimo di 14 m² ; la superficie degli spazi adibiti ad ufficio non deve essere inferiore a 9 m²).

I SERVIZI IGIENICI, in particolare, dovranno avere superficie \geq 1.2 m², oltre a possedere le caratteristiche indicate nel successivo requisito R.C.7.3.2¹⁴⁵.

INTERVENTI SUL PATRIMONIO EDILIZIO ESISTENTE DI CUI AL 3°COMMA DELL'ART. 134 DEL RUE
Il requisito si ritiene soddisfatto quando sono presenti le caratteristiche indicate al punto precedente, una volta valutato quanto disposto dal 3°comma dell'art. 134 del RUE. Negli interventi senza cambio della destinazione d'uso possono essere mantenute altezze e superfici esistenti, qualora non in contrasto con la vigente normativa sulla salute nei luoghi di lavoro¹⁴⁶.

¹³⁹ In tal caso dovrà essere garantito contestualmente anche il rispetto del RC 4.1 - SICUREZZA CONTRO LE CADUTE .

¹⁴⁰ Si veda RC 3.6 - ILLUMINAMENTO NATURALE e il RC 3.10 - VENTILAZIONE.

¹⁴¹ Si veda il R.C.2.1

¹⁴² Particolari indicazioni sul modo di realizzare gli spazi e sui materiali e accorgimenti da usare sono contenute nella normativa vigente relative l'igiene e alla sicurezza dei luoghi di lavoro. Si ricorda che influiscono contemporaneamente anche altri requisiti del RUE.

¹⁴³ Come definita all'art. 15 del RUE.

¹⁴⁴ Vedi D.Lgs.19.3.1996, n.242, art.16.

¹⁴⁵ Vedere il RC 7.3 - CARATTERISTICHE E DOTAZIONI IMPIANTISTICHE DEGLI SPAZI.

¹⁴⁶ Vanno tenute presenti le possibilità di deroga offerte dal D.Lgs.19.3.1996, n.242, art.15.

ALLEGATO	A/1	FAMIGLIA	7	REQUISITO COGENTE:	7.3
----------	------------	----------	----------	--------------------	------------

Dotazioni impiantistiche minime

ESIGENZE DA SODDISFARE

Gli spazi devono essere dotati delle attrezzature impiantistiche minime necessarie per lo svolgimento delle attività previste. La posizione delle attrezzature impiantistiche deve garantire l'effettiva possibilità d'uso¹⁴⁷.

CAMPO DI APPLICAZIONE

Tutte le funzioni di cui al comma 4 dell'art. 131 del RUE; inoltre il requisito si articola in:

- **RC 7.3.1:** per quanto riguarda le FUNZIONI ABITATIVE E ASSIMILABILI (comma 4, art. 131 del RUE, lettere A, E, e D, per quest'ultima limitatamente alla funzione abitativa)
- **RC 7.3.2:** per quanto riguarda TUTTE LE ALTRE FUNZIONI.

LIVELLI DI PRESTAZIONE

RC 7.3.1 - Funzioni abitative e assimilabili

INTERVENTI DI NUOVA COSTRUZIONE E INTERVENTI DI CUI AL 1° COMMA DELL'ART. 134 DEL RUE
Il requisito si ritiene soddisfatto quando gli spazi dell'organismo edilizio, in funzione dell'attività svolta negli stessi, sono dotati almeno dei seguenti impianti:

CUCINA (spazio per attività principale):

- un terminale collegato alla rete di distribuzione dell'acqua potabile calda e fredda, dotato di rubinetto/i per la regolazione della temperatura da parte dell'utente (miscelatore) e per la regolazione della portata;
- un terminale (collegato alla rete di distribuzione dell'acqua potabile) dotato di rubinetto e predisposto per il collegamento con un'eventuale lavastoviglie, se l'installazione non è prevista in altro locale apposito all'interno dell'alloggio;
- due terminali distinti per lo scarico di acque domestiche provenienti dal lavello e dalla lavastoviglie;
- un lavello di dimensioni tali da consentirne un uso appropriato (la cucina deve essere dimensionata per contenere almeno un lavello di m. 1.20 x 0.60);
- terminali per l'erogazione di gas per il collegamento con l'apparecchiatura cucina e, ove sia presente, con la caldaia dell'impianto termico;
- una canna per l'espulsione all'esterno, mediante aspirazione meccanica, di una quantità d'aria tale da ottenere il numero di ricambi d'aria idoneo¹⁴⁸;
- impianto elettrico progettato e realizzato secondo la normativa vigente¹⁴⁹.

BAGNO (spazio per attività secondaria):

- tre terminali, a servizio del lavabo, del bidet e della vasca da bagno o piatto doccia, dotati di rubinetto/i collegati alla rete di approvvigionamento dell'acqua potabile calda e fredda per l'erogazione di un'adeguata quantità d'acqua con temperatura regolabile da parte dell'utente (miscelatore). Per i "bagni ridotti"¹⁵⁰ non occorre il relativo terminale se non è prevista la vasca.
- un terminale, a servizio del water, per l'erogazione di una quantità d'acqua tale da garantire la pulizia del water stesso (possibilmente regolabile);

¹⁴⁷ Oltre a garantire la sicurezza degli utenti, ottenuta rispettando il R.C. 4.1.

¹⁴⁸ Si veda ad esempio il RC 3.10 - VENTILAZIONE, oltre a quanto previsto dal D.M. 21.4.93, "approvazione delle tabelle UNI - CIG 7129/92" e il R.C.4.2 - SICUREZZA DEGLI IMPIANTI (per la progettazione, l'installazione e la manutenzione degli impianti a gas per uso domestico).

¹⁴⁹ Si vedano, ad esempio, il RC 4.2 - SICUREZZA DEGLI IMPIANTI e il RR 7.1 - DOTAZIONE IMPIANTISTICA DEGLI SPAZI.

¹⁵⁰ Per bagno ridotto s'intende il secondo bagno di un alloggio in cui esista già un bagno dotato di water, bidet, lavabo, vasca da bagno o doccia (vedi DM 5.7.1975)

- un terminale a servizio della lavatrice, dotato di rubinetto (se non previsto in altro spazio dell'alloggio);
- tre terminali per lo scarico di acque domestiche, collegati al bidet, al lavabo ed alla vasca da bagno o piatto doccia;
- un terminale, collegato al water, per lo scarico delle acque fecali;
- un terminale per lo scarico della lavatrice, se è previsto l'approvvigionamento idrico per la stessa;
- i seguenti apparecchi idrosanitari: water; bidet, lavabo, vasca o piatto doccia (la vasca o il piatto doccia devono esistere almeno in un bagno per ogni alloggio; non sono indispensabili nel bagno "ridotto");
- impianto elettrico progettato e realizzato secondo le norme vigenti.

Sono fatte salve le normative specifiche per l'edilizia alberghiera e per il soggiorno temporaneo¹⁵¹.

INTERVENTI SUL PATRIMONIO EDILIZIO ESISTENTE DI CUI AL 3°COMMA DELL'ART. 134 DEL RUE
Il requisito si ritiene soddisfatto quando sono presenti le caratteristiche di cui al punto precedente, una volta valutato quanto disposto dal 3°comma dell'art. 134 del RUE.

RC 7.3.2 - Tutte le altre funzioni

INTERVENTI DI NUOVA COSTRUZIONE E INTERVENTI DI CUI AL 1° COMMA DELL'ART. 134 DEL RUE
Il requisito si ritiene soddisfatto se gli spazi chiusi per le attività principali (come ad esempio mense, locali di ristoro, ecc.), gli spazi chiusi per attività secondarie (come ad esempio servizi igienici, spogliatoi, ecc.), dell'organismo edilizio possiedono le caratteristiche e le dotazioni impiantistiche minime previste dalla normativa vigente¹⁵².

In particolare i SERVIZI IGIENICI devono:

- avere un water e un lavabo; quest'ultimo può anche essere collocato nel locale antibagno;
- essere dotati almeno di un water e di un lavabo, oltre ad avere accessibilità attraverso un antibagno (dove è collocato di norma il lavabo)
- essere distinti per sesso¹⁵³;
- essere in numero non inferiore a 1 ogni 10 (o frazione di 10) persone occupate e contemporaneamente presenti;
- avere almeno 1 lavandino ogni 5 persone contemporaneamente presenti;
- avere almeno un terminale di alimentazione di acqua intercettabile;
- essere raggiungibili con percorsi coperti;
- essere dotati di docce e spogliatoi, nel caso che l'attività svolta comporti l'esposizione a prodotti e materiali insudicianti, pericolosi o nocivi. Le docce devono avere dimensioni adeguate, pavimenti e pareti lavabili, essere individuali, distinte per sesso ed in numero non inferiore a 1 ogni 10 (o frazione di 10)⁷ persone occupate e contemporaneamente presenti, dotate di sufficienti terminali per l'acqua potabile calda e fredda, con dispositivo miscelatore e regolatore della portata, collocate in comunicazione con gli spogliatoi. Gli spogliatoi devono essere dimensionati per contenere gli arredi (armadietti personali, sedie o panche, ecc.) per tutto il personale occupato e per consentire la fruizione dei medesimi arredi; vanno inoltre distinti per sesso;
- gabinetti, docce e spogliatoi devono avere ogni altra dotazione impiantistica eventualmente richiesta da normativa vigente¹⁵⁴ in rapporto alla specifica attività.

La MENSA, il LOCALE o la ZONA DI RISTORO dovranno avere:

- dimensione in rapporto al numero di utenti;
- essere realizzati nei luoghi di lavoro ogni volta che le persone occupate rimangono nel fabbricato a consumare cibi o bevande durante gli intervalli e le pause di lavoro.

Per L'AMBULATORIO negli ambienti di lavoro si rimanda alla normativa vigente¹⁵⁵.

Per l'EDILIZIA SPECIALE e per ATTIVITÀ SPECIFICHE valgono le disposizioni normative vigenti in materia: nei casi non contemplati dalle norme vigenti, è compito del progettista definire ed indicare i minimi funzionali in relazione agli specifici obiettivi di progettazione.

¹⁵¹ Si vedano i PRINCIPALI RIFERIMENTI NORMATIVI NELL'ALLEGATO A/2.

¹⁵² Particolare indicazioni di come dovranno essere realizzare gli spazi, con quali materiali e accorgimenti, sono disciplinati dalla normativa igienico-sanitaria vigente.

¹⁵³ Salvo le deroghe ammesse dall'art.16 del D.Lgs.19.3.1996, n.242.

¹⁵⁴ Si vedano ad esempio il RC 7.1 - ASSENZA DI BARRIERE ARCHITETTONICHE e il RC 7.2 DISPONIBILITÀ DI SPAZI MINIMI (FRUIBILITÀ).

¹⁵⁵ Vedere l'art.30 del DPR 303/56.

INTERVENTI SUL PATRIMONIO EDILIZIO ESISTENTE DI CUI AL 3°COMMA DELL'ART. 134 DEL RUE
Il requisito si ritiene soddisfatto quando sono presenti le caratteristiche precedentemente indicate, una volta valutato quanto disposto dal 3°comma dell'art. 134 del RUE¹⁵⁶.

¹⁵⁶ Va tenuto conto anche delle possibilità di deroga, con conseguente adozione di misure alternative, previste dall'art.15 del D.Lgs.242/96, previa autorizzazione dell'organo di vigilanza competente per territorio.

ALLEGATO A/2

ALLEGATO	A/2	FAMIGLIA	1	REQUISITO COGENTE:	1.1
----------	------------	----------	----------	--------------------	------------

Resistenza meccanica alle sollecitazioni statiche e dinamiche di esercizio, alle sollecitazioni accidentali e alle vibrazioni

IN SEDE PROGETTUALE

Il tecnico competente valuta la conformità del requisito mediante:

- **PROGETTAZIONE** esecutiva dell'opera edilizia (ed delle eventuali varianti sostanziali), completo di relazione tecnica generale (dalla quale siano deducibili anche i vincoli funzionali e distributivi, impiantistici, strutturali, i vincoli di tutela dei valori architettonici e storici), fascicolo dei **CALCOLI**, relazione sulle fondazioni, relazione geotecnica, eventuale relazione geologica ed elaborati grafici.

Il progetto ed il calcolo, redatti nel rispetto delle normative vigenti, sono depositati presso lo Sportello Unico per l'Edilizia almeno prima dell'inizio lavori. Il progetto esecutivo è corredato dalle dichiarazioni di legge.

A LAVORI ULTIMATI

Il tecnico competente dimostra la conformità delle opere realizzate al requisito mediante:

- **DICHIARAZIONE DI CONFORMITA'**, per le opere realizzate in zona sismica e per le opere in conglomerato cementizio armato, normale e precompresso o prefabbricate. La dichiarazione di conformità delle opere realizzate al progetto depositato ed alla normativa tecnica applicabile alla tipologia strutturale impiegata è sottoscritta dal direttore lavori;
- eventuale **COLLAUDO**, se necessario ai sensi di legge, da eseguire secondo le modalità stabilite dalla vigente normativa¹⁵⁷ oltre alla dichiarazione di conformità.

Per gli edifici destinati ad opere di rilevante interesse pubblico realizzati in zona sismica, anche a seguito di cambio d'uso senza opere, oltre al collaudo statico, se dovuto, deve essere prodotto anche il **CERTIFICATO DI CONFORMITÀ** alla normativa sismica, rilasciato secondo le procedure vigenti.

¹⁵⁷ Il collaudo statico è richiesto dalla vigente normativa nazionale nei seguenti casi:

- opere in conglomerato cementizio armato normale e precompresso (L.1086/1971, art.7, modificato con D.P.R.425/1994, art.2; D.M.9.1.1996, Sezione I, punto 3. Le procedure di collaudo possono inoltre essere svolte, per quanto riguarda gli impianti produttivi di cui al D.P.R.447/1998, secondo il capo IV del medesimo decreto. Nel caso di opere soggette al D.M.3.12.1987 "Norme tecniche per la progettazione, esecuzione e collaudo delle strutture prefabbricate" vanno rispettate anche le modalità di cui al punto 5 del medesimo decreto; nel caso di opere soggette alla L.1086/71 e destinate a funzione abitativa, il collaudatore è nominato all'inizio dei lavori; la nomina è comunicata al comune.
- per le opere soggette alle norme tecniche per le tubazioni di cui al D.M.12.12.1985, punti 1.3 e 4;
- per gli interventi di adeguamento antisismico, secondo le modalità del D.M.16.1.1996, punto C.9.4;
- per nuove costruzioni ed interventi di consolidamento degli edifici in muratura (D.M.20.11.1987, titolo I, capitolo IV e titolo II, capitolo I)

ALLEGATO	A/2	FAMIGLIA	2	REQUISITO COGENTE:	2.1
----------	------------	----------	----------	--------------------	------------

Resistenza al fuoco, reazione al fuoco, limitazione dei rischi di generazione e propagazione d'incendio, evacuazione in caso d'emergenza e accessibilità ai mezzi di soccorso

IN SEDE PROGETTUALE

In relazione alla tipologia dell'organismo edilizio e al tipo di attività da svolgere, il tecnico abilitato, valutato che l'intervento è soggetto alla normativa antincendio¹⁵⁸, effettua la PROGETTAZIONE¹⁵⁹ conformemente alle prescrizioni dettate dalle specifiche normative di sicurezza antincendio. Nei casi previsti dalla normativa vigente, deve essere ottenuto anche sul progetto il parere di conformità¹⁶⁰ dei VV.FF.

Se l'intervento non è soggetto alla normativa antincendio il progettista si limiterà all'ATTESTAZIONE tale evenienza.

A LAVORI ULTIMATI

Il soddisfacimento del requisito è dimostrato da :

- DICHIARAZIONE DI CONFORMITÀ al progetto e alla normativa vigente del tecnico competente, per gli interventi soggetti alla normativa antincendio e al parere di conformità edilizia dei VV.FF.(compresi quelli relativi ad attività industriali soggette a rischi rilevanti)¹⁶¹. Tale dichiarazione è supportata anche da CERTIFICAZIONE, cioè dal certificato di prevenzione incendi (C.P.I.) rilasciato dai VV.FF con le modalità e procedure previste dalle norme vigenti. Essendo il C.P.I. subordinato all'esito positivo conseguente al sopralluogo¹⁶² dei VV.FF.; in attesa di quest'ultimo, il tecnico competente può in alternativa allegare copia della dichiarazione di conformità¹⁶³ presentata ai VV.FF. dall'interessato, con l'attestazione di ricevuta.
- GIUDIZIO SINTETICO, per quanto riguarda tutti gli altri interventi edilizi¹⁶⁴ che sono soggetti alla normativa antincendio, ma non al parere di conformità dei VV.FF e al C.P.I. . Il giudizio sintetico del tecnico abilitato è teso a verificare, mediante misure e ispezione visiva dettagliata, la rispondenza alla normativa e al progetto delle soluzioni realizzate. Il giudizio potrà essere eventualmente supportato da CERTIFICAZIONI dei materiali, e dei componenti utilizzati, eventualmente comprensive anche della corretta installazione.

Nel caso l'opera realizzata non sia soggetta a normativa di sicurezza antincendio, il tecnico competente si limiterà ad attestare tale evenienza.

¹⁵⁸ Vedere: 1) PRINCIPALI RIFERIMENTI NORMATIVI - ALLEGATO A/2 - per quanto riguarda le tipologie edilizie e le attività da assoggettare a normativa di sicurezza antincendio specifica ; 2) DM 4 maggio 1998 ed inoltre il DPR 17/5/88, n.175 relativo alle attività industriali soggette a rischi rilevanti per quanto riguarda i progetti che necessitano del parere di conformità e del C.P.I.

¹⁵⁹ I progetti relativi all'intervento edilizio soggetto alla normativa di sicurezza antincendio possono comprendere, in alcuni casi, anche l'installazione o la modifica di impianti che appartengono all'elenco di cui all'art. 1 della L.46/90 oppure che sono soggetti alla normativa sul risparmio energetico di cui alla L.10/91. In questi casi contestualmente al presente requisito, devono essere soddisfatti anche il RC 4.2 - SICUREZZA IMPIANTI e il RC 6.1 - RISPARMIO ENERGETICO.

¹⁶⁰ Per quanto riguarda le modalità di presentazione e il contenuto della domanda del parere di conformità vedere il DM 4 maggio 1998. Il parere di conformità è rilasciato dai VV.FF, su di un progetto. Dal momento che il parere di conformità risulta indipendente dai tempi stabiliti per ottenere il provvedimento abilitativo a costruire (concessione edilizia, autorizzazione edilizia, ecc.), è opportuno che il parere sia ottenuto prima del rilascio del provvedimento abilitativo al fine di evitare successive modifiche del progetto licenziato. Diversa procedura potrà essere indicata dallo "Sportello unico per le imprese".

¹⁶¹ Si veda il DPR 17.05.88, n.175.

¹⁶² Si ricorda inoltre che il DPR 20.12.98, N.447, attuativo del D.lgs 112/96, all'art.25 (Sportello unico per le imprese) prevede l'effettuazione del collaudo anche da parte di soggetti abilitati non collegati professionalmente né economicamente in modo diretto o indiretto all'impresa, con la presenza, ove possibile, dei tecnici dell'unità organizzativa (sportello unico); l'autorizzazione e il collaudo non esonerano le amministrazioni competenti dalle proprie funzioni di vigilanza e controllo e dalle connesse responsabilità previste dalle leggi.

¹⁶³ Ai sensi dell'art.3 del DPR 12.01.98, n.37, la dichiarazione va presentata dall'interessato ai VV.FF, corredata dalle certificazioni di conformità dei lavori eseguiti al progetto approvato, e attesta che sono state rispettate le prescrizioni in materia di sicurezza e quelle connesse all'esercizio dell'attività. La ricevuta rilasciata dai VV.FF all'interessato dell'avvenuta presentazione della dichiarazione costituisce, ai soli fini antincendio, autorizzazione provvisoria all'esercizio dell'attività.

¹⁶⁴ Si escludono quegli interventi edilizi connessi ad attività industriali soggette ai rischi di incidenti rilevanti.

ALLEGATO	A/2	FAMIGLIA	3	REQUISITO COGENTE:	3.1
----------	------------	----------	----------	--------------------	------------

Controllo delle emissioni dannose

IN SEDE PROGETTUALE

Il progettista **ATTESTA** che non è previsto per i componenti tecnici, per gli impianti, per gli elementi di finitura e per gli arredi fissi l'uso di materiali passibili dell'emissione di sostanze nocive, quali l'amianto oppure, in presenza ad esempio di materiali contenenti fibre minerali, attesta che la messa in opera avverrà in modo tale da escludere la cessione di queste sostanze all'ambiente.

Nel caso di progettazione di cabine elettriche e di antenne il progettista **ATTESTA** che non vengono superati i limiti di esposizione di cui alla normativa vigente.

Per tutte le nuove costruzioni il progettista **ATTESTA** che vengono rispettate le distanze dalle linee elettriche previste dalla normativa vigente.

Nel recupero dell'esistente, occorre anche una **DESCRIZIONE DETTAGLIATA** che individui, localizzi e segnali (nei casi previsti dalla normativa vigente) la presenza di materiali che emettono sostanze nocive affinché sia possibile prevedere le successive azioni di salvaguardia e/o bonifica.

IN CORSO D'OPERA E/O A LAVORI ULTIMATI

Il tecnico incaricato attesterà con un **GIUDIZIO SINTETICO** fondato sul rispetto delle norme vigenti, sull'integrità della superficie degli eventuali componenti edilizi contenenti fibre minerali (in caso di recupero), sui criteri della buona tecnica, sull'assenza di sostanze aeriformi, polveri o particelle, dannosi o molesti per gli utenti; il giudizio potrà essere eventualmente supportato da **CERTIFICAZIONE** dei materiali impiegati rilasciata dal produttore.

Nel caso d'interventi sull'esistente che necessitano della bonifica degli ambienti dall'amianto, va allegata eventuale **CERTIFICAZIONE DI RESTITUIBILITÀ**¹⁶⁵ rilasciata dalle autorità sanitarie competenti in materia¹⁶⁶.

Nel caso d'attività produttive per le quali si renda necessario, ai sensi della normativa vigente, il parere preventivo sanitario potranno essere necessarie **PROVE IN OPERA**, ove richieste dalla competente autorità in sede di rilascio del parere preventivo.

Per le cabine elettriche e per le antenne, **PROVA IN OPERA**, nell'ambito delle procedure vigenti.

¹⁶⁵ Vedere in particolare il D.M. 06/09/1994.

¹⁶⁶ E' necessaria nel caso di intervento di recupero sull'esistente che necessita un'operazione di bonifica.

ALLEGATO	A/2	FAMIGLIA	3	REQUISITO COGENTE:	3.2
----------	------------	----------	----------	--------------------	------------

Smaltimento degli aeriformi

IN SEDE PROGETTUALE

Il tecnico abilitato alla progettazione dell'impianto verifica il requisito come indicato per il R.C.4.1, in particolare con **CALCOLI** di dimensionamento ed evidenziando negli elaborati grafici di progetto¹⁶⁷ le caratteristiche, i percorsi, le dimensioni delle canne d'esalazione e la posizione delle bocche terminali (**PROGETTAZIONE** ovvero **DESCRIZIONE DETTAGLIATA**, a seconda degli obblighi stabiliti dalla normativa sulla sicurezza degli impianti).

Per le canne fumarie ramificate è necessario uno specifico **PROGETTO**¹⁶⁸ con calcoli di dimensionamento.

Nel caso che in un intervento di recupero sia effettuato lo scarico a parete dei prodotti della combustione occorre anche l'**ATTESTAZIONE** della sussistenza delle tre condizioni a), b) e c) indicate nell'**ALLEGATO A\1** rispetto alle quali è giustificata l'impossibilità di realizzazione dello scarico a tetto.

A LAVORI ULTIMATI

Con riferimento alle condizioni d'uso dell'impianto e all'eventuale progetto obbligatorio, il requisito è verificato come per il R.C.4.2.

Per impianti di portata superiore a 35 kw è inoltre richiesta la **PROVA IN OPERA**, consistente nel misurare i valori della temperatura dei fumi all'uscita dalla canna t_u e della temperatura dei fumi all'uscita dal gruppo termico t_f mediante termocoppia o con termometro adatto a temperature $>200^{\circ}\text{C}$. Considerato che le rilevazioni vanno ripetute in un conveniente arco di tempo, a regime, si procede calcolando Δ_t / l mediante la relazione:

$$\Delta_t / l = (t_f - t_u) / l \quad l = \text{lunghezza [m] della canna fumaria.}$$

Δ_t/l no dovrà essere superiore a 1C° ogni metro.

Per gli interventi di recupero in cui è stato realizzato lo scarico a parete è necessario un **GIUDIZIO SINTETICO** di un tecnico abilitato sul rispetto delle condizioni previste dal requisito.

¹⁶⁷ Può essere il progetto obbligatorio ai sensi della L. 46/90 oppure, qualora non sia necessario, il progetto presentato per ottenere il titolo abilitativo all'intervento.

¹⁶⁸ Ai sensi dell'art.4 del DPR 447/91.

ALLEGATO	A/2	FAMIGLIA	3	REQUISITO COGENTE:	3.3
----------	------------	----------	----------	--------------------	------------

Approvvigionamento idrico

IN SEDE PROGETTUALE

Il tecnico abilitato dichiara la fonte di approvvigionamento e verifica il requisito:

- per il R.C.3.3.1 con una DESCRIZIONE DETTAGLIATA dell'impianto di approvvigionamento, corredata con eventuali elaborati grafici e dimensionamenti, nonché indicazioni necessarie ad assicurare la costanza dell'approvvigionamento, il rispetto delle caratteristiche igieniche ed il risparmio idrico.
- per il R.C.3.3.2, aggiungendo alla medesima descrizione dettagliata richiesta per R.C.3.3.1 anche l'ATTESTAZIONE (con idonea documentazione) che la tipologia di opera di presa prescelta è idonea in rapporto alla situazione geologica ed al tipo di falda.

Negli interventi sul patrimonio edilizio esistente il tecnico abilitato valuta la necessità di ridimensionare o modificare l'impianto idrico; nel caso invece l'impianto esistente sia adeguato, si limita all'ATTESTAZIONE di tale evenienza.

IN CORSO D'OPERA E/O A LAVORI ULTIMATI

Per il R.C.3.3.1 il tecnico abilitato attesta la conformità dell'impianto, mediante GIUDIZIO SINTETICO teso a verificare in corso d'opera e a impianto ultimato:

- il rispetto delle distanze dai sistemi di smaltimento delle acque reflue;
- le condizioni di ispezionabilità di giunti, apparecchi e dispositivi, l'efficacia della valvola di non ritorno;
- la corretta realizzazione delle eventuali vasche di accumulo;
- il rispetto delle condizioni d'installazione prescritte dall'apposita normativa, nel caso di installazione di apparecchiature ad uso domestico per il trattamento delle acque potabili (fatto salvo l'obbligo di notifica all'AUSL competente).¹⁶⁹

Per il R.C.3.3.2 (in caso di approvvigionamento autonomo) il GIUDIZIO SINTETICO comprende anche:

- per i pozzi artesiani: gli accorgimenti (cementazione, sigillatura, ecc.) idonei a ripristinare la separazione originaria delle falde che attingono da falde sovrapposte e l'efficienza delle apparecchiature di abbattimento gas;
- il rispetto delle distanze di sicurezza delle opere di presa da fonti di rischio proprie e/o esistenti (sistemi di raccolta e smaltimento delle acque reflue: pozzi neri, pozzi assorbenti, sub-irrigazioni, concimaie, recipienti stoccaggio liquami, ecc.);
- l'efficacia dei sistemi di chiusura della testata del pozzo;
- la corretta raccolta ed allontanamento delle acque meteoriche, nonché il contenimento di quelle di infiltrazione;
- le caratteristiche tecnico-costruttive dell'opera di presa.

Per il R.C.3.3.2 (in caso di assenza di acquedotto) il giudizio sintetico è anche supportato dalla CERTIFICAZIONE della qualità dell'acqua attinta ed erogata (rispetto dei requisiti di qualità previsti dalle norme vigenti) dimostrata eseguendo campionamenti e successive analisi di laboratorio. La certificazione ha durata limitata e va periodicamente ripetuta, con una frequenza almeno annuale.¹⁷⁰

¹⁶⁹ Vedere il DM n 443 del 21/12/90 e il RC 4.2.

¹⁷⁰ Vedere DM 24/5/1988, n.236, il DM 26/3/1991 e la circ. reg. dell'Ass. alla sanità n. 11 del 15/3/1994.

ALLEGATO	A/2	FAMIGLIA	3	REQUISITO COGENTE:	3.4
----------	------------	----------	----------	--------------------	------------

Smaltimento delle acque reflue

IN SEDE PROGETTUALE¹⁷¹

Il tecnico abilitato verifica il requisito con una **DESCRIZIONE DETTAGLIATA** della scelta di materiali, delle soluzioni tecniche da adottare, dei materiali e delle modalità di esecuzione, in conformità alle norme e prescrizioni tecniche indicate nelle normative vigenti al fine di ottenere l'autorizzazione allo scarico¹⁷² o in conformità ai regolamenti emanati dal gestore dell'impianto di depurazione delle acque reflue urbane al fine di ottenere o l'allacciamento in fognatura.

IN CORSO D'OPERA E/O A LAVORI ULTIMATI

Il tecnico competente attesta la conformità dell'impianto realizzato rispetto a quanto autorizzato in sede progettuale mediante i seguenti metodi, da utilizzare in modo alternativo:

- **GIUDIZIO SINTETICO** teso a verificare, in corso d'opera e a impianto ultimato:
 - 1) la rispondenza quantitativa e qualitativa alle prescrizioni indicate nell'autorizzazione allo scarico o nelle prescrizioni dettate dalle norme locali relative all'allacciamento in fognatura;
 - 2) le caratteristiche costruttive e funzionali delle parti non più ispezionabili ad impianto ultimato;
 - 3) la corretta collocazione dell'impianto sia nei confronti della costruzione realizzata sia rispetto alle strutture civili e alle altre installazioni.

Tale giudizio potrà inoltre essere supportato dalla **CERTIFICAZIONE** dei materiali utilizzati (rilasciata dal produttore) se sono stati utilizzati in sede progettuale **SOLUZIONI TECNICHE CERTIFICATE** e da eventuali **PROVE IN OPERA** tese a garantire che sono state svolte le prove dimostranti la buona evacuazione dello scarico in caso di portata massima e la tenuta agli odori.

- **COLLAUDO** a lavori ultimati (se previsto da norme e consuetudini vigenti) teso alla verifica funzionale:
 - 1) dei trattamenti svolti dall'impianto;
 - 2) del regolare funzionamento (come portata e tipo del liquame immesso);
 - 3) delle caratteristiche degli effluenti e della loro rispondenza ai limiti fissati nell'autorizzazione allo scarico o nelle prescrizioni delle norme locali relative all'allacciamento in fognatura.

¹⁷¹ Si premette che ai sensi della vigente normativa:

- tutti gli scarichi devono essere preventivamente autorizzati eccetto quelli relativi alle acque reflue domestiche¹⁷¹ che scaricano nella reti fognarie;
- gli scarichi di acque reflue domestiche che recapitano in rete fognarie essendo sempre ammessi dalla normativa vigente, dovranno rispettare i regolamenti emanati dal gestore dell'impianto di depurazione delle acque reflue urbane;
- le acque reflue industriali che recapitano in reti fognarie sono sottoposte alle norme tecniche, alle prescrizioni regolamentari ed ai valori limite di emissione emanati dai gestori dell'impianto di depurazione delle acque reflue urbane.

¹⁷² Per tutti gli scarichi che non recapitano in rete fognaria il rilascio della concessione edilizia è comprensivo dell'autorizzazione allo scarico.

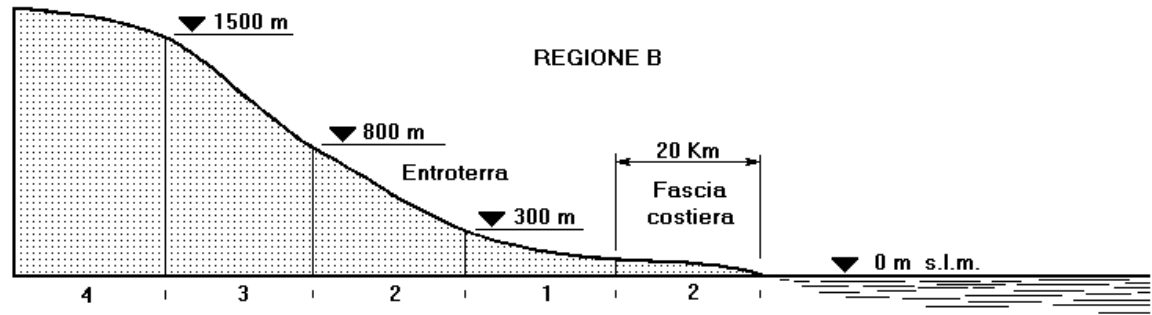
Tenuta all'acqua

IN SEDE PROGETTUALE

DESCRIZIONE DETTAGLIATA delle soluzioni tecniche da adottarsi per evitare le infiltrazioni d'acqua.¹⁷³

¹⁷³ Per la scelta dell'infisso è consigliato il metodo di calcolo proposto nella precedente versione dei requisiti cogenti. Questo metodo fa riferimento alla suddivisione del territorio in regioni e in zone di vento della norma UNI 10012 - 67, non più attuale in quanto superata dalla delimitazione delle zone di vento del DM 16/1/1996 "Norme tecniche relative ai criteri generali per la verifica di sicurezza delle costruzioni e dei carichi e sovraccarichi". Si ritiene comunque utile consigliare questo metodo nell'attesa dell'aggiornamento delle norme UNI.

Il metodo di scelta degli infissi è basato sulla tabella della UNI 7979. Da quest'ultima si ricava la classe dell'infisso in funzione della zona climatica, dell'altezza dell'edificio, della zona di vento del luogo (quest'ultima è necessariamente ricavata dal grafico della UNI 10012 - 67 riportato in fig. 1)



Per la scelta della classe dell'infisso si procede come segue. Dalla tabella allegata al DPR 412/93 si ricava la zona climatica del comune (nella regione E.R. sono presenti solo le zone climatiche D, E, F).

La zona di vento del luogo è ricavata dalla fig. 1 in funzione dell'altezza altimetrica del luogo.

Con tali elementi, dalla tabella seguente è possibile ottenere la classe dell'infisso relativamente alla permeabilità all'aria (A), tenuta all'acqua (E) e resistenza al vento (V).

Tipo di esposizione		Campagna aperta					Campagna con rompicvento piccole città periferie					Centro grandi città				
		A B	C D E	F	A, B, C D, E, F		A B	C D E	F	A, B, C D, E, F	A B	C D E	F	A, B, C D, E, F		
Zona di vento	Altezza edificio (m)	Classi di permeabilità all'aria			Classi di tenuta all'acqua e resist. al vento		Classi di permeabilità all'aria			Classi di tenuta all'acqua e resist. al vento		Classi di permeabilità all'aria			Classi di tenuta all'acqua e resist. al vento	
1	10	A1	A1	A2	E1	V1	A1	A1	A2	E1	V1	A1	A1	A2	E1	V1
	20	A1	A2	A2	E2	V1a	A1	A2	A2	E2	V1a	A1	A1	A2	E2	V1a
	40	A1	A2	A2	E2	V1a	A1	A2	A2	E2	V1a	A1	A2	A2	E2	V1a
	60	A1	A2	A3	E2	V2	A1	A2	A3	E2	V2	A1	A2	A2	E2	V1a
	80	A1	A2	A3	E2	V2	A1	A2	A3	E2	V2	A1	A2	A3	E2	V2
100 e più	A2	A3	A3	E3	V2a	A2	A3	A3	E3	V2a	A2	A3	A3	E3	V2a	
2	10	A1	A2	A2	E2	V1a	A1	A1	A2	E1	V1	A1	A1	A2	E1	V1
	20	A1	A2	A3	E2	V2	A1	A2	A3	E2	V1a	A1	A1	A2	E2	V1a
	40	A1	A2	A3	E2	V2	A1	A2	A3	E2	V2	A1	A2	A3	E2	V2
	60	A2	A3	A3	E3	V2a	A1	A2	A3	E2	V2	A1	A2	A3	E2	V2
	80	A2	A3	A3	E3	V2a	A2	A3	A3	E3	V2a	A2	A2	A3	E3	V2a
100 e più	A2	A3	A3	E4	V3	A2	A3	A3	E3	V2a	A2	A3	A3	E3	V2a	
3	10	A1	A2	A2	E2	V1a	A1	A2	A2	E2	V1a	A1	A2	A2	E2	V1a
	20	A1	A2	A3	E2	V2	A1	A2	A3	E2	V2	A1	A2	A2	E2	V1a
	40	A2	A3	A3	E3	V2a	A2	A3	A3	E3	V2a	A1	A2	A3	E2	V2
	60	A2	A3	A3	E3	V2a	A2	A3	A3	E3	V2a	A2	A3	A3	E3	V1a
	80	A2	A3	A3	E4	V3	A2	A3	A3	E4	V3	A2	A3	A3	E3	V2a
100 e più	A2	A3	A3	E4	V3	A2	A3	A3	E4	V3	A2	A3	A3	E4	V3	
4	10	A1	A2	A3	E2	V2	A1	A2	A2	E2	V1	A1	A2	A2	E2	V1a
	20	A2	A3	A3	E3	V2a	A2	A3	A3	E3	V2a	A1	A2	A3	E2	V2
	40	A2	A3	A3	E4	V3	A2	A3	A3	E3	V2a	A2	A3	A3	E3	V2a
	60	A2	A3	A3	E4	V3	A2	A3	A3	E4	V3	A2	A3	A3	E3	V2a
	80	A2	A3	A3	E4	V3	A2	A3	A3	E4	V3	A2	A3	A3	E4	V3
100 e più	A2	A3	A3	E4	V3	A2	A3	A3	E4	V3	A2	A3	A3	E4	V3	

A LAVORI ULTIMATI

Il tecnico competente dimostra la conformità al requisito mediante:

- **GIUDIZIO SINTETICO** teso a controllare, con un'ispezione visiva dettagliata la rispondenza delle soluzioni adottate; il giudizio sarà supportato dalle eventuali **CERTIFICAZIONI** dei materiali e componenti adottati, rilasciate dal produttore.

Andranno controllate le pareti perimetrali verticali, gli infissi, le chiusure superiori (tetto, terrazzi), le pareti contro terra, i solai di bagni e cantine, gli elementi d'impianti contenenti liquidi.

In particolare andranno controllate:

- le caratteristiche d'impermeabilità dei materiali utilizzati e la durabilità nel tempo delle medesime caratteristiche (eventualmente anche tramite **CERTIFICAZIONI** del produttore basate su prove eseguite in laboratorio, secondo le modalità previste dalle norme relative ai diversi materiali);
- le modalità d'esecuzione e posa in opera, in particolare per quanto riguarda i giunti, le impermeabilizzazioni, le sigillature, le connessioni con altri elementi tecnici, gli elementi esposti alle intemperie (velette, parapetti, etc.), gli infissi;
- il sistema d'evacuazione delle acque meteoriche sulle chiusure superiori esterne (tetto, terrazza, pendenza, converse, grondaie, calate, ecc.).

ALLEGATO	A/2	FAMIGLIA	3	REQUISITO COGENTE:	3.6
----------	------------	----------	----------	--------------------	------------

Illuminamento naturale

IN SEDE PROGETTUALE

Per dimostrare il rispetto del livello di prestazione richiesto si possono usare la SOLUZIONE CONFORME ed i tre METODI DI CALCOLO di verifica progettuale di seguito esposti, ognuno esaustivo nei confronti della prova strumentale in opera¹⁷⁴.

Nel caso il progettista utilizzi metodi di verifica diversi da quelli proposti, il raggiungimento del livello di FLDm dovrà essere verificato a lavori ultimati con la prova in opera.

Se è utilizzato un metodo di verifica del FLDm puntuale (ad es. metodo C), il criterio per l'individuazione dei punti in cui effettuare la verifica con i calcoli è quello indicato per i metodi di verifica a lavori ultimati (vedi FIG.13).

Per calcolare il FLDm occorre considerare anche il contesto naturale o antropizzato nel quale l'edificio è inserito (edifici prospicienti, ostruzioni, orografia, ecc.) tenendo presente anche le previsioni urbanistiche (edifici ammessi o previsti dagli strumenti urbanistici, ma non ancora realizzati).

SOLUZIONE CONFORME

Il requisito è convenzionalmente soddisfatto se sono rispettate le seguenti condizioni:

- rapporto di illuminazione $R_i \geq 1/8$ (R_i = rapporto fra la superficie del pavimento e la superficie trasparente dell'infisso, esclusa quella posta ad un'altezza compresa tra il pavimento e 60 cm, ed al netto di velette, elementi architettonici verticali del medesimo organismo edilizio che riducano l'effettiva superficie illuminante (es. pilastri, colonne, velette esterne, ecc.);
- superfici vetrate con coefficienti di trasparenza $t \geq 0,7$ (vedi anche TAB.2);
- profondità dello spazio (ambiente), misurata perpendicolarmente al piano della parete finestrata, minore od uguale a 2,5 volte l'altezza dal pavimento del punto più alto della superficie trasparente dell'infisso;
- per finestre che si affacciano sotto porticati, il rapporto di illuminazione R_i va calcolato con riferimento alla superficie del pavimento dello spazio interessato, aumentata della quota di superficie del porticato prospiciente l'ambiente stesso;
- per finestre con superficie trasparente ostruita da balconi o aggetti di profondità superiore a 1m, la dimensione della superficie illuminante dovrà essere aumentata di 0,05 m² ogni 5 cm di ulteriore aggetto oltre 1 m.

Qualora le finestre si affaccino esclusivamente su cortili debbono essere rispettate le seguenti ulteriori condizioni:

- l'area dei cortili, detratta la proiezione orizzontale di ballatoi o altri aggetti, deve risultare \geq a 1/5 della somma delle superfici delle pareti delimitanti il cortile;
- l'altezza massima delle pareti che delimitano il cortile deve risultare inferiore od uguale a 1,5 volte la media delle distanze fra le pareti opposte;
- la distanza normale minima da ciascuna finestra al muro opposto \geq 6 m.

METODO DI CALCOLO A

Il metodo è applicabile limitatamente al caso di:

- spazi di forma regolare con profondità, misurata perpendicolarmente al piano della parete finestrata, minore o uguale a 2,5 volte l'altezza dal pavimento del punto più alto della superficie trasparente dell'infisso;
- finestre verticali (a parete).

Per spazi con due o più finestre si calcola il valore di fattore medio di luce diurna (FLDm) di ogni finestra e si sommano i risultati ottenuti.

¹⁷⁴ La verifica progettuale documentata per uno spazio può valere anche per tutti gli spazi che presentano i medesimi elementi di progetto da considerare nel calcolo ovvero che presentano elementi di progetto più favorevoli.

La formula per il calcolo del FLDm è la seguente:
$$FLDm = \frac{t \cdot A \cdot \varepsilon \cdot \psi}{S \cdot (1 - r_m)}$$

- t = Coefficiente di trasparenza del vetro
- A = Area della superficie trasparente della finestra [m²]
- ε = Fattore finestra inteso come rapporto tra illuminamento della finestra e radianza del cielo;
- ψ = Coefficiente che tiene conto dell'arretramento del piano della finestra rispetto al filo esterno della facciata
- r_m = Coefficiente medio di riflessione luminosa delle superfici interne, comprese le finestre
- S = Area delle superfici interne che delimitano lo spazio [m²]

Per il calcolo si procede come segue:

1. determinare t in funzione del tipo di vetro (vedi TAB.5);
2. calcolare A in funzione del tipo di telaio da installare;
3. calcolare S come area delle superfici interne (pavimento, soffitto e pareti comprese le finestre) che delimitano lo spazio;
4. calcolare r_m come media pesata dei coefficienti di riflessione delle singole superfici interne dello spazio utilizzando la TAB 1, (si ritiene accettabile convenzionalmente un valore di 0.7 per superfici chiare);
5. calcolare il coefficiente ψ previa determinazione dei rapporti h_f/p e di l/p indicati in FIG.1. Individuare sull'asse delle ascisse del grafico della medesima figura il valore h_f/p indi tracciare la retta verticale fino a che s'incontra il punto di intersezione con la curva corrispondente al valore di l/p precedentemente determinato. Da quest'ultimo punto si traccia la retta orizzontale che individua sull'asse delle ordinate il valore del coefficiente di riduzione ψ;
6. calcolare il fattore finestra ε secondo il tipo di ostruzione eventualmente presente:
 - a) nel caso non vi siano ostruzioni nella parte superiore della finestra (aggetti) il fattore finestra può essere determinato in due modi:
 - a.1) il rapporto H-h/L_a (FIG.3) viene individuato sull'asse delle ascisse del grafico di FIG.2; si traccia poi la verticale fino all'intersezione con la curva e si legge sull'asse delle ordinate il valore di ε.
 - a.2) In alternativa si calcola:

$$\varepsilon = \frac{1 - \text{sen } \alpha}{2} \quad (\text{dove } \alpha \text{ è l'angolo indicato in FIG.3})$$

- b) nel caso di ostruzione nella parte superiore della finestra (FIG.4) ε è determinato con la seguente formula:

$$\varepsilon = \frac{\text{sen } \alpha_2}{2} \quad (\alpha_2 = \text{angolo riportato in FIG.4 e 5})$$

- c) nel caso di duplice ostruzione della finestra: ostruzione orizzontale nella parte superiore e ostruzione frontale (ad esempio in presenza di balcone sovrastante la finestra e di un edificio frontale si veda FIG.5):

$$\varepsilon = (\text{sen } \alpha_2 - \text{sen } \alpha) / 2$$

FIG. 1

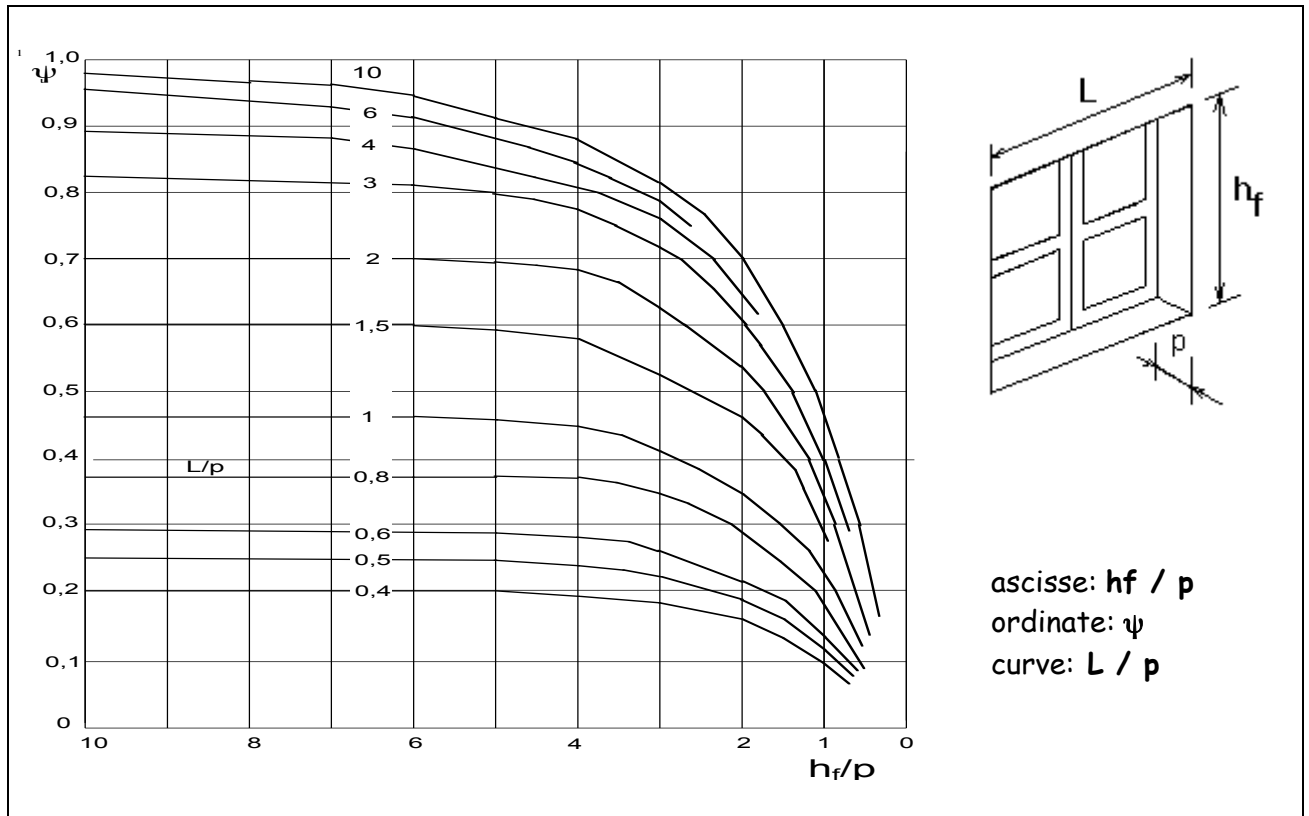


FIG. 2

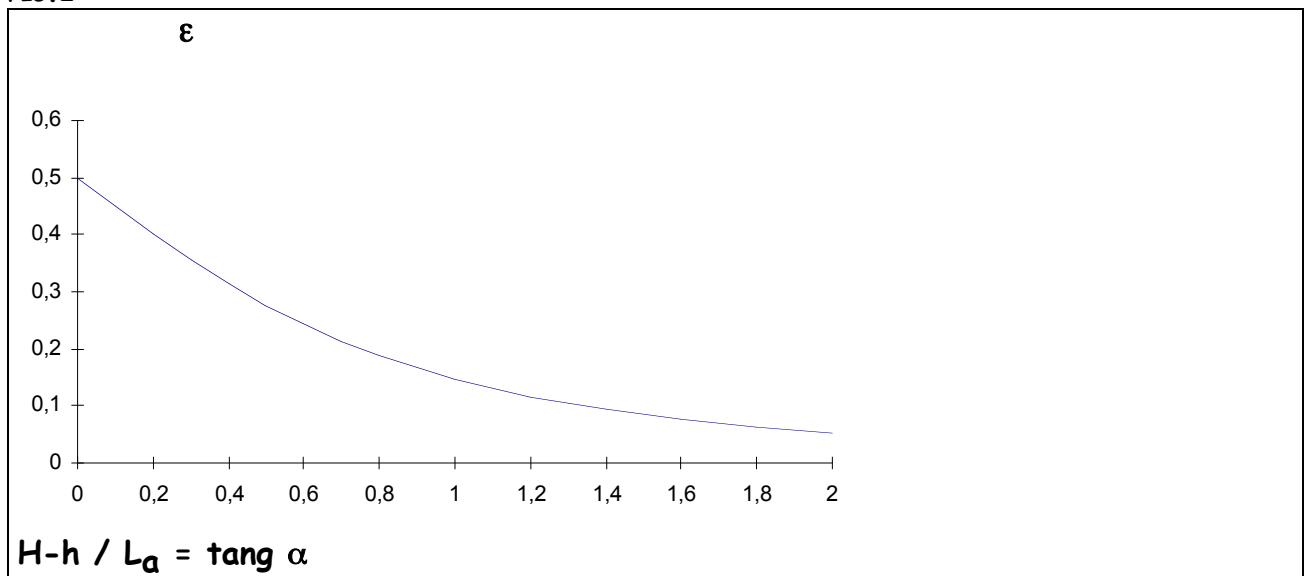


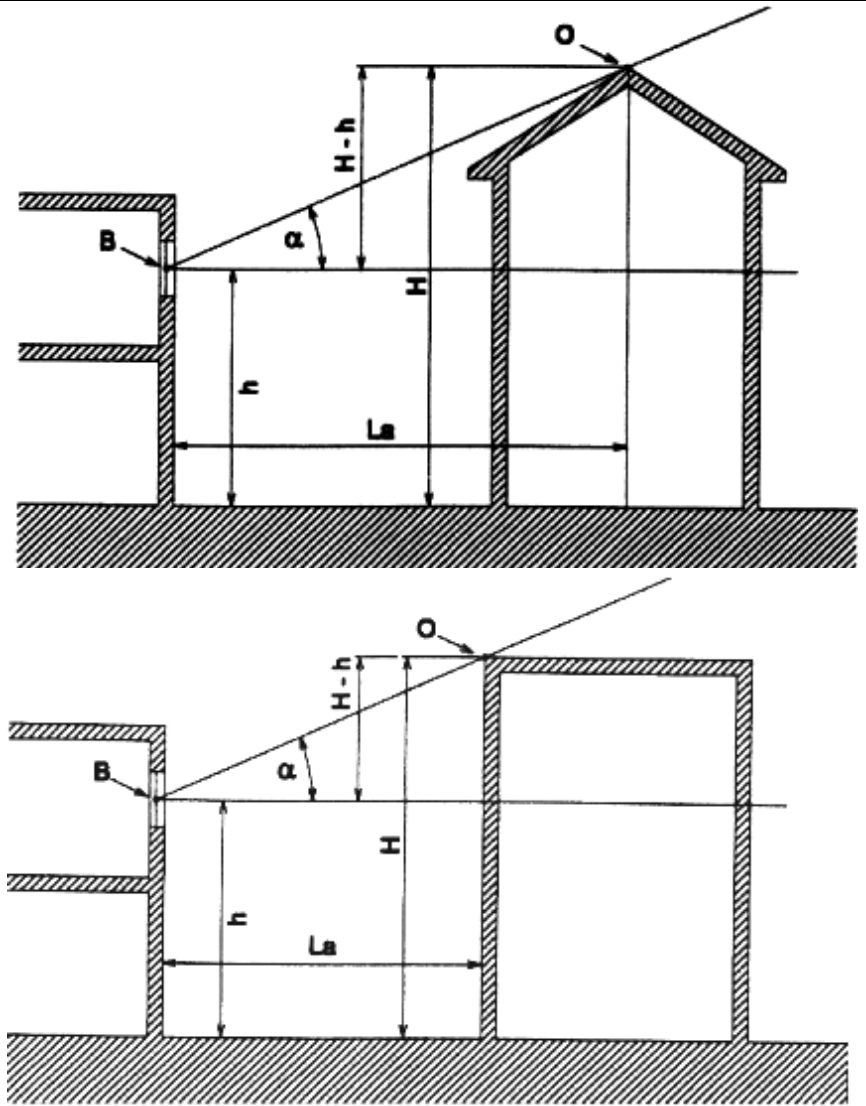
FIG. 3

ESEMPIO DI SCHEMI RELATIVI A DUE DIVERSI TIPI DI OSTRUZIONE PER DETERMINARE L'ANGOLO α

h = altezza dal baricentro B della finestra al piano stradale

H = altezza del fabbricato contrapposto dal piano stradale

L_a = distanza tra il fabbricato contrapposto (o comunque dell'ostacolo) e la finestra



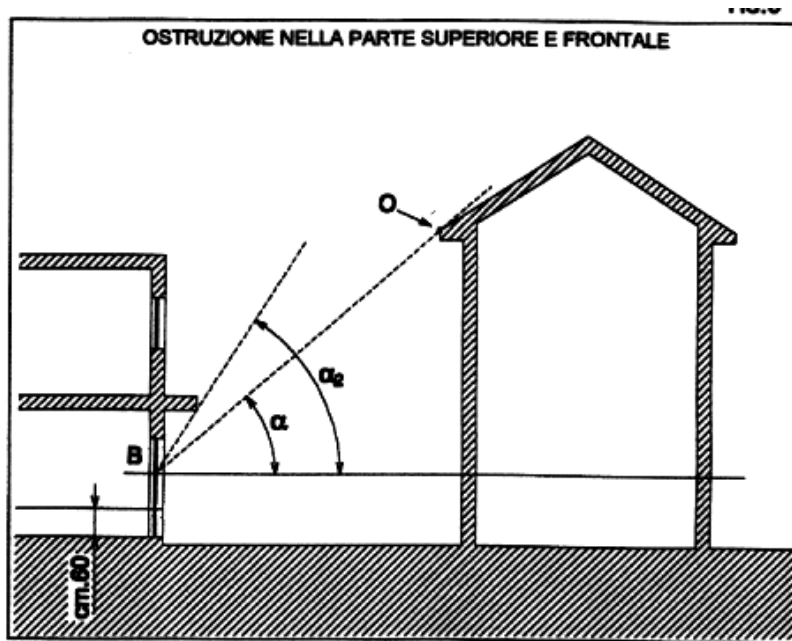
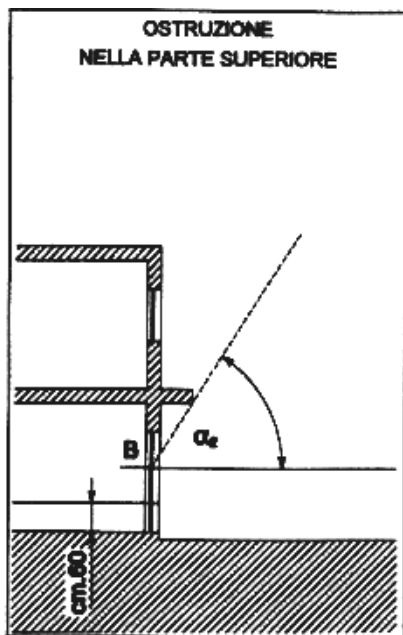


FIG.4

FIG.5

METODO DI CALCOLO B (INFORMATIZZATO)

La verifica consiste nel calcolo del FLD_m all'interno dell'ambiente considerato mediante l'uso del programma di calcolo Superlite (Predicting Daylighting and Lighting performance¹⁷⁵): il metodo è riconosciuto altamente affidabile dalla comunità scientifica e abbondantemente validato da prove sperimentali.

Il metodo non ha significativi limiti di applicazione e può pertanto essere utilizzato nel caso di:

- spazi di forma sia regolare sia complessa;
- spazi prospicienti logge, balconi, ballatoi;
- qualsiasi tipo di aperture finestrate (finestre verticali, lucernari, ecc.).

Il metodo permette di calcolare il FLD_m per tutte le condizioni di cielo; ai fini della verifica il calcolo va effettuato scegliendo il cielo coperto CIE standard¹⁷⁶.

METODO DI CALCOLO C

Il metodo consente di considerare, oltre alla componente cielo CC, anche il contributo della luce riflessa dall'esterno ERC e di quella riflessa dall'interno dello spazio considerato IRC e può inoltre essere utilizzato per:

- spazi di forma sia regolare, sia complessa;
- spazi prospicienti logge, balconi, ballatoi.

Per il calcolo si procede come segue:

- individuare i punti per ognuno dei quali deve essere determinato il valore FLD_i. L'individuazione dei punti deve avvenire con il criterio descritto per la prova in opera ed illustrato in FIG.11 e 12;
- calcolare il fattore di luce diurna FLD_i nel punto i:

$$FLD_i = [CC + ERC + IRC] \cdot t \cdot F_0$$

CC = componente cielo dovuta alla porzione del cielo "vista" attraverso la finestra (al netto delle ostruzioni)

¹⁷⁵ Il programma è prodotto da Lawrence Berkeley Laboratory, Building Technologies Program Energy & Environment Division, Building 90-3111, Berkeley, CA 94720.USA, successivamente aggiornato da un gruppo di lavoro di ricercatori del Danish Building Research Institute (DN), del Leso-PB dell'Ecole Polytechnique de Lusanne (CH) del Fraunhofer Institute of Building Physics (D), del Lawrence Berkeley National Laboratory (U.S.A.), del Swiss Material Testing Institute EMPA (CH).

Il programma ed il relativo manuale sono reperibili gratuitamente presso il sito Internet:

<http://www.lightingresource.com/lcenter/software/IbI/superlite2.htm>

¹⁷⁶ Tale condizione semplificata è quella considerata implicitamente o esplicitamente anche nei metodi di calcolo A e C. CIE= Commission International de l'Eclairage.

ERC	=	componente di riflessione esterna
IRC	=	componente di riflessione interna
FO	=	sup. vetrata/sup. tot. finestra
t	=	coefficiente di trasparenza del vetro (vedi TAB.5)

- calcolare il fattore di luce diurna medio (FLDm) come media dei valori di FLD_i precedentemente determinati:

$$FLDm = \frac{FLD1 + FLD2 + FLD3 + FLD4 + \dots + FLD_i + \dots FLD_n}{n}$$

DETERMINAZIONE DI CC (COMPONENTE CIELO)

La componente considera la quantità di luce che giunge nel punto in esame dalla porzione di cielo "vista" attraverso la finestra, quindi escludendo la porzione di cielo ostruita.

Per il calcolo si procede mediante l'utilizzo del metodo B.R.S.¹⁷⁷ che si basa sul "doppio goniometro". Tale metodo consiste nel calcolare:

- sul goniometro principale¹⁷⁸ la componente cielo CC* di una superficie trasparente di larghezza infinita e di altezza uguale alla finestra in oggetto;
- sul goniometro secondario¹⁷⁹ la componente cielo CC di una superficie trasparente di larghezza pari a quella della finestra in oggetto mediante la trasformazione del valore CC* precedentemente determinato.

Il goniometro riportato in FIG.13 si utilizza nel caso di finestre verticali, quello di FIG.14 nel caso di lucernari orizzontali.

Per ognuno dei punti scelti secondo il criterio illustrato in FIG. 11 e 12 si procede come segue:

- sulla sezione verticale dello spazio in esame si posizioni il centro del goniometro principale nel punto P come indicato in FIG.6 (P è posto su un piano orizzontale ad un'altezza dal pavimento che nel caso di destinazione residenziale è di cm 90, mentre nel caso di altre destinazioni coincide con l'altezza del piano di lavoro in funzione dell'attività svolta nello spazio considerato rispetto al quale si vuole condurre l'analisi);
- tracciare le semirette QP e RP e leggere i due valori in corrispondenza della loro intersezione con l'arco di lettura della componente cielo CC* (nell'esempio di FIG.6 si legge 10,0% e 0,5%). Nel caso di ostruzione verticale (es. edificio prospiciente) la retta PR è quella indicata in FIG.7, se invece l'ostruzione è paragonabile ad un oggetto, la retta PQ è quella indicata in FIG.8;
- calcolare il valore della componente cielo CC* per finestra infinita come differenza fra i valori precedentemente letti (ad es.: CC* = QP - RP = 9,5% come indicato in FIG.6);
- individuare sul goniometro principale (sul semicerchio che individua gli angoli di elevazione) l'altitudine media della finestra (in gradi) che corrisponde alla bisettrice dell'angolo β (formato dalle rette QP e RP) e il piano orizzontale; ad es.: altitudine media = (46° + 12°)/2 = 29°, (vedi FIG.6);
- sulla pianta dell'ambiente in esame centrare il goniometro secondario sul punto P_i (vedi FIG.9) e tracciare le rette MP e NP (nel caso di ostruzione unire P con i punti estremi dell'ostruzione);
- in corrispondenza delle intersezioni delle rette MP e NP con il semicerchio relativo all'angolo di altitudine media¹⁸⁰ (nell'esempio = 29°) si leggano i valori del fattore di correzione Fc1 e Fc2 sulle curve di livello più vicine; (i valori che si leggono nell'esempio di FIG.9 sono: Fc1 = 0,24 per M, Fc2 = 0,44 per N);
- calcolare il fattore di correzione: $Fc = Fc1 \pm Fc2$
Le letture relative a Fc1 e Fc2 devono essere sommate se poste su entrambi i lati dell'asse centrale (nell'esempio Fc = 0.22 + 0.46 = 0.68); devono essere viceversa sottratte se poste dalla stessa parte rispetto a tale asse;
- calcolare il valore corretto CC = CC* · Fc (nell'esempio CC = 9.5 · 0.68 = 6.4%).

¹⁷⁷ Longmore, J. "BRS Daylight Protractors", Building Research Station, London: Her Majesty's Stationery Office, 1967.

¹⁷⁸ S'intende per goniometro principale il semicerchio che individua gli angoli di elevazione e la componente cielo. Ad esempio nella fig.13 è il semicerchio inferiore, mentre nella fig. 14 è il semicerchio superiore.

¹⁷⁹ S'intende per goniometro secondario il semicerchio opposto a quello principale. Ad esempio nella fig.13 è il semicerchio superiore, mentre nella fig. 14 è il semicerchio inferiore.

¹⁸⁰ Nel goniometro di fig. 9 l'angolo di altitudine media si legge sull'asse verticale. Nell'esempio considerato occorre tracciare il semicerchio relativo all'angolo di 29°.

FIG. 6

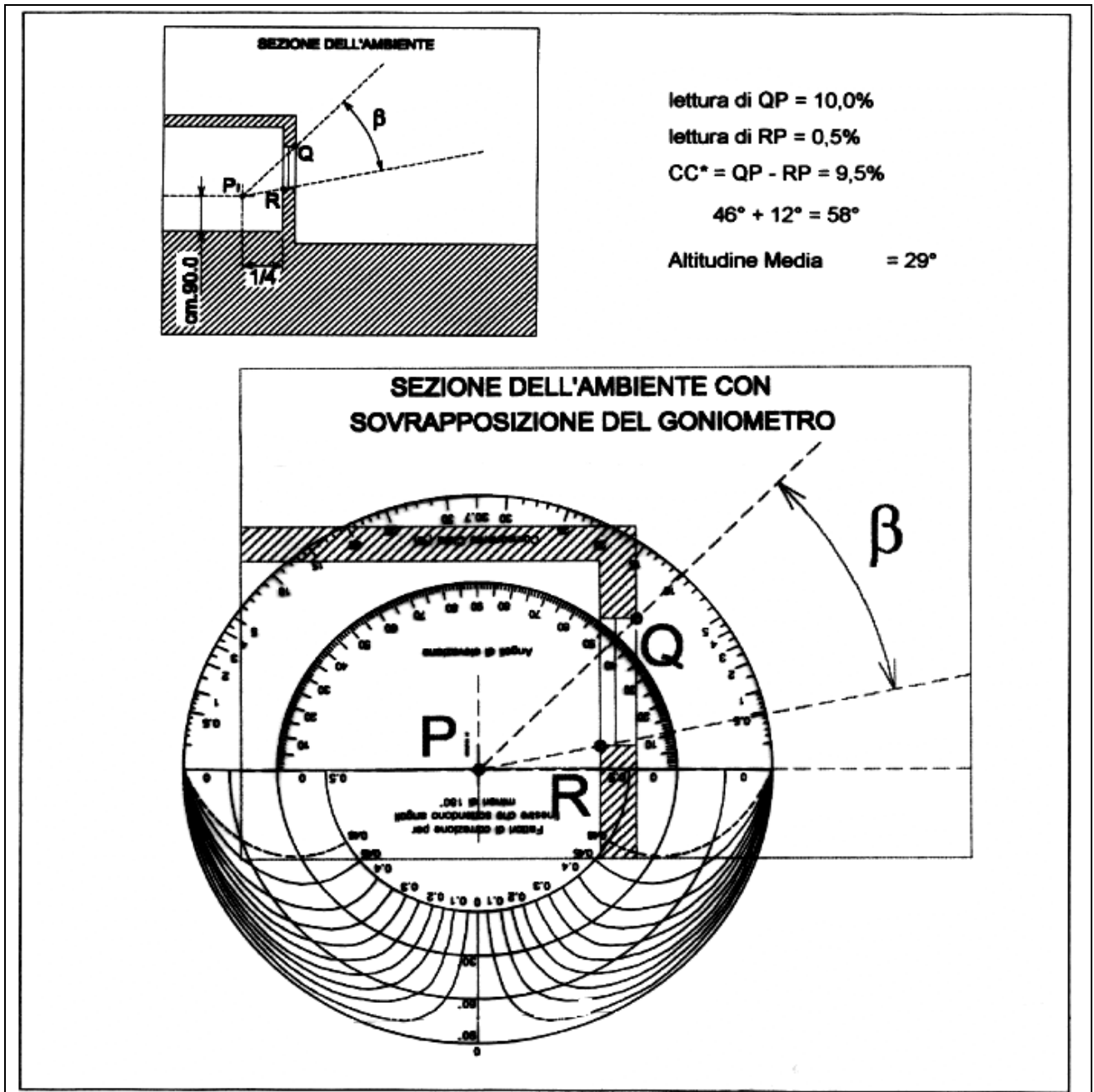


FIG.7

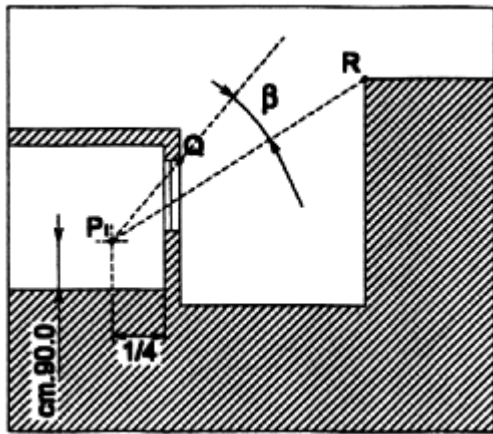


FIG.8

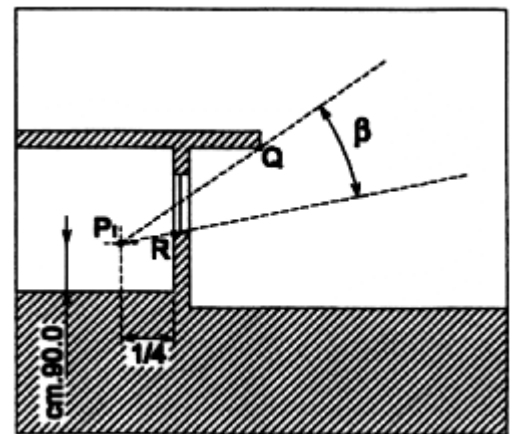
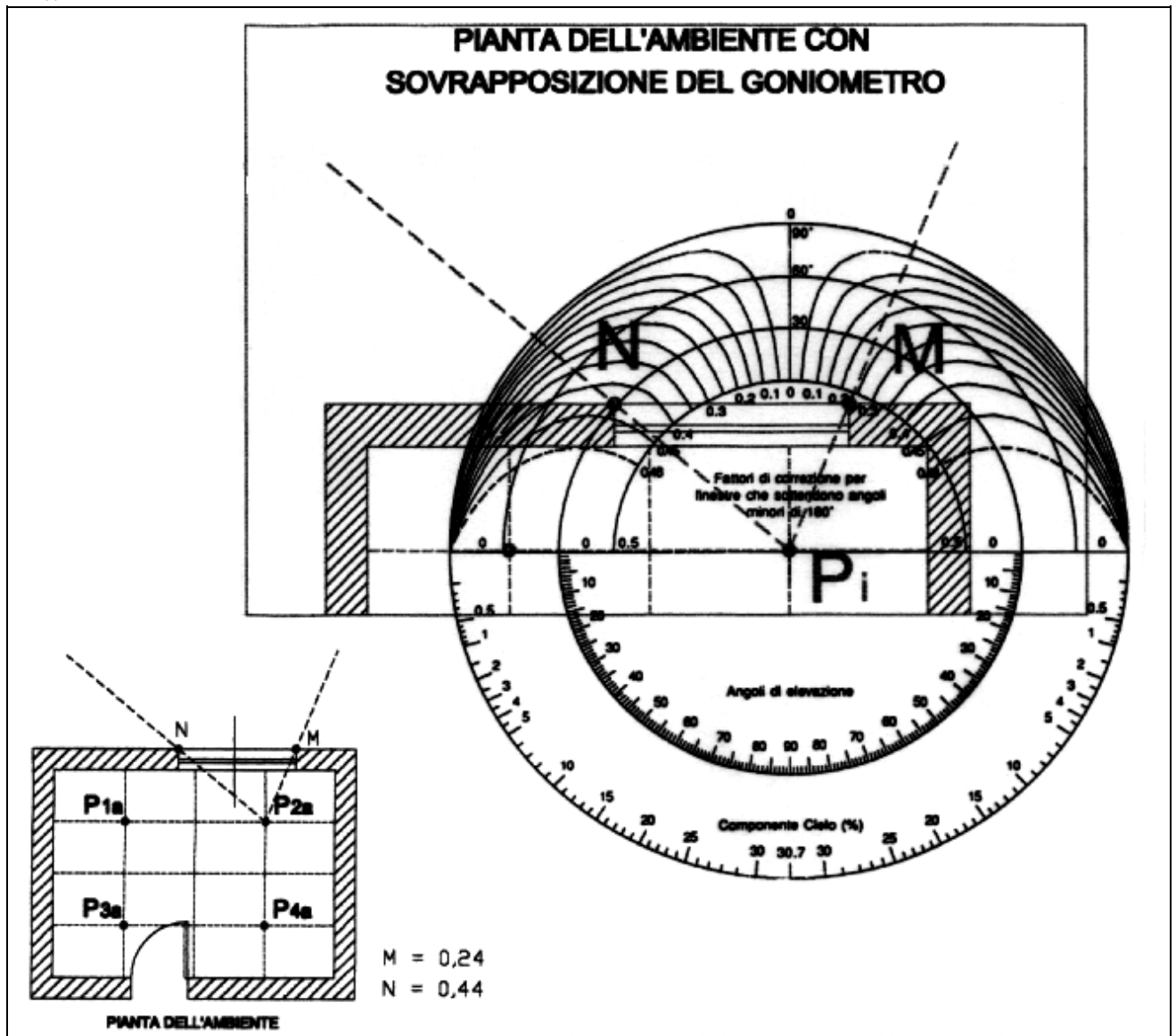


FIG.9



DETERMINAZIONE DI ERC (COMPONENTE RIFLESSA DALL'ESTERNO)

La componente considera quella parte di luce diurna che giunge sul punto di verifica riflessa dalla superficie considerata come ostruzione alla componente cielo CC (ad es. edifici ed elementi di paesaggio), in quanto le superfici delle ostruzioni esterne si considerano come una porzione di cielo a radianza ridotta.

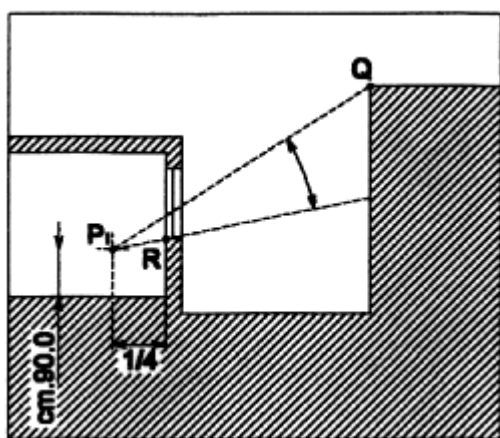
Il metodo di calcolo della componente riflessa esternamente è del tutto simile a quello della componente cielo e consiste nel :

- calcolare, con il metodo prima descritto, il valore della componente cielo con riferimento alle sole superfici ostruenti (vedi FIG.10) e moltiplicare il valore ottenuto per un coefficiente che rappresenta la media pesata della riflessione luminosa delle superfici esterne ostruenti la porzione di cielo (per determinare la suddetta media pesata si utilizza la TAB. 1); in alternativa si ritiene accettabile un coefficiente pari a 0.2.

TAB. 1

Materiale e natura della superficie	Coefficiente di riflessione luminosa
Intonaco comune bianco recente o carta	0,8
Intonaco comune o carta di colore molto chiaro (avorio, giallo, grigio)	0,7
Intonaco comune o carta di colore chiaro (avorio, rosa chiaro)	0,6 ÷ 0,5
Intonaco comune o carta di colore medio (verde chiaro, azzurro chiaro)	0,5 ÷ 0,3
Intonaco comune o carta di colore scuro (verde oliva, rosso)	0,3 ÷ 0,1
Mattone chiaro	0,4
Mattone scuro, cemento grezzo, legno scuro, pavimenti di tinta scura	0,2
Pavimenti di tinta chiara	0,6 ÷ 0,4
Alluminio	0,8 ÷ 0,9

FIG. 10



DETERMINAZIONE DI IRC (COMPONENTE RIFLESSA DALL'INTERNO)

Per il calcolo di tale componente si utilizzi la seguente formula¹⁸¹:

$$IRC = \frac{0.85 \cdot A}{S_{tot} \cdot (1 - r_m)} \cdot (C \cdot \delta_{mb} + 5 \cdot \delta_{ma})$$

A = Superficie dei soli vetri delle finestre (esclusi i telai)

S_{tot} = Somma delle superfici delimitanti l'ambiente (comprese le finestre)

r_m = Coefficiente medio di riflessione luminosa delle superfici S (si assume convenzionalmente r_m = 0.7 ovvero si utilizza la TAB.1);

δ_{mb} = Coefficiente medio di riflessione luminosa delle superfici interne posizionate nella parte inferiore dello spazio considerato (pavimento, mobilio, parte bassa delle pareti);

δ_{ma} = Coefficiente medio di riflessione luminosa delle superfici interne posizionate nella metà superiore dello spazio (soffitto e parte alta delle pareti);

¹⁸¹ Building Research Station, Hopkinson, Longmore, Petherbridge.

C = Coefficiente dipendente dal grado di ostruzione esterno; per la sua determinazione si utilizzi la seguente TAB. 2.

TAB. 2

ANGOLO DI OSTRUZIONE ¹⁸²	0°	10°	20°	30°	40°	50°	60°	70°	80°
C	39	35	31	25	20	14	10	7	5

Il valore di IRC così calcolato è considerato costante in tutti i punti dell'ambiente.

In alternativa al metodo appena descritto, per il calcolo di IRC possono essere utilizzati:

- il metodo dei nomogrammi della Building Research Station, BRE Digest, n.42;
- il seguente metodo tabellare¹⁸³;

il valore minimo della componente IRC riflessa dalle superfici interne dello spazio considerato è determinato in funzione del rapporto tra le superfici finestrate e la superficie del pavimento, avendo assunto il coefficiente di riflessione luminosa del soffitto pari a 0,7 ed ostruzioni esterne che formano un angolo di 20° rispetto all'orizzontale (vedi TAB.3).

TAB. 3

sup. finestra in rapporto alla sup. pavimento [%]	Coefficiente di riflessione medio del pavimento											
	← 0.1 →				← 0.2 →				← 0.4 →			
	Coefficiente medio di riflessione luminosa delle pareti (escluse le finestre)											
	0.2	0.4	0.6	0.8	0.2	0.4	0.6	0.8	0.2	0.4	0.6	0.8
2	-	-	0.1	0.2	-	0.1	0.1	0.2	-	0.1	0.2	0.2
5	0.1	0.1	0.2	0.4	0.1	0.2	0.3	0.5	0.1	0.2	0.4	0.6
7	0.1	0.2	0.3	0.5	0.1	0.2	0.4	0.6	0.2	0.3	0.6	0.8
10	0.1	0.2	0.4	0.7	0.2	0.3	0.6	0.9	0.3	0.5	0.8	1.2
12.5	0.15	0.3	0.5	0.85	0.2	0.4	0.7	1.1	0.35	0.6	0.95	1.45
15	0.2	0.4	0.6	1.0	0.2	0.5	0.8	1.3	0.4	0.7	1.1	1.7
20	0.2	0.5	0.8	1.4	0.3	0.6	1.1	1.7	0.5	0.9	1.5	2.3
25	0.3	0.6	1.0	1.7	0.4	0.8	1.3	2.0	0.6	1.1	1.8	2.8
30	0.3	0.7	1.2	2.0	0.5	0.9	1.5	2.4	0.8	1.	2.1	3.3
35	0.4	0.8	1.4	2.3	0.5	1.0	1.8	2.8	0.9	1.5	2.4	3.8
40	0.5	0.9	1.6	2.6	0.6	1.2	2.0	3.1	1.0	1.7	2.7	4.2
45	0.5	1.0	1.8	2.9	0.7	1.3	2.2	3.4	1.2	1.9	3.0	4.6
50	0.6	1.1	1.9	3.1	0.8	1.4	2.3	3.7	1.3	2.1	3.2	4.9

NOTA: la percentuale di 12.5 corrisponde al rapporto fra finestra e pavimento di 1/8 ed i dati corrispondenti sono stati ricavati per interpolazione.

La tabella precedente è pensata per spazi con una superficie in pianta di circa 40 m²; per spazi di dimensione molto diversa ed in particolare per superfici intorno ai 10 m² (ad es. spazi abitativi compresi tra 9 e 14m²) e per superfici intorno ai 90 m² occorre applicare al valore ottenuto dalla precedente tabella un fattore correttivo desunto dalla successiva tab.4

TAB. 4

Superficie in pianta	Coefficiente di rinvio delle pareti			
	0,2	0,4	0,6	0,8
	Fattori di correzione			
10 m ²	0,6	0,7	0,8	0,9
90 m ²	1,4	1,2	1,0	0,9

¹⁸² Angolo misurato sul piano verticale perpendicolare alla finestra e passante per il suo baricentro, in gradi sull'orizzonte.

¹⁸³ La tabella è rielaborata da: Building Research Establishment Digest 310, pag.3, "Estimating daylighting in buildings: an aid to energy efficiency" part. 2, Garston, UK 1986.

DETERMINAZIONE DI T (COEFFICIENTE DI TRASPARENZA DEL VETRO)

La trasparenza del vetro deve essere corretta in relazione all'ambiente in cui è ubicata la costruzione, alle attività svolte e alla frequenza della manutenzione e della pulizia.

Per funzioni abitative o uffici (con finestre verticali) si utilizza il valore di "t" ricavato dalla TAB.5 ovvero il valore fornito dal produttore.

TAB. 5

TIPO DI SUPERFICIE TRASPARENTE	t
Vetro semplice trasparente	0.95
Vetro retinato	0.90
Doppio vetro trasparente	0.85

Per funzioni diverse il valore di "t" va ridotto in funzione dell'ubicazione dell'edificio, della giacitura della finestra e dell'attività svolta. Si può ricavare il fattore moltiplicativo di riduzione di t dalla seguente TAB.5:

TAB. 6

UBICAZIONE DELL'EDIFICIO	GIACITURA DELLA FINESTRA	ATTIVITÀ'	
		NON INDUSTRIALE OIndustr. PULITO	INDUSTRIALE SPORCO
Area non industriale	Verticale	0.9	0.8
	Inclinata	0.8	0.7
	Orizzontale	0.7	0.6
Area industriale	Verticale	0.8	0.7
	Inclinata	0.7	0.6
	Orizzontale	0.6	0.5

DETERMINAZIONE DI F₀ (FATTORE DI OSTRUZIONE DELLA FINESTRA)

Quando si hanno a disposizione gli elementi di riferimento (tipo di telaio prescelto) il valore F₀ risulta dal rapporto:

$$F_0 = \frac{W}{S}$$

W = superficie dei vetri
S = superficie finestra

A LAVORI ULTIMATI

Nel caso in cui il progettista abbia utilizzato in sede progettuale la **SOLUZIONE CONFORME** o uno dei metodi di calcolo proposti, non è necessario verificare il raggiungimento del livello di prestazione con prove in opera ed il tecnico competente dimostra la conformità dell'opera realizzata al progetto ed al requisito mediante **DICHIARAZIONE DI CONFORMITÀ**, con particolare riferimento agli elementi e ai dati riportati in sede progettuale ed utilizzati per la soluzione conforme o per i calcoli.

Nel caso il progettista abbia utilizzato in sede progettuale metodi di calcolo diversi da quelli precedentemente descritti o dalla soluzione conforme proposta, dovrà verificare la conformità dell'opera realizzata a quella progettata mediante **PROVA IN OPERA**, come di seguito specificato.

Si scelgano, sulla base dei fattori che determinano la prestazione considerata, gli alloggi e gli spazi con caratteristiche tali da poterli definire come i più "sfavoriti" (quelli con minore vista del cielo); la verifica in opera dovrà essere eseguita in almeno due spazi dell'edificio scelti fra quelli più sfavoriti.

La misura di illuminamento esterno E_e va eseguita su un piano orizzontale. Il piano, oltre a essere in grado di vedere l'intera volta celeste (in genere si considera come piano orizzontale quello della copertura

dell'organismo edilizio), non deve essere sottoposto all'irraggiamento diretto del sole (in pratica la misura richiede un cielo uniformemente coperto).

Durante le misure lo strumento deve essere appoggiato su un piano orizzontale. Effettuare le misure di illuminamento interno E_i ed esterno E_e con l'uso contemporaneo di due luxmetri, dei quali sia stata precedentemente verificata la congruenza. In alternativa è possibile eseguire le misure esterne ed interne di ciascun punto in successione, purché rapida, soprattutto se le condizioni di illuminazione esterna sono mutevoli. L'illuminamento medio interno E_{im} sarà calcolato come media degli illuminamenti nei punti considerati: tali punti, per uno SPAZIO DI FORMA REGOLARE, sono almeno 4, situati all'incrocio degli assi posti a $1/4$ e a $3/4$ dello spazio in oggetto (vedi FIG.11). Nel caso di uno SPAZIO DI FORMA IRREGOLARE occorre suddividere lo spazio in subspazi di forma regolare ed Individuare i punti di prova in ogni subspazio secondo il criterio usato per gli spazi regolari (vedi FIG. 12). Per ogni subspazio calcolare la media aritmetica dei valori di illuminamento rilevati nei quattro punti di misura e determinare il corrispondente valore del fattore di luce diurna medio. Il valore del FLD_m dello spazio complessivo sarà calcolato come media pesata dei fattori di luce diurna medi di ogni singolo subspazio.

Nel caso di SPAZI DESTINATI A FUNZIONI PLURIME, poiché il livello del fattore di luce diurna medio deve essere soddisfatto almeno nei punti fissi di lavoro, i quattro punti di misura dell'illuminamento interno sono scelti, con lo stesso metodo descritto nelle figure precedenti, all'interno dell'area che comprende i punti fissi di lavoro e almeno i 9 m² intorno ai medesimi punti fissi di lavoro.

In tutti e tre i casi (spazi regolari, irregolari e spazi per funzioni plurime) il valore di FLD_m è ottenuto dal rapporto:

$$FLD_m = E_{im}/E_e$$

FIG 11

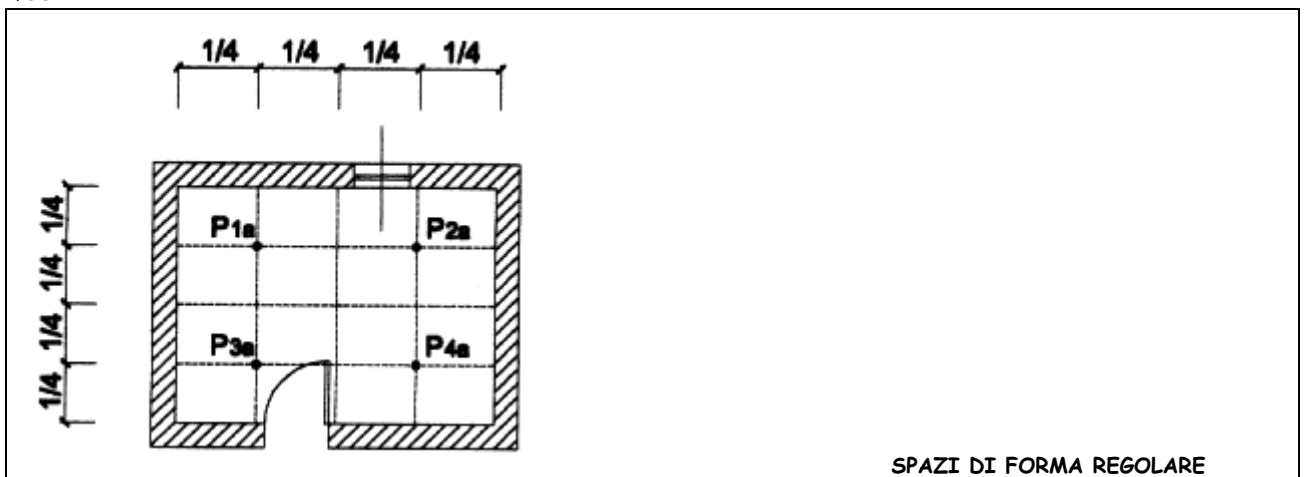


FIG. 12

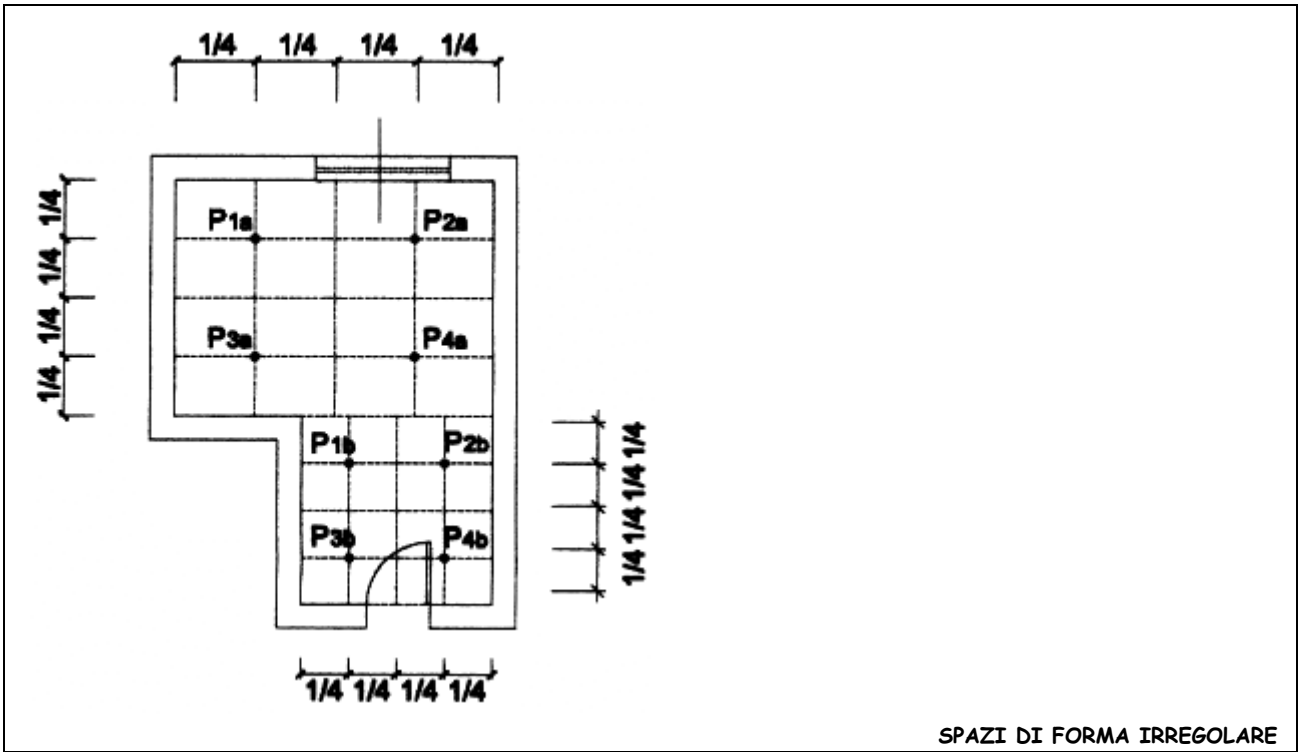


FIG. 13

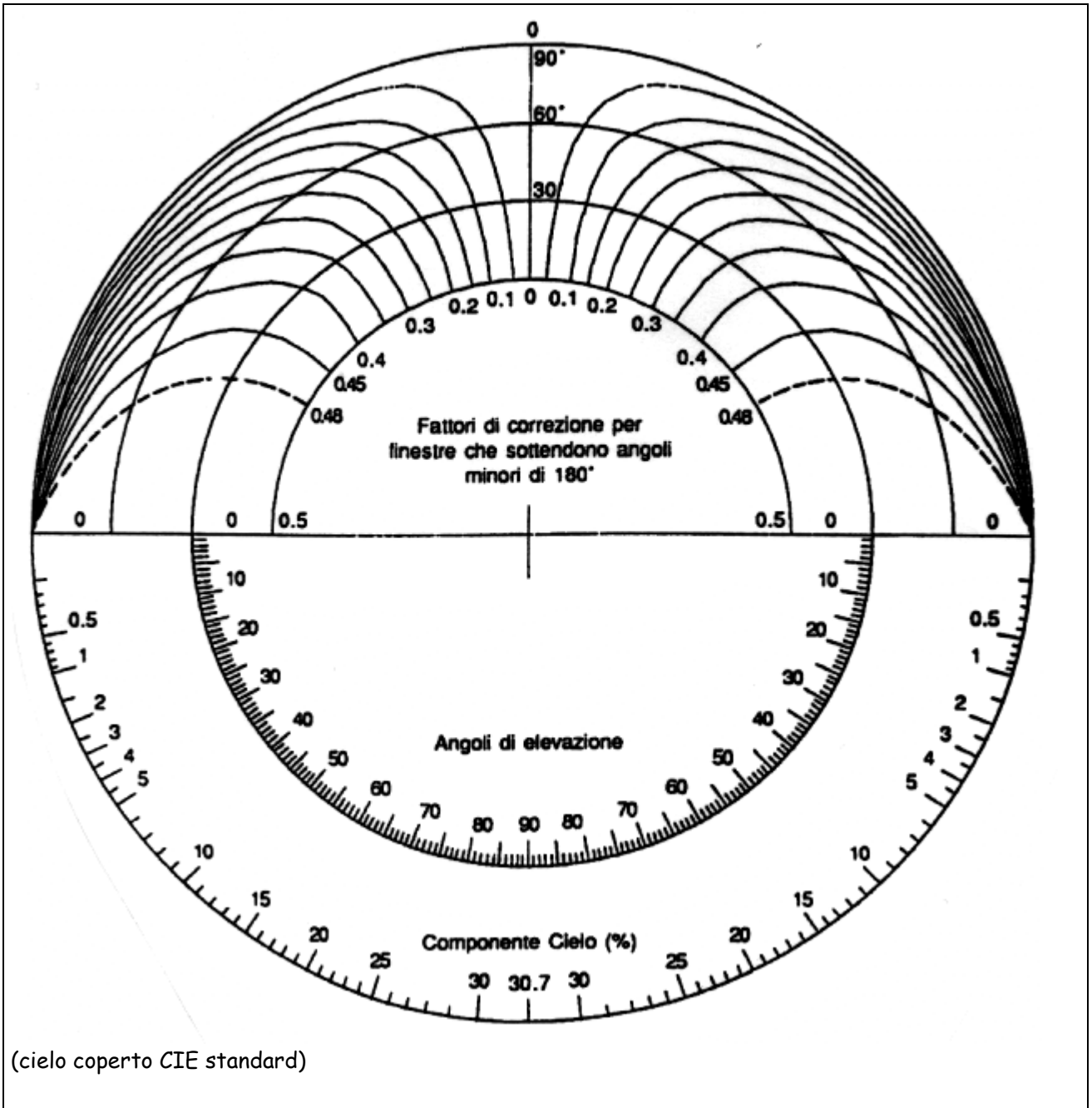
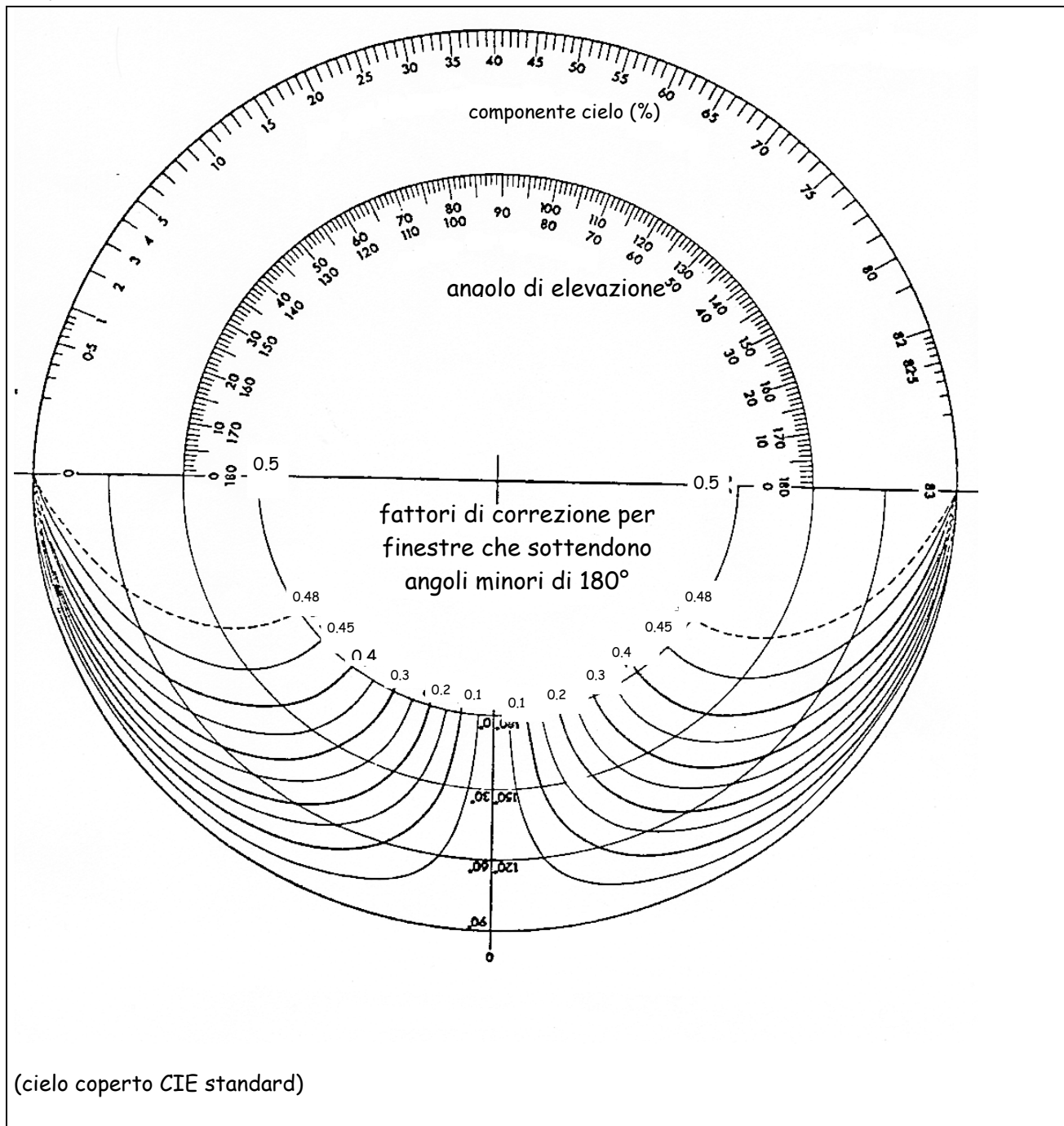


FIG. 14



ALLEGATO	A/2	FAMIGLIA	3	REQUISITO COGENTE:	3.7
----------	------------	----------	----------	--------------------	------------

Oscurabilità

IN SEDE PROGETTUALE

Il progettista fa una DESCRIZIONE DETTAGLIATA dei dispositivi o delle soluzioni previste per l'attenuazione della luce diurna.

A LAVORI ULTIMATI

Il tecnico competente dimostra la conformità dei dispositivi installati o delle soluzioni adottate al requisito mediante i seguenti metodi, da usare in modo alternativo:

- **GIUDIZIO SINTETICO**, utilizzabile nei casi più semplici, teso a verificare le condizioni di oscuramento necessarie in rapporto all'uso degli spazi, facendo riferimento anche agli eventuali difetti costruttivi;
- **PROVA IN OPERA**, eseguendo le misure del livello di illuminamento nei medesimi punti indicati per il RC 3.6, mediante un luxmetro, con dispositivi d'oscuramento chiusi e verificando l'assenza di raggi luminosi localizzati.

ALLEGATO	A/2	FAMIGLIA	3	REQUISITO COGENTE:	3.8
----------	------------	----------	----------	--------------------	------------

Temperatura dell'aria interna

IN SEDE PROGETTUALE

Il tecnico competente valuta la conformità del requisito mediante:

- **CALCOLO** del fabbisogno termico dell'ambiente Q_{tot} da effettuare considerando il regime termico come stazionario, vale a dire senza considerare le variazioni giornaliere della temperatura esterna e quelle dell'irraggiamento solare. Si riporta a seguire solo la sequenza dei calcoli¹⁸⁴.
 1. Per ottenere all'interno di un ambiente una determinata temperatura dell'aria (dato di progetto) occorre fornire all'ambiente stesso una quantità d'energia termica pari alla somma dell'energia termica necessaria per riscaldare l'aria di ricambio e quella trasmessa all'esterno del locale attraverso superfici disperdenti e ponti termici.
Poiché il fabbisogno termico dell'ambiente, come sopra ricordato, è pari alla somma di tre contributi

$$Q_{tot} = Q_s + Q_v + Q_{pt}^{185}$$
 la potenza termica Q_{CS} dell'impianto di riscaldamento non deve essere inferiore a tale fabbisogno:

$$Q_{CS} \geq Q_{tot}$$
 2. Per la determinazione di Q_{tot} si valutano in primo luogo le dispersioni di calore di tutte le pareti disperdenti del locale Q_s procedendo come di seguito riportato:
 - valutare la conduttanza unitaria superficiale sia per superfici all'interno del locale α_i , sia per le superfici rivolte verso l'esterno α_e ;
 - calcolare la conduttanza unitaria interna delle pareti λ/s ;
 - calcolare la trasmittanza unitaria K ;
 - valutare la superficie di scambio termico S ;
 - definire la temperatura di progetto dell'aria interna al locale t_{ip} ;
 - definire la temperatura di progetto dell'aria esterna al locale t_{ep} ¹⁸⁶.
 3. Successivamente si procede al calcolo del fabbisogno termico necessario per riscaldare l'aria esterna di rinnovo alla temperatura prevista nel locale Q_v in funzione di un determinato numero di ricambi d'aria¹⁸⁷.
 4. Infine si valutano le dispersioni di calore dovute all'eventuale presenza di ponti termici Q_{pt} ¹⁸⁸.
- **SOLUZIONE TECNICA CONFORME** (per spazi destinati a deposito, come cantine e simili): progettare le pareti dell'involucro esterno fuori terra con una massa efficace¹⁸⁹ $\geq 150 \text{ kg/m}^2$ senza isolamento oppure $\geq 125 \text{ kg/m}^2$ con isolamento esterno.

A LAVORI ULTIMATI

Il tecnico competente dimostra la conformità al requisito mediante:

¹⁸⁴ Il calcolo del fabbisogno termico, così come definito, deve rispettare i dettami della legge del 9/1/1991, n.10 e relativi decreti attuativi vigenti.

¹⁸⁵ Dove: Q_s = dispersioni di calore di tutte le superfici disperdenti del locale;

Q_v = fabbisogno termico necessario per riscaldare l'aria esterna di rinnovo alla temperatura prevista nel locale in funzione di un determinato numero di ricambi d'aria;

Q_{pt} = dispersioni di calore dovute all'eventuale presenza di ponti termici.

¹⁸⁶ Vedere DPR 28/6/77 n. 1052 oppure la UNI 5364/76.

¹⁸⁷ Vedere anche il RC 3.10 - VENTILAZIONE

¹⁸⁸ Vedere anche la normativa di riferimento della FAMIGLIA 6 - RISPARMIO ENERGETICO.

¹⁸⁹ Si intende la massa frontale (Kg/m^2) della porzione di parete interna rispetto allo strato isolante. Nel caso di pareti in cui non sia presente uno strato isolante specifico, la massa efficace è pari al 50% della massa della parete.

- **PROVA IN OPERA**, da effettuare solo durante la stagione fredda (periodo nel quale è consentita l'accensione dell'impianto di riscaldamento) in condizioni di temperatura esterna sufficientemente prossima a quella di progetto; orientativamente:

$$1.2 \cdot (t_{ip} - t_{ep}) \geq (t_i - t_e) \geq 0.8 \cdot (t_{ip} - t_{ep})^{190}$$

Tali condizioni, affinché la prova possa ritenersi valida, dovranno in ogni modo verificarsi per almeno 4 ore nell'arco delle 24 ore.

Per la corretta esecuzione della prova occorre valutare, sulla base dei fattori che determinano la prestazione considerata, quali alloggi e spazi abbiano caratteristiche tali da poterli definire come i più "sfavoriti".¹⁹¹

Nel caso si disponga di apparecchiature per il controllo periodico e per la registrazione continua dei dati, la prova sarà svolta effettuando la misura della temperatura dell'aria interna t_i ogni 15 minuti e per un tempo complessivo di 24 ore, schermato l'elemento sensibile dall'influenza degli effetti radianti (di norma collocando l'elemento sensibile nella parte centrale dell'ambiente e in ogni caso ad una distanza $D \geq 0,6$ m dalle pareti e ad un'altezza di 1,80 m dal pavimento). Contemporaneamente alla misura della temperatura dell'aria interna si effettui la misura della temperatura dell'aria esterna.

In caso di apparecchiature di rilevamento di tipo diverso¹⁹² è compito del tecnico incaricato progettare, eseguire e documentare la verifica in modo tale da ottenere risultati sufficientemente attendibili.

Nel caso sia presente un sistema di termoregolazione della temperatura ambiente va verificata anche l'efficienza di detto sistema.

Nel caso l'ultimazione dei lavori o la richiesta di conformità edilizia avvenga fuori del periodo della stagione fredda, può essere omessa la prova in opera ed il tecnico incaricato si limita all'ATTESTAZIONE della conformità delle opere eseguite al progetto approvato e alla vigente normativa.¹⁹³

¹⁹⁰ Dove t_{ep} = temperatura esterna di progetto che dipende dal luogo, vedere DPR 28/6/77 n.1052 oppure la UNI 5364/76 (ad es. per il comune di Bologna $t_{ep} = -5$ °C); $t_{ip} = 20$ °C (temperatura interna di progetto). Inserendo questi valori nella formula risulta, ad esempio, che a Bologna, nell'ipotesi di $t_i = 20$ °C, la temperatura esterna deve essere compresa fra 10 °C sotto lo zero e 0 °C, per almeno 4 ore nell'arco delle 24 ore affinché la prova sia valida.

¹⁹¹ Esposizione verso nord, sottotetti abitati, ultimo piano abitato con copertura a terrazza.

¹⁹² Ad esempio strumenti di misura senza registrazione dei dati.

¹⁹³ In base a tale attestazione è possibile il rilascio del certificato di conformità edilizia, fermo restando che il comune può richiedere, entro 12 mesi dall'ultimazione dei lavori, l'esecuzione delle prove in opera secondo le presenti indicazioni.

ALLEGATO	A/2	FAMIGLIA	3	REQUISITO COGENTE:	3.9
----------	------------	----------	----------	--------------------	------------

Temperatura superficiale

IN SEDE PROGETTUALE

Il tecnico competente valuta la conformità del requisito mediante:

- CALCOLO della temperatura superficiale interna di chiusure e/o partizioni verticali od orizzontali, come segue:¹⁹⁴

$$\vartheta_i = t_{ip} - k \frac{(t_{ip} - t_{ep})}{\alpha_i}$$

t_{ip} = Temperatura di progetto dell'aria interna (normalmente assunta pari a 20 °C)

t_{ep} = Temperatura di progetto dell'aria esterna¹⁹⁵ (per partizioni interne deve essere calcolata la temperatura del locale attiguo)

α_i = Adduttanza unitaria delle superfici interne degli elementi disperdenti:

9 W/m² °C per soffitti

8 W/m² °C per pareti verticali

6 W/m² °C per pavimenti

K = Trasmittanza unitaria delle superfici disperdenti [W/m² °C]

Il calcolo va svolto per tutte le superfici interne degli elementi disperdenti che delimitano il volume dell'ambiente, ma non è applicabile per ponti termici d'angolo.

A LAVORI ULTIMATI

Il tecnico abilitato dimostra la conformità al requisito mediante:

- PROVA IN OPERA, da eseguire negli spazi dell'organismo edilizio più sfavoriti, dopo aver valutato, sulla base dei fattori che determinano la prestazione considerata, quali alloggi e spazi tra quelli realizzati abbiano caratteristiche tali da poterli definire come i più "sfavoriti"¹⁹⁶.

È necessario che le condizioni climatiche esterne garantiscano differenze di temperatura interno - esterno superiori a 10 °C ($t_{interna} - t_{esterna} \geq 10$ °C) e condizioni di assenza di radiazione solare diretta (in pratica si dovrebbe eseguire la misura quando il sole non colpisce la parete), dopo di che si procede come segue:¹⁹⁷

1. si rilevano le temperature superficiali delle partizioni e delle chiusure degli spazi per attività principale ponendo particolare attenzione ai ponti termici e ai punti d'angolo;
2. si misura la temperatura dei corpi scaldanti e di tutte le parti calde con cui l'utenza possa accidentalmente venire a contatto.

¹⁹⁴ Vedere la UNI 7357 - 74.

¹⁹⁵ Vedere DPR 28/6/77 n. 1052 oppure la UNI 5364-76.

¹⁹⁶ Esposizione verso nord, sottotetti abitati, ultimo piano abitato con copertura a terrazza.

¹⁹⁷ Nel caso l'ultimazione dei lavori o la richiesta di conformità edilizia avvenga fuori del periodo della stagione fredda, il tecnico incaricato ATTESTA la conformità delle opere eseguite al progetto approvato e alla vigente normativa. Secondo tale dichiarazione è possibile il rilascio del certificato di conformità edilizia, fermo restando che il comune può richiedere, entro 12 mesi dall'ultimazione dei lavori, l'esecuzione delle prove in opera secondo le presenti indicazioni.

ALLEGATO	A/2	FAMIGLIA	3	REQUISITO COGENTE:	3.10
----------	------------	----------	----------	--------------------	-------------

Ventilazione

IN SEDE PROGETTUALE

Il progettista allega al progetto: i **CALCOLI** relativi alle infiltrazioni attraverso gli infissi e la **DESCRIZIONE DETTAGLIATA** delle soluzioni tecnologiche adottate per il soddisfacimento del requisito.

Sono consigliati:

- due metodi per il calcolo del numero di ricambi d'aria di tipo continuo dovuti all'infiltrazione d'aria attraverso gli infissi;
- un metodo per il numero di ricambi d'aria di tipo discontinuo.

Tali metodi, benché non diano risultati d'assoluta precisione, sono da ritenersi validi per gli scopi che s'intendono perseguire.

METODO DI CALCOLO A (PER INFISSI CLASSIFICATI¹⁹⁸)¹⁹⁹

Si scelga la pressione convenzionale differenziale p_c , misurata in pascal [Pa], in funzione della situazione in cui si trova l'infisso mediante l'uso della TAB.1:

TAB.1

	Altezza dal suolo dell'elemento [m]	Facciata protetta p_c [Pa]	Facciata non protetta p_c [Pa]
fascia costiera entroterra fino a 800 m s.l.m.	$H < 10$	10	20
	$10 \leq H \leq 20$	20	40
	$H > 20$	30	60
entroterra sopra a 800 m s.l.m.	$H < 10$	20	40
	$10 \leq H \leq 20$	30	60
	$H > 20$	50	80

Nota la classe A_i d'appartenenza dell'elemento di chiusura in esame²⁰⁰ si calcola la portata d'aria per m^2 di superficie apribile, q_s [m^3/hm^2], mediante le relazioni:

$$\text{infissi di classe } A_1 \quad q_s = 1,47 \cdot p_c^{0,66}$$

$$\text{infissi di classe } A_2 \quad q_s = 0,73 \cdot p_c^{0,66}$$

$$\text{infissi di classe } A_3 \quad q_s = 0,23 \cdot p_c^{0,66}$$

Si calcoli ora l'infiltrazione complessiva d'aria Q [m^3/h]:

$$Q = \sum_i (q_{si} \cdot s_i) \quad s_i = \text{superficie apribile [m}^2\text{] dell'infisso avente portata d'aria } q_{si}$$

Si calcoli poi n mediante la relazione:

$$n = Q/V$$

V = volume dello spazio chiuso preso in considerazione

Q = infiltrazione complessiva d'aria o portata d'aria

¹⁹⁸ Secondo la normativa UNI 7979 - 79.

¹⁹⁹ La notevole impermeabilità all'aria degli infissi certificati (sempre più utilizzati ai fini del contenimento energetico) difficilmente può assicurare, nelle normali condizioni di esposizione al vento, un ricambio d'aria sufficiente a soddisfare il requisito, salvo che non siano utilizzati infissi dotati di opportune griglie di ventilazione. In questo caso il soddisfacimento del requisito sarà dimostrato mediante l'attestazione della portata d'aria di infiltrazione dalle griglie di ventilazione, rilasciata dal produttore (SOLUZIONE TECNICA CERTIFICATA).

²⁰⁰ Vedere la norma UNI-EN 42.

METODO DI CALCOLO B (PER INFISSI NON CLASSIFICATI)

Si calcoli l'infiltrazione complessiva d'aria Q, mediante la seguente formula:

$$Q = l \cdot a \cdot (p_e - p_i)^{0,66} = l \cdot q_0$$

Q = l'infiltrazione complessiva d'aria o portata d'aria esterna [m³/h]

l = lunghezza totale delle battute di porte e finestre [m]

a = coefficiente d'infiltrazione (vedi tab. 2, nella quale si suppone che il giunto tra il telaio delle finestre e la muratura sia eseguita a regola d'arte) ossia portata volumica d'aria infiltrata per metro di battuta e per una differenza di pressione di 1 Pa [m³/hm Pa^{0,66}]

p_e = pressione esistente sulla facciata esposta al vento [Pa]

p_i = pressione esistente sulla facciata protetta dal vento [Pa]

q₀ = a · (p_e - p_i)^{0,66} = portata volumica d'aria infiltrata per m di battuta [m³/hm]

TAB.2

TIPOLOGIA DI FINESTRA:	COEFFICIENTE D'INFILTRAZIONE a
Finestra con riquadro in legno o in materiale plastico	0,54
Finestra con riquadro in metallo o combinato legno metallo, senza cure particolari	0,32
Finestre con riquadro in metallo e sigillature adeguate	0,22

La differenza di pressione Δp = (p_e - p_i) è funzione della pressione dinamica del vento sulle facciate esposte e dell'angolo d'incidenza del vento sulle facciate.

Non è possibile calcolare con precisione la differenza di pressione tenendo conto di tutti i fattori, quindi si ricorre a semplificazioni introducendo categorie di vento e condizioni d'esposizioni standard (vedere TAB.3):

TAB.3

CONDIZIONI LOCALI DEL VENTO:	SITUAZIONE	Δp = (p _e - p _i)	
		Insieme di alloggi; case a schiera	Case isolate
Normali (valida per tutte le facciate)	Protetta	6	10
	Libera	14	22
	Esposta	24	40
Regioni ventose (valida solo per le facciate esposte ai venti predominanti)	Protetta	14	18
	Libera	24	40
	Esposta	38	62

METODO DI CALCOLO C (PER RICAMBI DISCONTINUI)

Il numero di ricambi d'aria orario n, ottenuti con apertura degli infissi, si calcola mediante la seguente relazione, valida per infissi schematizzabili come rettangolari:

$$n = \frac{S_L \cdot \sqrt{h}}{2,5 \cdot V} \cdot 10^3$$

S_L = base della superficie libera x altezza della superficie libera h [m²]

V = volume dell'ambiente considerato [m³]

A LAVORI ULTIMATI

Il tecnico competente dimostra la conformità delle soluzioni realizzate al requisito mediante:

- **GIUDIZIO SINTETICO** del professionista abilitato che verifica l'adeguatezza della realizzazione rispetto a quanto descritto in sede progettuale. Tale giudizio é eventualmente supportato dalla **CERTIFICAZIONE DEL PRODUTTORE** relativa alla classe degli infissi.

ALLEGATO	A/2	FAMIGLIA	3	REQUISITO COGENTE:	3.11
----------	------------	----------	----------	--------------------	-------------

Protezione dalle intrusioni di animali nocivi

IN SEDE PROGETTUALE

Il progettista fa una **DESCRIZIONE DETTAGLIATA** delle soluzioni previste per prevenire la possibilità d'intrusioni d'animali attraverso gli impianti, le partizioni e le chiusure.

In particolare vanno prevenute condizioni favorevoli all'ingresso e alla diffusione d'insetti e altri animali, compresa l'intrusione di volatili attraverso prese d'aspirazione, condotti, canne fumarie, ecc.

A LAVORI ULTIMATI

Il tecnico competente dimostra la conformità delle soluzioni realizzate al requisito mediante un **GIUDIZIO SINTETICO**, con riferimento anche ai particolari costruttivi o ai difetti esecutivi, facendo riferimento anche a componenti e finiture esterne che possono favorire l'annidarsi di volatili.

ALLEGATO	A/2	FAMIGLIA	4	REQUISITO COGENTE:	4.1
----------	------------	----------	----------	--------------------	------------

Sicurezza contro le cadute e resistenza ad urti e sfondamento

IN SEDE PROGETTUALE

Il progettista, mediante **CALCOLI** e **DESCRIZIONI DETTAGLIATE** delle soluzioni tecniche e dei materiali da adottare, indica:

- i carichi ipotizzati²⁰¹ e i calcoli di verifica adottati per quanto riguarda la resistenza alla spinta orizzontale su parapetti e corrimano; particolare attenzione andrà posta nello studio dei dispositivi d'ancoraggio del parapetto alle strutture cui è vincolato;
- il dimensionamento, secondo quanto stabilito nei livelli di prestazione e nella normativa specifica di riferimento,²⁰² delle forature, delle scale, dei parapetti e di qualunque altro elemento o componente necessario a garantire sicurezza contro le cadute, nonché le indicazioni necessarie per la fase esecutiva;
- la scelta di materiali, le soluzioni tecniche da adottare, le modalità per l'esecuzione della pavimentazione, affinché sia evitato il pericolo di scivolamento.

A LAVORI ULTIMATI

Con riferimento alle condizioni d'uso effettivo dell'opera edilizia, il requisito, a seconda del livello, è verificato da:

- **GIUDIZIO SINTETICO** di professionista abilitato, che verifica l'adeguatezza della realizzazione rispetto a quanto descritto in sede progettuale.

Tale giudizio potrà essere eventualmente supportato da:

- **CERTIFICAZIONI** del produttore relative ai materiali e componenti utilizzati, rilasciate in base a prove di laboratorio eseguite secondo metodiche riconosciute.
- **PROVE IN OPERA** tese a misurare gli elementi o i componenti utilizzati o a verificarne la resistenza agli urti e allo sfondamento.

Ad esempio per un parapetto, si dovrà verificare mediante misurazioni:

- a) la corretta collocazione degli elementi che lo costituiscono, i quali devono essere collocati in modo tale da impedire il passaggio di una sfera avente un diametro di m 0,10;
- b) la non scalabilità, ovvero l'assenza di potenziali punti d'appoggio in successione verticale, posti ad una distanza reciproca inferiore a cm 40 per un'altezza di cm 60 dal piano di calpestio;
- c) l'altezza dal piano di calpestio dello spazio;
- d) la rispondenza del dimensionamento ai calcoli di verifica relativi alle specifiche resistenze o, in alternativa, dove sia possibile, l'assenza di deformazioni o rotture del corrimano sotto le azioni previste in progetto.

²⁰¹ Vedere la tabella dei "sovraccarichi orizzontali" indicati nel RC 4.1- livelli di prestazione.

²⁰² Vedere "riferimenti normativi" del RC 4.1

ALLEGATO	A/2	FAMIGLIA	4	REQUISITO COGENTE:	4.2
----------	------------	----------	----------	--------------------	------------

Sicurezza degli impianti

IN SEDE PROGETTUALE

Il progettista valuta, in relazione all'attività da svolgere nell'organismo edilizio, se l'impianto da installare, trasformare, ampliare, rientra o meno nei limiti dimensionali²⁰³ indicati dalla normativa vigente per cui:

- nel primo caso redige il **PROGETTO OBBLIGATORIO**²⁰⁴ in conformità alle indicazioni delle guide dell'Ente italiano di unificazione (UNI) e del Comitato elettrotecnico italiano (CEI); rispetto a tali indicazioni dovranno essere condotte le verifiche tese al soddisfacimento del requisito;
- nel secondo caso **ATTESTA** che l'intervento non è soggetto al progetto obbligatorio e si limita a una **DESCRIZIONE DETTAGLIATA** delle soluzioni impiantistiche che intende realizzare.

A LAVORI ULTIMATI

Per ciascun impianto, realizzato a regola d'arte²⁰⁵ da soggetti qualificati ai sensi della vigente normativa, la conformità al requisito è verificata da **DICHIARAZIONE DI CONFORMITÀ**²⁰⁶, rilasciata al termine dei lavori dall'impresa installatrice al committente, oppure da **CERTIFICATO DI COLLAUDO**²⁰⁷, ove previsto dalla normativa vigente²⁰⁸.

²⁰³ Si veda l'art.4 del DPR 447/91 riportato alla nota 7 del RC 4.2 - ALLEGATO A/1.

²⁰⁴ Si vedano le note 6 e 7 del RC 4.2 - ALLEGATO A/1.

²⁰⁵ Ovvero secondo le norme tecniche dell'UNI e del CEI.

²⁰⁶ Ai sensi dell'art.9 della L.46/90, fanno parte integrante della dichiarazione, sottoscritta dal titolare dell'impresa installatrice e recante i numeri della partita IVA e di iscrizione alla Camera di Commercio (ai sensi dell'art.22 del DLgs 112/98 l'iscrizione ai registri camerali di chi svolge attività di cui all'art.2 della L46/90 è sostituita da denuncia di inizio attività) la relazione contenente la tipologia dei materiali impiegati nonché, ove previsto, il progetto obbligatorio.

Ai sensi dell'art.7 del DPR 447/91, la dichiarazione di conformità è resa sulla base di modelli predisposti con DM 20/2/1992.

²⁰⁷ Il rilascio del certificato di collaudo deve avvenire entro tre mesi dalla data della richiesta, ai sensi dell'art.14 della L.46/90. E' generalmente previsto per gli impianti soggetti al controllo dell'ISPESL (ad es.: ascensori), dei VV.FF (ad es. per impianti soggetti anche alla normativa antincendio) delle Unità sanitarie locali (ad esempio nell'ambito di progetti soggetti alla sicurezza dei luoghi di lavoro). Si vedano inoltre le procedure di collaudo previste dal DPR447/98 (sportello unico per le imprese).

²⁰⁸ Vedere i principali riferimenti normativi della tabella.

ALLEGATO	A/2	FAMIGLIA	5	REQUISITO COGENTE:	5.1
----------	------------	----------	----------	--------------------	------------

Isolamento acustico ai rumori aerei

I metodi di verifica sotto indicati sono differenziati a seconda che siano finalizzati a verificare l'indice di valutazione del potere fonoisolante delle **partizioni interne** e l'isolamento acustico di facciata di **chiusure esterne** (RC 5.1.1 - REQUISITI ACUSTICI DELLE PARTIZIONI E DELLE CHIUSURE), oppure la rumorosità degli **impianti tecnologici** (RC 5.1.2 - RUMORE PRODOTTO DAGLI IMPIANTI TECNOLOGICI).

L'utilizzo dei metodi di verifica progettuale indicati (metodi di calcolo, soluzioni tecniche certificate, soluzioni tecniche conformi) libera dalla necessità di verificare il livello di prestazione anche con la prova in opera.

Grandezze di riferimento:

R	=	potere fonoisolante misurato in laboratorio
R'	=	potere fonoisolante apparente ²⁰⁹ , misurato in opera (generalmente inferiore a R principalmente a causa delle trasmissioni laterali)
R _W	=	indice di valutazione del potere fonoisolante ²¹⁰
R' _W	=	indice di valutazione del potere fonoisolante apparente ²¹¹
T	=	tempo di riverbero nell'ambiente ricevente ²¹²
L ₁ ed L ₂	=	livelli equivalenti medi di pressione sonora
D _{nw}	=	indice di valutazione dell'isolamento acustico di facciata

I logaritmi s'intendono in base 10.

RC 5.1.1 - Requisiti acustici passivi delle partizioni e delle chiusure

IN SEDE PROGETTUALE

PARTIZIONI INTERNE (indice di valutazione del potere fonoisolante apparente R'_W)

SOLUZIONE TECNICA CERTIFICATA: il tecnico competente evidenzia e descrive le soluzioni da realizzare, che devono essere conformi (per materiali e modalità di esecuzione) ad un campione che, a seguito di prove di laboratorio,²¹³ abbia conseguito un valore di R_W superiore di almeno 3 dB rispetto al valore dell'indice di valutazione del potere fonoisolante apparente R'_W prescritto dal RC 5.1.

Nel caso manchino specifiche certificazioni di laboratorio (o soluzioni tecniche certificate) il requisito è soddisfatto se sono utilizzati (relativamente alla tipologia di partizione) i seguenti metodi di verifica.

METODO DI CALCOLO A (per partizioni omogenee aventi massa superficiale >150 kg/m²)²¹⁴

1. Si determina R_W mediante la relazione:

$$R_W = 37,5 \lg m' - 42 \quad R_W = \text{indice di valutazione del potere fonoisolante, in decibel}^{215}$$

m' = densità superficiale di una parete semplice, (massa al m² del muro)

Il valore dell'indice di valutazione del potere fonoisolante R_W così ottenuto si riferisce al comportamento acustico **teorico** della parete. Nelle condizioni di reale impiego, il parametro di riferimento da

²⁰⁹ Definito dalla UNI 10708 - 1:97.

²¹⁰ Ricavato da R con le procedure di calcolo indicate dalla UNI EN ISO 717-1:97.

²¹¹ Ricavato da R' con le procedure di calcolo indicate dalla UNI EN ISO 717-1:97.

²¹² Misurato secondo la procedura indicata nella UNI EN 20354:93.

²¹³ Nelle prove di laboratorio le misure del potere fonoisolante R sono eseguite conformemente alla ISO 140-3, mentre il calcolo dell'indice di valutazione del potere fonoisolante R_W secondo la UNI EN ISO 717-1: 97.

²¹⁴ Per pareti omogenee si intendono quelle a singolo strato in muratura di laterizio, in blocchi di calcestruzzo o simili ed in assenza di apertura. Si escludono invece le pareti in cartongesso e quelle a più strati sconnessi (cfr. Pr EN 12354-1).

²¹⁵ La categoria D si riferisce a: ospedali, cliniche, case di cura e assimilabili.

raggiungere è l'indice di valutazione del potere fonoisolante **apparente**²¹⁶ R'_w (inferiore a quello sopra calcolato, principalmente a causa delle trasmissioni laterali).

2. Calcolare R'_w con la relazione²¹⁷: $R'_w = R_w - 3$
3. Confrontare R'_w così ottenuto col livello di prestazione prescritto per la partizione in oggetto.

SOLUZIONE TECNICA CONFORME (per partizioni delle categorie abitative A, B, C, E, F, G)²¹⁸

Questa soluzione garantisce un valore di R'_w superiore o uguale a 50 dB ma non garantisce il raggiungimento di valori di R'_w uguali a 55 dB, pertanto è applicabile solo alla progettazione delle partizioni relative alle categorie diverse dalla categoria D.

1° soluzione - Parete in mattoni pieni, o semipieni formato UNI, dello spessore almeno di 28 cm (pareti a due teste), intonacati con cm1,5 di malta M 3 su entrambi i lati o in ogni modo con muratura di massa superiore a 440 kg/m².

2° soluzione - Parete ad intercapedine, composta da uno strato di mattoni forati da 8 cm (8 x 25 x 25) e da uno strato di forati da 12 (12 x 25 x 25), con intercapedine in lana di vetro spessa 4 cm e densità non inferiore a 100 kg/m³, con intonaco su entrambi i lati²¹⁹.

METODO DI CALCOLO B (per partizioni interne composte)²²⁰

I valori di R_w determinati secondo i metodi precedentemente illustrati possono essere utilizzati per determinare il valore di R'_w risultante da più elementi associati fra loro, secondo i criteri di seguito definiti. Qualora siano disponibili separatamente R_{1w} della parte opaca di superficie S_1 ed R_{2w} dell'infisso di superficie S_2 , e D_{nw} (che è indice di valutazione dell'isolamento acustico di un "piccolo elemento"²²¹), è possibile calcolare l'indice di valutazione del potere fonoisolante apparente R'_w della chiusura o della partizione di superficie $S = S_1 + S_2$ con la formula²²²:

$$R'_w = -10 \cdot \lg \left(S_1/S \cdot 10^{-R_{1w}/10} + S_2/S \cdot 10^{-R_{2w}/10} + A_0/S \cdot 10^{-D_{nw}/10} \right) - K$$

dove: $A_0 = 10 \text{ m}^2$; $K = 2$ (contributo peggiorativo dovuto alla trasmissione laterale).

Nel caso di più infissi o più "piccoli elementi" il secondo e il terzo termine della formula saranno costituiti da sommatorie.

CHIUSURE ESTERNE (isolamento acustico di facciata)

La prestazione è misurata dall'indice dell'isolamento acustico normalizzato di facciata, $D_{2m,nT,w}$ dove il significato dei pedici è:

- 2m, indica che il rumore esterno è misurato a 2m dalla facciata
- nT, indica che il parametro è normalizzato rispetto al tempo di riverberazione
- W, indica che il parametro è un indice²²³.

Il tecnico competente dimostra la conformità del progetto al requisito mediante:

METODO DI CALCOLO C (per chiusure semplici)²²⁴

Noto il potere fonoisolante R_w della parete (dedotto da certificazione o da calcolo), si determina l'indice dell'isolamento acustico di facciata $D_{2m,nT,w}$ come segue:

- calcolare R'_w della parete in opera con la formula²²⁵: $R'_w = R_w - 3$
- calcolare l'indice dell'isolamento acustico di facciata:

$$D_{2m,nT,w} = R'_w + 10 \lg V / 6 T_0 S$$

V = volume dell'ambiente ricevente (m³)

$T_0 = 0.5$ (s)

S = superficie di facciata vista dall'interno (m²)

²¹⁶ Il termine tecnico "apparente" viene usato per indicare la situazione di reale impiego.

²¹⁷ Questa relazione, pur essendo approssimata, è ritenuta sufficientemente valida dai risultati sperimentali.

²¹⁸ Vedere la tabella del RC 5.1.1.

²¹⁹ Per il corretto impiego della lana di vetro vedere la Circolare del Min.Sanità 25/11/1991,n.23.

²²⁰ Composte di pareti, infissi, aperture.

²²¹ Si intende per piccolo elemento quello avente superficie < 1 m², ad es. bocchetta di ventilazione, presa d'aria, ecc., (ISO 140-10).

²²² Formula ricavata dalla Pr. EN 12354-3:99.

²²³ Da calcolare secondo la norma UNI EN ISO 717-1.

²²⁴ Sono le chiusure omogenee, cioè senza elementi di discontinuità come porte, finestre, ecc. e con spessore costante.

²²⁵ R'_w è inferiore a R_w principalmente a causa delle trasmissioni laterali; vedere anche il metodo di calcolo A. La formula è ricavata dalla Pr EN 12354 - 3.

- verificare che il valore ottenuto sia uguale o superiore al livello di prestazione richiesto²²⁶.

METODO DI CALCOLO D (per chiusure composte)

Nel caso di chiusura composta da elementi "normali" (come parete ed infissi) e da "piccoli elementi"

- si calcola dapprima l'indice di valutazione del potere fonoisolante della facciata R'_w con la formula definita nel metodo di CALCOLO B per le partizioni interne;
- quindi si calcola $D_{2m,nT,w}$ come indicato nel METODO DI CALCOLO C.
- si verifica che il valore ottenuto sia uguale o superiore al livello di prestazione richiesto²²⁷.

A LAVORI ULTIMATI

PARTIZIONI INTERNE

Il tecnico competente dimostra la conformità dell'opera realizzata a quella progettata in mediante:

- **DICHIARAZIONE DI CONFORMITÀ** dell'opera realizzata al progetto, nel caso sia stato utilizzato uno dei metodi indicati in sede progettuale; in tal caso non sarà necessario verificare il raggiungimento del livello di prestazione con la prova in opera.²²⁸
- **PROVA IN OPERA:** nel caso siano stati utilizzati metodi progettuale diversi da quelli indicati precedentemente
 1. misurare il tempo di riverberazione T dell'ambiente ricevente²²⁹
 2. misurare i livelli sonori L_1 e L_2 rispettivamente nell'ambiente trasmittente²³⁰ e nell'ambiente ricevente²³¹
 3. calcolare $R' = L_1 - L_2 + 10 \lg (S/A)$
 A = assorbimento equivalente dell'ambiente ricevente (m^2)
 S = superficie della partizione (m^2)
 4. valutare l'indice di valutazione del potere fonoisolante²³² R'_w .

CHIUSURE ESTERNE

Il tecnico competente dimostra la conformità dell'opera realizzata a quella progettata mediante:

- **DICHIARAZIONE DI CONFORMITÀ** al progetto delle opere realizzate: nel caso siano stati utilizzati, in sede progettuale, i metodo di calcolo indicati (non sarà quindi necessario verificare il raggiungimento del livello di prestazione con la prova in opera);
- **PROVA IN OPERA** nel caso invece siano stati utilizzati metodi di verifica progettuale diversi da quelli indicati. La prova consiste in:
 1. misurare il livello esterno di rumore $L_{1,2m}$ a 2 m dalla facciata e quello nell'ambiente ricevente L_2
 2. misurare il tempo di riverbero T dell'ambiente ricevente²³³
 3. calcolare $D_{2m,nT} = L_{1,2m} - L_2 + 10 \lg (T/T_0)$ dove $T_0 = 0.5$
 4. valutare l'indice dell'isolamento acustico normalizzato di facciata²³⁴ $D_{2m,nT,w}$
 5. verificare che il valore ottenuto sia uguale o superiore al livello di prestazione

²²⁶ Vedere il RC 5.1 e il DPCM 5/12/97 per l'ambiente abitativo in oggetto.

²²⁷ Vedere il RC 5.1 e il DPCM 5/12/97 per l'ambiente abitativo in oggetto.

²²⁸ Nel caso che in corso d'opera il progettista operi delle varianti, a lavori ultimati non sarà necessario verificare il raggiungimento del livello di prestazione con la prova in opera se l'opera realizzata in variante risponde in ogni modo a uno dei metodi di verifica descritti per la fase progettuale.

²²⁹ Come indicato dalla UNI EN 20354:93.

²³⁰ Dove è collocata la sorgente di rumore.

²³¹ Secondo le modalità indicate dalla UNI 10708-1

²³² Secondo il metodo descritto dalla UNI EN ISO 717-1:97.

²³³ Secondo la UNI EN 20354:93.

²³⁴ Secondo la UNI EN ISO 717-1:97.

RC 5.1.2- Rumore prodotto dagli impianti tecnologici

IN SEDE PROGETTUALE

Il progettista provvede alla **DESCRIZIONE DETTAGLIATA** delle **SOLUZIONI TECNICHE** che saranno adottate per contenere il rumore degli impianti o per impedirne la diffusione nell'organismo edilizio (ad esempio cavedi, schermature, isolamenti strutturali, ecc.)²³⁵.

A LAVORI ULTIMATI

Il raggiungimento del livello di prestazione è verificato con la **PROVA IN OPERA** che consiste nel misurare il rumore conseguente al funzionamento degli impianti secondo modalità indicate dalla normativa vigente²³⁶.

²³⁵ In considerazione del fatto che allo stato attuale non esistono metodi di calcolo progettuali in grado di prevedere la rumorosità degli impianti.

²³⁶ Per gli impianti di climatizzazione e ventilazione, ad esempio, si può fare riferimento alla UNI 8199: 1998.

ALLEGATO	A/2	FAMIGLIA	5	REQUISITO COGENTE:	5.2
----------	------------	----------	----------	--------------------	------------

Isolamento acustico ai rumori impattivi

La prestazione è misurata dall'indice di valutazione del rumore di calpestio normalizzato rispetto al tempo di riverbero $L'_{nT,w}$ [dB]

GRANDEZZE DI RIFERIMENTO (i logaritmi s'intendono in base 10):

- L_{nT} = livello del rumore di calpestio, normalizzato rispetto al tempo di riverbero dell'ambiente ricevente, misurato in laboratorio
- L_n = livello del rumore di calpestio, normalizzato rispetto all'assorbimento acustico dell'ambiente ricevente, misurato in laboratorio
- T = tempo di riverbero del locale ricevente
- L'_{nT} e L'_n = livelli del rumore di calpestio normalizzati, in opera
- $L'_{nT,w}$ e $L'_{n,w}$ = indici di valutazione dei livelli del rumore di calpestio normalizzati, in opera

IN SEDE PROGETTUALE

Il tecnico competente valuta la conformità del progetto al requisito mediante:

- **SOLUZIONE TECNICA CERTIFICATA** ovvero evidenzia e descrive la soluzione tecnologica da realizzare che dovrà essere conforme, per materiali e modalità di esecuzione, ad un campione che a seguito di prove di laboratorio²³⁷ abbia conseguito un valore di $L_{nT,w}$ inferiore di almeno 3 dB rispetto ai livelli di prestazione indicati al requisito RC 5.2.

Nel caso manchino specifiche certificazioni di laboratorio (o soluzioni tecniche certificate) il requisito si intende soddisfatto se sono utilizzati i seguenti metodi di verifica:

- **METODO DI CALCOLO**²³⁸ (per solai a struttura omogenea)²³⁹

In primo luogo si calcola l'indice di valutazione del livello di rumore di calpestio del **soffitto**, normalizzato rispetto all'assorbimento dell'ambiente ricevente, $L_{n,w}$ (sol) mediante la seguente formula, valida per solai a struttura omogenea con massa superficiale compresa fra 100 e 600 kg/m² :

$$L_{n,w}(\text{sol}) = 164 - 35 \lg m' \quad m' = \text{massa superficiale della struttura (kg/m}^2\text{)}$$

In opera, cioè nella situazione di reale impiego, il livello di rumore trasmesso è superiore a quello calcolato sopra, a causa delle trasmissioni laterali del rumore.

Per tenere conto delle trasmissioni laterali, si corregge il valore di $L_{n,w}$ (sol) precedentemente calcolato, aggiungendo ad esso un fattore correttivo K ricavato dalla TAB. 1.

Pertanto l'indice di valutazione del livello di rumore di calpestio del **soffitto in opera**, normalizzato rispetto all'assorbimento dell'ambiente ricevente $L'_{n,w}$ (sol), si calcola con la seguente formula:

$$L'_{n,w}(\text{sol}) = L_{n,w}(\text{sol}) + K$$

²³⁷ Nelle prove di laboratorio le misure del livello di rumore di calpestio sono eseguite conformemente alla ISO 140-3, mentre il calcolo dell'indice di valutazione del livello di rumore di calpestio va eseguito secondo la UNI EN ISO 717-2: 97.

²³⁸ Le formule sono ricavate dalla Pr EN 12354 - 2.

²³⁹ La omogeneità si considera rispetto alla trasmissione delle vibrazioni. Si considerano omogenei anche i solai in laterocemento con calcestruzzo normale o alleggerito.

TAB.1

Massa superficiale del solaio di separazione kg/m ²	Massa superficiale media delle pareti non coperte da rivestimento isolante								
	100	150	200	250	300	350	400	450	500
100	1	0	0	0	0	0	0	0	0
150	1	1	0	0	0	0	0	0	0
200	2	1	1	0	0	0	0	0	0
250	2	1	1	1	0	0	0	0	0
300	3	2	1	1	1	0	0	0	0
350	3	2	1	1	1	1	0	0	0
400	4	2	2	1	1	1	1	0	0
450	4	3	2	2	1	1	1	1	1
500	4	3	2	2	1	1	1	1	1
600	5	4	3	2	2	1	1	1	1
700	5	4	3	3	2	2	1	1	1
800	5	4	4	3	2	2	2	1	1
900	6	5	4	3	3	2	2	2	2

Poi si calcola l'indice di valutazione del livello del rumore di calpestio del solaio in opera, normalizzato rispetto al tempo di riverbero $L'_{nT,w}$ con la seguente formula:²⁴⁰

$$L'_{nT,w (sol)} = L'_{n,w (sol)} - \frac{10 \lg V}{30} \quad V = \text{volume del locale ricevente (m}^3\text{)}$$

Nel caso di **solaio rivestito con pavimento galleggiante** si calcola $L'_{nT,w (pav)}$ del complesso solaio - pavimento con la formula:

$$L'_{nT,w (pav)} = L'_{nT,w (sol)} - \Delta L_w$$

- $L'_{nT,w (sol)}$ può essere calcolato con la procedura precedente
 - ΔL_w = indice di valutazione della riduzione dei rumori di calpestio riferito al pavimento galleggiante.
- Nel caso specifico di pavimenti galleggianti costituiti da uno strato di massetto in conglomerato cementizio su sottofondo resiliente, si può fare riferimento alla seguente relazione:

$$\Delta L_w = 30 \lg (500/f_0) \quad f_0 = 160 \sqrt{s'/m'} = \text{frequenza di risonanza del pavimento (Hz);}$$

m' = massa superficiale dello strato di pavimento galleggiante (kg/m²);
 s' = rigidità dinamica superficiale dello stato resiliente per area unitaria (MN/m³).²⁴¹

- **SOLUZIONE TECNICA CONFORME** (per pavimenti galleggianti)

Tale soluzione può essere realizzata con un solaio in laterocemento composto da travetti armati e blocchi interposti in laterizio forato tipo A o B spessi 16 cm, con soletta soprastante spessa 6 cm, intonacato con 1 cm di malta all'intradosso.

A tale solaio deve essere sovrapposto un pavimento galleggiante composto da:

- uno strato elastico avente rigidità dinamica superficiale inferiore a 10 MN/m³, (ad es. polistirolo espanso elasticizzato da 35 mm sotto carico);
- da una soletta in calcestruzzo o malta spessa almeno 5 cm;
- dal rivestimento di pavimentazione.

Qualora la rigidità dinamica dello strato elastico sia superiore a 10 MN/m³, possono essere usati più strati sovrapposti ed adiacenti dello stesso prodotto.

La rigidità dinamica complessiva si ottiene dalla seguente formula:

$$s'_{tot} = \left(\sum_{i=1}^n \frac{1}{s'_i} \right)^{-1}$$

dove s'_i è la rigidità dinamica superficiale dello strato i ed n è il numero di strati sovrapposti.

²⁴⁰ UNI 10708 - 3: 97.

²⁴¹ Ottenuto da certificazione del produttore a norma UNI EN 29052-1. L'unità di misura è in meganewton su metro cubo.

A LAVORI ULTIMATI

Il tecnico competente dimostra la conformità dell'opera edilizia realizzata a quella progettata mediante:

- DICHIARAZIONE DI CONFORMITÀ di quanto realizzato al progetto: nel caso sia stato utilizzato uno dei metodi indicati in sede progettuale²⁴². In tale caso non sarà necessario verificare il raggiungimento del livello di prestazione con la prova in opera.

Se invece sono stati utilizzati metodi diversi da quelli indicati precedentemente il raggiungimento del livello di prestazione è verificato con la PROVA IN OPERA²⁴³ che consiste in:

1. utilizzare una sorgente di rumore di calpestio normalizzata conforme a quanto disposto dalla normativa vigente²⁴⁴, posta sulla superficie di calpestio dell'elemento in prova²⁴⁵;
2. misurare il livello di pressione sonora dell'ambiente ricevente L_j ;
3. misurare il tempo di riverbero T dell'ambiente ricevente;
4. valutare il livello di pressione sonora standardizzato L'_{nT} attraverso la relazione:
$$L'_{nT} = L_j - 10 \lg T/T_0$$
$$T = \text{tempo di riverberazione dell'ambiente ricevente [s]}$$
$$T_0 = \text{tempo di riverberazione di riferimento pari a 0.5 [s]}$$
5. calcolare poi l'indice di valutazione del livello del rumore di calpestio in opera²⁴⁶ $L'_{nT,w}$.

²⁴² Nel caso che in corso d'opera il progettista operi delle varianti, a lavori ultimati non sarà necessario verificare il raggiungimento del livello di prestazione con la prova in opera se l'opera realizzata in variante risponde a uno dei metodi di verifica descritti per la fase progettuale.

²⁴³ Da eseguire a norma UNI 10708-3: 97.

²⁴⁴ Vedere ISO 140-6.

²⁴⁵ Secondo le raccomandazioni contenute nella norma UNI 10708-3: 97.

²⁴⁶ Secondo UNI.EN ISO 717-2: 97.

ALLEGATO	A/2	FAMIGLIA	6	REQUISITO COGENTE:	6.1
----------	------------	----------	----------	--------------------	------------

Requisiti minimi di prestazione energetica

Soppresso dall'atto di indirizzo e coordinamento - della Regione Emilia Romagna - sui requisiti di rendimento energetico e sulle procedure di certificazione energetica degli edifici e sostituito dalla Famiglia 6 - Risparmio energetico del precedente Allegato A/1.

ALLEGATO	A/2	FAMIGLIA	7	REQUISITO COGENTE:	7.1
----------	------------	----------	----------	--------------------	------------

Assenza di barriere architettoniche

IN SEDE PROGETTUALE

Il progettista allega:

- DICHIARAZIONE DI CONFORMITÀ degli elaborati alle disposizioni adottate²⁴⁷,
- ELABORATI TECNICI ai sensi di legge;
- RELAZIONE²⁴⁸.

I suddetti allegati costituiscono la **PROGETTAZIONE** necessaria ai sensi della normativa vigente ed evidenziano (con riferimento ai livelli di accessibilità, visitabilità e adattabilità²⁴⁹) le soluzioni progettuali e le opere previste per l'eliminazione delle barriere architettoniche, gli accorgimenti tecnico-strutturali ed impiantistici previsti allo scopo e i materiali (eventuali **soluzioni tecniche certificate**) di cui è previsto l'impiego.

Nel caso di edifici esistenti in cui siano proposte soluzioni alternative a quelle delle norme vigenti, la relazione illustra tali soluzioni alternative e dimostra l'equivalente o migliore livello del requisito ottenibile²⁵⁰.

A LAVORI ULTIMATI

Il requisito, con riferimento alle condizioni d'uso effettivo dell'opera edilizia, è verificato da:

- **GIUDIZIO SINTETICO**²⁵¹ espresso sulla base di un'ispezione dettagliata tesa ad accertare, eventualmente con misure, la realizzazione delle soluzioni descritte in fase progettuale, specialmente nel caso in cui sia stata utilizzata una soluzione tecnica alternativa²⁵².

Nel caso si sia utilizzata, in sede progettuale, una **SOLUZIONE TECNICA CERTIFICATA**, il giudizio è supportato anche dalla **certificazione** del produttore dei materiali e componenti utilizzati.

²⁴⁷ Ai sensi dell'art.1, comma 4, L.13/89.

²⁴⁸ Nel caso di opere interne ex art.26, L.47/85, ai sensi dell'art.6, comma 1, della L.13/89 (barriere architettoniche) la relazione tiene il luogo della dichiarazione di conformità.

²⁴⁹ Vedi D.Lgs.19.3.1996, n.242, art.16.

²⁵⁰ Ai sensi dell'art.7 e 10 del DPR 236/89, dell'art.19 del D.P.R.503/96.

²⁵¹ Ai sensi dell'art.3, comma 4, della L.104/92, il Comune può richiedere che il giudizio sintetico sia espresso in forma di perizia giurata.

²⁵² Ai sensi dell'art.7, comma 7.2 del DPR 236/89.

ALLEGATO	A/2	FAMIGLIA	7	REQUISITO COGENTE:	7.2
----------	------------	----------	----------	--------------------	------------

Disponibilità di spazi minimi

IN SEDE PROGETTUALE

Il progettista riporta sugli elaborati grafici e nella relazione di progetto le dimensioni planimetriche, altimetriche, di volume e di superficie dei singoli spazi (PROGETTAZIONE).

A LAVORI ULTIMATI

Il tecnico competente dimostra la conformità delle opere realizzate al requisito mediante DICHIARAZIONE DI CONFORMITÀ di quanto realizzato al progetto, eventualmente supportata da misurazioni in opera.

ALLEGATO	A/2	FAMIGLIA	7	REQUISITO COGENTE:	7.3
----------	------------	----------	----------	--------------------	------------

Dotazioni impiantistiche minime

IN SEDE PROGETTUALE

Il progettista verifica i livelli di prestazione del requisito, evidenziando negli elaborati grafici e nella relazione allegata al progetto, gli impianti da realizzare, i relativi terminali, gli ingombri fisici e funzionali (PROGETTAZIONE).

A LAVORI ULTIMATI

Il controllo della rispondenza del requisito si basa su:

- **GIUDIZIO SINTETICO** espresso sulla base di un'ispezione dettagliata tesa ad accertare la realizzazione delle soluzioni descritte in sede progettuale.

REQUISITI VOLONTARI

Premessa

I presenti requisiti volontari sono tratti dal **REGOLAMENTO EDILIZIO TIPO REGIONALE** Delibera di Giunta Regionale n. 593 del 28/2/1995 modificata con: Delibera di Giunta Regionale n. 268 del 22 febbraio 2000 "Aggiornamento dei Requisiti Cogenti (Allegato A) e della Parte Quinta, ai sensi comma 2, art. 2, LR 33/90"; Delibera di Giunta Regionale n. 21 del 16 gennaio 2001 "Requisiti volontari per le opere edilizie" (Prot. QUE/00/27329).

ELENCO DEI REQUISITI VOLONTARI

P.V.1 - Prerequisito "Analisi del sito"

(complementare ai requisiti delle famiglie 6, 8, 9)

Famiglia 3 - Benessere ambientale

R.V.3.1 - Temperatura superficiale nel periodo invernale

R.V.3.2 - Riverberazione sonora

Famiglia 6 - Uso razionale delle risorse climatiche ed energetiche

R.V.6.2 - Uso dell'apporto energetico da soleggiamento invernale

R.V.6.4 - Protezione dai venti invernali

Famiglia 7 - Fruibilità di spazi e attrezzature

R.V.7.1 - Accessibilità all'intero organismo edilizio

R.V.7.2 - Arredabilità

R.V.7.3 - Dotazione di impianti per aumentare il benessere e il senso di sicurezza

Famiglia 8 - Uso razionale delle risorse idriche

R.V.8.1 - Riduzione del consumo di acqua potabile

R.V.8.2 - Recupero, per usi compatibili, delle acque meteoriche provenienti dalle coperture

R.V.8.3 - Recupero, per usi compatibili, delle acque grigie

Famiglia 9 - Controllo delle caratteristiche nocive dei materiali da costruzione

R.V.9.1 - Controllo delle emissioni nocive nei materiali delle strutture, degli impianti e delle finiture

R.V.9.2 - Asetticità

R.V.9.3 - Riciclabilità dei materiali da costruzione

PREREQUISITO Collegato alle famiglie 6, 8, 9
P.V. 1 ANALISI DEL SITO

Esigenza da soddisfare: La scelta dei Requisiti volontari bioclimatici ed ecosostenibili da verificare nell'organismo edilizio e di cui garantire la conservazione nel tempo è coerente con le caratteristiche e con i dati di progetto tratti dall'analisi del sito.	<i>L'analisi del sito è la prima indispensabile fase di un processo di progettazione bioclimatica-ecosostenibile: essa è necessaria per acquisire le informazioni ed i dati per soddisfare i requisiti volontari.</i>
SPECIFICA DI PRESTAZIONE	NOTE
	<i>1. Fase del processo edilizio interessata - Progetto urbanistico (scala urbana e particolareggiata); - progettazione architettonica/preliminare.</i>
2. Campo di applicazione Tutte le funzioni.	<i>Le funzioni sono individuate al comma 4 dell'art. 131 del RUE.</i>
3. Spazi o elementi del complesso insediativo, dell'organismo edilizio (edificio) e pertinenze interessati - Complesso edilizio insediativo. - Spazi e pertinenze dell'organismo edilizio aperti e chiusi.	
4. Livello di prestazione per le nuove costruzioni Esauriente caratterizzazione del sito oggetto dell'intervento per quanto riguarda gli agenti fisici caratteristici riportati in nota a fianco. Gli agenti fisici caratteristici del sito sono gli elementi che, letteralmente, agiscono sull'opera/edificio da realizzare condizionando il progetto edilizio: essi sono perciò elementi attivi del sito e sono spesso direttamente dati di progetto. L'analisi del sito va estesa ad un intorno opportunamente individuato dal progettista, più ampio dell'area oggetto dell'intervento, salvo indicazioni specifiche contenute nelle "Linee guida per la redazione della documentazione di Analisi del Sito" riportate in calce al presente prerequisito. L'analisi comprende tutti gli agenti fisici caratteristici del sito indipendentemente dalla scelta dei requisiti volontari bioclimatici-ecosostenibili, in quanto ha la funzione di guidare la scelta dei medesimi requisiti volontari: - per gli agenti fisici caratteristici del sito che non incidono direttamente sui requisiti volontari prescelti è sufficiente un'analisi semplificata; - per gli agenti fisici caratteristici del sito interferenti direttamente con requisiti prescelti l'analisi deve determinare con sufficiente precisione i fattori necessari alle	<i>Fra gli elementi oggetto dell'analisi del sito possono essere chiaramente distinti due diverse categorie (vedi le "Linee guida per la redazione della documentazione di Analisi del Sito"): gli agenti fisici caratteristici del sito (1. clima igrotermico e precipitazioni, 2. Disponibilità di fonti energetiche rinnovabili, 3. Disponibilità di luce naturale, 4. clima acustico, 5. Campi elettromagnetici) necessari alla progettazione dell'organismo edilizio ed i fattori ambientali (aria; ciclo dell'acqua/bilancio idrico; suolo, sottosuolo e acque sotterranee; ambiente naturale ed ecosistemi; paesaggio e aspetti storico tipologici) influenzati positivamente o negativamente dal progetto.</i> <i>Vedi "Linee guida per la redazione della documentazione di Analisi del Sito", riportate in calce al presente prerequisito.</i> Il Clima igrotermico e le precipitazioni interferiscono con i requisiti: - RV3.1 Temperatura superficiale nel periodo invernale; - RV6.1 Controllo dell'apporto energetico da soleggiamento estivo; - RV6.2 Uso dell'apporto energetico da soleggiamento invernale;

<p>verifiche progettuali.</p> <p>Non sono incentivabili i Requisiti volontari delle famiglie 6, 8 e 9 in assenza dell'analisi del sito riferita almeno agli agenti fisici caratteristici direttamente interferenti con i requisiti.</p> <p>Non è mai richiesta l'analisi dei fattori ambientali, per la quale si rimanda alle normative urbanistiche vigenti ed agli eventuali studi di impatto ambientale (vedi anche LR9/99).</p>	<ul style="list-style-type: none"> - <i>RV6.3 Risparmio energetico nel periodo invernale;</i> - <i>RV6.4 Protezione dai venti invernali;</i> - <i>RV6.5 Ventilazione naturale estiva;</i> - <i>RV6.6 Uso dell'inerzia termica per la climatizzazione estiva;</i> - <i>RV6.7 Uso dell'apporto energetico solare per il riscaldamento dell'acqua;</i> - <i>RV8.1 Riduzione del consumo di acqua potabile;</i> - <i>RV8.2 Recupero per usi compatibili, delle acque meteoriche provenienti dalle coperture;</i> - <i>RV8.3 Recupero, per usi compatibili, delle acque grigie;</i> - <i>RV9.1 Controllo delle emissioni nocive nei materiali delle strutture, degli impianti e delle finiture;</i> - <i>RV9.2 Asetticità.</i> <p>La Disponibilità di fonti energetiche rinnovabili interferisce con i requisiti:</p> <ul style="list-style-type: none"> - <i>RV6.1 Controllo dell'apporto energetico da soleggiamento estivo;</i> - <i>RV6.2 Uso dell'apporto energetico da soleggiamento invernale;</i> - <i>RV6.3 Miglioramento del risparmio energetico;</i> - <i>RV6.7 Uso dell'apporto energetico solare per il riscaldamento dell'acqua;</i> - <i>RV8.1 Riduzione del consumo di acqua potabile;</i> - <i>RV8.3 Recupero, per usi compatibili, delle acque grigie.</i> <p>Disponibilità di luce naturale.</p> <p>Clima acustico.</p> <p>Campi elettromagnetici.</p> <p><i>Si dovrà considerare l'interferenza con i requisiti cogenti:</i></p> <p>Il Clima igrotermico e precipitazioni interferisce con i requisiti:</p> <ul style="list-style-type: none"> - <i>RC3.8 Temperatura interna;</i> - <i>RC3.9 Temperatura superficiale;</i> - <i>RC3.10 Ventilazione.</i> <p>La Disponibilità di fonti energetiche rinnovabili interferisce con i requisiti:</p> <ul style="list-style-type: none"> - <i>RC 6.1 Contenimento consumi energetici.</i> <p>La Disponibilità di luce naturale interferisce con i requisiti:</p> <ul style="list-style-type: none"> - <i>RC3.6 Illuminamento naturale;</i> - <i>RC3.7 Oscurabilità.</i> <p>Clima acustico.</p> <p>I Campi elettromagnetici interferiscono con il requisito RC 3.1 Controllo delle emissioni dannose.</p>
---	--

LINEE GUIDA PER LA REDAZIONE DELLA DOCUMENTAZIONE DI ANALISI DEL SITO

Gli elementi oggetto dell'analisi del sito possono essere distinti in

- **agenti fisici** caratteristici del sito,
- **fattori ambientali**.

Gli **agenti fisici** caratteristici del sito sono gli elementi che agiscono sull'opera/edificio da realizzare, condizionando il progetto edilizio e divenendo dati del progetto. La conoscenza degli **agenti fisici** caratteristici del sito è necessaria per:

- l'uso razionale delle risorse climatiche ed energetiche al fine di realizzare il benessere ambientale (igrotermico, visivo, acustico, etc.);
- l'uso razionale delle risorse idriche;
- soddisfare le esigenze di benessere, igiene e salute (disponibilità di luce naturale, clima acustico, campi elettromagnetici, accesso al sole, al vento, ecc.).

I **fattori ambientali** sono invece quegli elementi dell'ambiente che vengono influenzati dal progetto. Non sono perciò, di norma, dati di progetto ma piuttosto elementi di attenzione o componenti dello studio di impatto ambientale (SIA) eventualmente da effettuare per l'opera da progettare ai sensi delle normative vigenti (es.: qualità delle acque superficiali o livello di inquinamento dell'aria). La conoscenza dei fattori ambientali interagisce con i requisiti legati alla salvaguardia dell'ambiente durante la vita dell'opera progettata:

- salvaguardia della salubrità dell'aria;
- salvaguardia delle risorse idriche;
- salvaguardia del suolo e del sottosuolo;
- salvaguardia del verde e del sistema del verde;
- salvaguardia delle risorse storico culturali.

Si ritiene importante segnalare come, nel processo progettuale, i requisiti legati alla salvaguardia dell'ambiente definiscano gli **obiettivi** di eco-sostenibilità del progetto ma che questi obiettivi, per essere raggiunti, debbano basarsi sui dati ricavati da una specifica **analisi del sito** (vedi diagramma a blocchi in calce al presente prerequisite).

Di seguito vengono riportati alcuni elementi di metodo per la redazione della documentazione di Analisi del Sito in riferimento agli **agenti fisici** caratteristici del sito, mentre per i fattori ambientali, non essendone richiesta l'analisi, si rimanda alle normative vigenti.

1. Clima Igrotermico e precipitazioni

Vanno reperiti i dati relativi alla **localizzazione geografica** dell'area di intervento (latitudine, longitudine e altezza sul livello del mare).

In secondo luogo vanno reperiti i **dati climatici** (si vedano la norma UNI 10349, i dati del Servizio meteorologico dell'ARPA, le cartografie tecniche e tematiche regionali, ecc.):

- andamento della temperatura dell'aria: massime, minime, medie, escursioni termiche;
- andamento della pressione parziale del vapore nell'aria ;
- andamento della velocità e direzione del vento;
- piovosità media annuale e media mensile;
- andamento della irradiazione solare diretta e diffusa sul piano orizzontale;
- andamento della irradianza solare per diversi orientamenti di una superficie;
- caratterizzazione delle ostruzioni alla radiazione solare (esterne o interne all'area/comparto oggetto di intervento).

I dati climatici disponibili presso gli uffici meteorologici possono essere riferiti:

- ad un particolare periodo temporale di rilievo dei dati;
- ad un "anno tipo", definito su base deterministica attraverso medie matematiche di dati rilevati durante un periodo di osservazione adeguatamente lungo;
- ad un "anno tipo probabile", definito a partire da dati rilevati durante un periodo di osservazione adeguatamente lungo e rielaborati con criteri probabilistici.

Gli elementi reperiti vanno adattati alla zona oggetto di analisi per tenere conto di elementi che possono influenzare la formazione di un microclima caratteristico:

- topografia: altezza relativa, pendenza del terreno e suo orientamento, ostruzioni alla radiazione solare ed al vento, nei diversi orientamenti;
- relazione con l'acqua;

- relazione con la vegetazione;
- tipo di forma urbana, densità edilizia, altezza degli edifici, tipo di tessuto (orientamento edifici nel lotto e rispetto alla viabilità, rapporto reciproco tra edifici), previsioni urbanistiche.

Alcuni dati climatici (geometria della radiazione solare, irradianza solare) sono utili anche per l'analisi della disponibilità di luce naturale di cui al punto 3 c).

2. Disponibilità di fonti energetiche rinnovabili o assimilabili

Va verificata la possibilità di sfruttare fonti energetiche rinnovabili, presenti in prossimità dell'area di intervento, al fine di produrre energia elettrica e calore a copertura parziale o totale del fabbisogno energetico dell'organismo edilizio progettato (si vedano le fonti informative del punto 1 ed eventuali fonti delle aziende di gestione dei servizi a rete). In relazione alla scelta progettuale vanno valutate le potenzialità di:

- sfruttamento dell'energia solare (termico/fotovoltaico) in relazione al clima ed alla disposizione del sito (vedere punti 1 e 3);
- sfruttamento energia eolica in relazione alla disponibilità annuale di vento (vedi punto 1);
- sfruttamento di eventuali corsi d'acqua come forza elettromotrice (vedere anche punto 7);
- sfruttamento di biomassa (prodotta da processi agricoli o scarti di lavorazione del legno a livello locale) e biogas (produzione di biogas inserita nell'ambito di processi produttivi agricoli);
- possibilità di collegamento a reti di teleriscaldamento urbane esistenti;
- possibilità di installazione di sistemi di microgenerazione e teleriscaldamento.

E' poi utile un bilancio delle emissioni di CO₂ evitate attraverso l'uso delle energie rinnovabili individuate.

3. Disponibilità di luce naturale

Si valuta la disponibilità di luce naturale (a e b) e la visibilità del cielo attraverso le ostruzioni (c).

- valutazione del modello di cielo coperto standard CIE;** per la determinazione dei livelli di illuminamento in un'area si definisce il modello di cielo (visto come sorgente di luce) caratteristico di quel luogo, determinando la distribuzione della luminanza della volta celeste specifica del luogo (in assenza di quello specifico del sito si assume come riferimento il cielo standard della città nella quale si progetta);
- valutazione del modello di cielo sereno** in riferimento alla posizione del sole per alcuni periodi dell'anno (per esempio uno per la stagione fredda, gennaio, uno per la stagione calda, luglio); la posizione apparente del sole viene determinata attraverso la conoscenza di due angoli, azimutale e di altezza solare, variabili in funzione della latitudine e longitudine e consente di valutare la presenza dell'irraggiamento solare diretto, la sua disponibilità temporale e nonché gli angoli di incidenza dei raggi solari sulla zona di analisi (raggi solari bassi o alti rispetto all'orizzonte).
- valutazione della visibilità del cielo attraverso le ostruzioni esterne** - L'analisi delle ostruzioni è già stata richiamata al punto 1 - clima igrotermico e precipitazioni:
 - ostruzioni dovute all'orografia del terreno (terrapieni, rilevati stradali, colline, ecc.);
 - ostruzioni dovute alla presenza del verde (alberi e vegetazione che si frappongono tra l'area ed il cielo), con oscuramento variabile in funzione della stagione (alberi sempreverdi o a foglia caduca);
 - ostruzioni dovute alla presenza di edifici, esistenti o di futura realizzazione secondo la vigente pianificazione urbanistica generale o attuativa.

4. Clima acustico

Occorre reperire la zonizzazione acustica del Comune ai sensi della "Legge quadro sull'inquinamento acustico", n.447 del 1995 e i relativi decreti attuativi e della relativa normativa regionale, al fine di valutare la classe acustica dell'area di intervento e quella delle aree adiacenti. Successivamente occorre la rilevazione strumentale dei livelli di rumore esistenti con localizzazione e descrizione delle principali sorgenti di rumore; valutazione dei relativi contributi alla rumorosità ambientale specificando i parametri di misura (posizione, periodo, durata, ecc.);

5. Campi elettromagnetici

Per un intorno di dimensioni opportune (sotto specificate) è necessario analizzare:

- se sono presenti **conduttori in tensione** (linee elettriche, cabine di trasformazione, ecc);
- se sono presenti **ripetitori per la telefonia mobile o radio**.

Nel caso di presenza di queste sorgenti sarà necessaria un'analisi più approfondita volta ad indagare i livelli di esposizione al campo elettrico ed elettromagnetico degli utenti del progetto con particolare riferimento ai limiti di legge (si vedano il D.M. 381/98 e la LR 30/2000).

In particolare, per le **sorgenti elettriche**, si consiglia l'analisi dei livelli di esposizione in presenza di conduttori che distino dall'area di intervento meno di:

- 100 m nel caso di linee elettriche aeree ad altissima tensione (200 - 380 kV);
- 70 m nel caso di linee elettriche aeree ad alta tensione (132 - 150 kV);
- 10 m nel caso di linee elettriche aeree a media tensione (15 - 30 kV);
- 10 m nel caso di cabine primarie;
- 5 m nel caso di cabine secondarie (cabine di trasformazione MT/BT).

In caso di presenza di sorgenti elettriche entro le distanze indicate sarà necessario valutare, attraverso prove sperimentali, i livelli del campo elettrico e magnetico attraverso misure in continuo su un periodo di almeno 12 ore o comunque in corrispondenza dei momenti di massimo carico del conduttore.

Vista la facilità con cui il campo elettrico è schermato dall'involucro edilizio, sarà possibile limitare le misure alle aree ove è prevista permanenza prolungata di persone all'esterno (giardini, cortili, terrazzi).

Nel caso di **antenne per la telefonia mobile**, dovranno essere presi in considerazione gli impianti ricadenti entro un raggio di 200 m dall'area oggetto di intervento.

I rilievi di campo elettromagnetico andranno effettuati per un arco di tempo significativo (almeno 24 ore) o in corrispondenza del periodo di maggior traffico telefonico. I rilievi dovranno essere effettuati secondo il D.M. 381/98.

**FAMIGLIA 3
BENESSERE AMBIENTALE**

**R.V. 3.1
TEMPERATURA SUPERFICIALE NEL PERIODO INVERNALE**

Esigenza da soddisfare: Il controllo della temperatura superficiale concorre al soddisfacimento dell'esigenza di benessere termoigrometrico.

Le temperature delle superfici interne degli spazi chiusi vanno contenute entro opportuni valori, al fine di:

- limitare i disagi avvertiti quando le superfici dello spazio abitato irradiano energia termica ad una temperatura sensibilmente differente rispetto a quella dell'aria interna dello spazio stesso;
- limitare i disagi provocati da una eccessiva disuniformità delle temperature radianti delle superfici dello spazio;
- limitare i disagi provocati dal contatto con pavimenti troppo caldi o troppo freddi;
- impedire la formazione di umidità superficiale non momentanea.

SPECIFICA DI PRESTAZIONE	NOTE
	<p>1. Fase del progetto edilizio interessata</p> <ul style="list-style-type: none"> - <i>Progettazione architettonica/definitiva.</i> - <i>Progettazione esecutiva, compresa la progettazione degli impianti di riscaldamento.</i> - <i>Realizzazione.</i> - <i>Manutenzione degli impianti.</i> - <i>Gestione degli impianti tecnologici.</i> - <i>Collaudo.</i>
<p>2. Campo di applicazione Funzione abitativa (lettera A), funzione abitativa della lettera D, funzioni della lettera B con esclusione delle funzioni produttive, funzioni alberghiere (lettera E).</p>	<p><i>Le funzioni sono individuate al comma 4 dell'art. 131 del RUE.</i></p>
<p>3. Spazi o elementi del complesso insediativo, dell'organismo edilizio (edificio) e pertinenze interessati Per la funzione abitativa:</p> <ul style="list-style-type: none"> - spazi dell'organismo edilizio per attività principale e secondaria; - spazi di circolazione e collegamento della singola unità immobiliare. <p>Per le altre funzioni:</p> <ul style="list-style-type: none"> - spazi per attività principale con permanenza di persone. 	
	<p>4. Operatore del processo edilizio interessato</p> <ul style="list-style-type: none"> - <i>Progettista architettonico.</i> - <i>Progettista dell'impianto termico.</i> - <i>Impresa esecutrice.</i> - <i>Impresa che gestisce la manutenzione dell'edificio.</i> - <i>Impresa che gestisce gli impianti tecnologici dell'edificio.</i>
<p>5. Livello di prestazione per le nuove costruzioni</p> <ul style="list-style-type: none"> - La temperatura delle pareti opache è contenuta entro l'intervallo di $\pm 3^{\circ}\text{C}$ rispetto alla temperatura dell'aria interna. 	

<ul style="list-style-type: none"> - La temperatura delle chiusure trasparenti è contenuta in un intervallo di ± 5 °C rispetto alla temperatura dell'aria interna. - La disuniformità delle temperature tra le pareti opache di uno spazio è contenuta entro ± 2 °C. - Nelle pareti interessate da canne fumarie è tollerata una variazione di temperatura fino a +2 °C. - La temperatura di progetto dei pavimenti è compresa fra 19 °C e 26 °C. 	
<p>6. Livello di prestazione per interventi sul patrimonio edilizio esistente Uguale al livello per le nuove costruzioni, nei limiti dell'art. 134 del RUE</p>	
<p>7. Livelli di prestazione differenziabili in rapporto al modello di scomposizione del sistema ambientale (complesso insediativo, organismo edilizio e relative pertinenze) Ammissa una tolleranza di +3 °C per la temperatura dei pavimenti dei bagni.</p>	
	<p>8. Interferenza con altri requisiti</p> <ul style="list-style-type: none"> - R.V.6.3 Risparmio energetico nel periodo invernale. <p>Si dovrà considerare l'interferenza con i requisiti:</p> <ul style="list-style-type: none"> - R.C.3.2 Smaltimento degli aeriformi; - R.C.3.9 Temperatura superficiale; - R.C.6.1 Risparmio energetico.
<p>9. Metodi di verifica progettuali Si calcola la temperatura superficiale ϑ_i delle partizioni e delle chiusure secondo il metodo del R.C.3.9 "Temperatura superficiale".</p>	
<p>10. Metodi di verifica a lavori ultimati Si eseguono le misure della temperatura dell'aria e della temperatura superficiale secondo i metodi dei requisiti R.C.3.8 e R.C.3.9. E' ammessa nella prova una tolleranza di +3 °C rispetto al livello indicato al punto 5.</p>	
	<p>11. Condizionamento da parte dell'utenza Possibilità dell'utente di regolare la temperatura dell'aria interna. Utili manuali d'uso dell'alloggio e dell'organismo edilizio.</p>
	<p>12. Interferenza con eventuali servizi offerti dal soggetto attuatore (gestione, manutenzione, servizi complementari) Servizi di manutenzione e di gestione degli impianti. Utili capitolati di appalto per i servizi di gestione e manutenzione degli impianti.</p>
	<p>13. Condizionamenti da parte degli agenti caratteristici del sito Elevato condizionamento da parte di:</p> <ul style="list-style-type: none"> - clima igrotermico; - disponibilità di fonti energetiche rinnovabili (soleggiamento).

	<i>14. Condizionamento da parte del contesto socioeconomico, a scala anche urbana e urbanistico</i> - <i>No.</i>
--	---

FAMIGLIA 3
BENESSERE AMBIENTALE
R.V. 3.2
RIVERBERAZIONE SONORA

Esigenza da soddisfare: Evitare i disagi provocati da una cattiva audizione controllando il tempo di riverberazione negli spazi destinati ad attività collettive e al collegamento.

SPECIFICA DI PRESTAZIONE	NOTE
	<p>1. Fase del progetto edilizio interessata</p> <ul style="list-style-type: none"> - <i>Progettazione architettonica/preliminare.</i> - <i>Progettazione esecutiva.</i> - <i>Realizzazione.</i>
<p>2. Campo di applicazione Funzione abitativa (lettera A), funzioni della lettera B (limitatamente alle direzionali, finanziarie, assicurative), funzioni alberghiere (lettera E).</p>	<p><i>Le funzioni sono individuate al comma 4 dell'art. 131 del RUE.</i></p>
<p>3. Spazi o elementi del complesso insediativo, dell'organismo edilizio (edificio) e pertinenze interessati</p> <ul style="list-style-type: none"> - Spazi ad uso comune per attività collettive (sale riunioni e spazi assimilabili). - Spazi di circolazione e collegamento comuni a più unità immobiliari. 	
	<p>4. Operatore del processo edilizio interessato</p> <ul style="list-style-type: none"> - <i>Progettista architettonico.</i> - <i>Impresa esecutrice.</i>
<p>5. Livello di prestazione per le nuove costruzioni Il parametro di misura è il tempo di riverberazione che è il tempo necessario affinché il livello di pressione sonora si riduca di 60 dB rispetto a quello che si ha nell'istante in cui la sorgente sonora cessa di funzionare. Il tempo di riverberazione, per le frequenze di riferimento 250, 500, 1000, 2000, 4000 HZ, deve essere contenuto entro i limiti massimi ricavabili dai grafici riportati in calce al presente requisito, in funzione del volume dell'ambiente. Nella figura 1 è riportato il grafico del tempo di riverberazione massimo ammesso in funzione del volume dello spazio, riferito alla frequenza di 2000 Hz. Dalla figura 2 si ricavano i tempi di riverberazione massimi ammessi per le restanti frequenze di riferimento, procedendo in questo modo:</p> <ul style="list-style-type: none"> - si fissa sull'asse orizzontale uno dei sopraindicati valori di frequenza e sull'asse verticale si legge il valore del fattore moltiplicativo corrispondente a quella frequenza; - moltiplicando questo fattore per il tempo di 	

<p>riverberazione precedentemente ricavato sul grafico n.1 (per 2000 Hz) si ottiene il tempo di riverberazione massimo ammesso per la frequenza in oggetto;</p> <ul style="list-style-type: none"> - si ripete l'operazione per tutte le frequenze di riferimento. 	
<p>6.Livello di prestazione per interventi sul patrimonio edilizio esistente Uguale al livello per le nuove costruzioni, con i limiti di cui al 3° comma dell'art. 134 del RUE.</p>	
<p>7.Livelli di prestazione differenziabili in rapporto al modello di scomposizione del sistema ambientale (complesso insediativo, organismo edilizio e relative pertinenze) Il requisito si riferisce a parti comuni dell'organismo edilizio perché il livello di riverberazione (tempo di riverberazione) è in funzione del volume dello spazio.</p>	
	<p>8.Interferenza con altri requisiti - R.V.9.1 Controllo delle emissioni nocive nei materiali delle strutture, degli impianti e delle finiture.</p>
<p>9.Metodi di verifica progettuale <i>Esistono un metodo di calcolo ed una soluzione conforme.</i> <u>A) Metodo di calcolo</u> Il seguente metodo presenta il vantaggio di una ragionevole semplicità e può essere adottato per ambienti aventi volume non superiore a 5.000 m³ Calcolare il tempo di riverberazione, T, con la formula:</p> $T = 0.16 V / (\sum_i \alpha_i S_i)$ <p>dove:</p> <ul style="list-style-type: none"> - T = tempo di riverberazione, [s]; - V = volume dell'ambiente, [m³]; - α_i = coefficiente di assorbimento, - S_i = area delle superfici delimitanti l'ambiente in esame, [m²]. <p>Nella tabella "Valori del coefficiente di assorbimento acustico per alcuni materiali" riportata in calce al presente requisito sono riportati i coefficienti di assorbimento α di alcuni materiali. Dato che il coefficiente di assorbimento α dipende dalla frequenza, è necessario ripetere il calcolo per tutte le frequenze di riferimento e verificare che i corrispondenti tempi di riverbero siano inferiori a quelli massimi ammessi. Per ambienti non aventi le caratteristiche di cui sopra sono ammessi altri metodi di calcolo riconosciuti nei testi specializzati, in tale caso si richiede la prova in opera.</p>	

<p align="center"><u>B) Soluzione conforme</u></p> <p>Si applica negli spazi in cui l'assorbimento acustico è realizzabile con rivestimento costituito da un solo tipo di materiale fonoassorbente.</p> <p>Il metodo prevede l'applicazione di pannelli o rivestimenti fonoassorbenti in modo da ricoprire una superficie (pareti, pavimento o soffitto) pari ad una prestabilita percentuale della superficie in pianta dello spazio da trattare.</p> <p>Il metodo fa riferimento all'indice di assorbimento α_w del materiale impiegato.</p> <p>Per il calcolo dell'indice α_w (che è indipendente dalla frequenza) si rimanda alla letteratura specializzata oppure si fa riferimento ai dati certificati dai produttori dei materiali. Nella tabella "Valori del coefficiente di assorbimento acustico per alcuni materiali" riportata in calce al presente requisito sono riportati i valori di α_w per alcuni materiali.</p> <p>Sono possibili tre soluzioni, a seconda dell'indice α_w del materiale fonoassorbente impiegato.</p> <table border="0"> <thead> <tr> <th></th> <th>α_w</th> <th>sup. [%]</th> </tr> </thead> <tbody> <tr> <td>soluz. 1</td> <td>$0.25 \leq \alpha_w \leq 0.5$</td> <td>100%</td> </tr> <tr> <td>soluz. 2</td> <td>$0.5 \leq \alpha_w \leq 0.9$</td> <td>50%</td> </tr> <tr> <td>soluz. 3</td> <td>$0.9 \leq \alpha_w$</td> <td>25%</td> </tr> </tbody> </table> <p align="center">Nella colonna di destra sono indicate le superfici minime da ricoprire con materiale assorbente, in percentuale della superficie in pianta.</p> <p>Sono ammessi altri metodi di verifica progettuale riconosciuti nella manualistica specializzata, in tale caso si richiede la prova in opera.</p>		α_w	sup. [%]	soluz. 1	$0.25 \leq \alpha_w \leq 0.5$	100%	soluz. 2	$0.5 \leq \alpha_w \leq 0.9$	50%	soluz. 3	$0.9 \leq \alpha_w$	25%	<p><i>Le superfici da ricoprire con materiale assorbente possono essere indifferentemente pareti, soffitto o pavimento.</i></p>
	α_w	sup. [%]											
soluz. 1	$0.25 \leq \alpha_w \leq 0.5$	100%											
soluz. 2	$0.5 \leq \alpha_w \leq 0.9$	50%											
soluz. 3	$0.9 \leq \alpha_w$	25%											
<p>10. Metodi di verifica a lavori ultimati</p> <p>1. La prova in opera è richiesta solo nel caso in cui la verifica progettuale sia avvenuta con metodi di calcolo diversi da quelli indicati al punto 9.</p> <p>La prova va eseguita secondo la metodologia prevista dalla norma ISO 3382.</p> <p>2. Nel caso sia stato seguito il metodo di calcolo indicato al punto 9 o sia stata adottata la soluzione conforme è sufficiente la dichiarazione di conformità da parte del professionista.</p>													
	<p>11. Condizionamento da parte dell'utenza <i>Utili manuali d'uso dell'alloggio e dell'organismo edilizio per orientare correttamente la scelta di arredamento e finiture.</i></p>												
	<p>12. Interferenza con eventuali servizi offerti dal soggetto attuatore (gestione, manutenzione, servizi complementari) <i>Servizi di pulizia degli spazi comuni. Pulizia e manutenzione dei rivestimenti fonoassorbenti. Utili capitolati di appalto per i servizi (manutenzione).</i></p>												

	13. Condizionamenti da parte degli agenti caratteristici del sito - No.
	14. Condizionamento da parte del contesto socioeconomico, a scala anche urbana e urbanistico - No.

ALLEGATO "TEMPO DI RIVERBERAZIONE"

Fig. 1

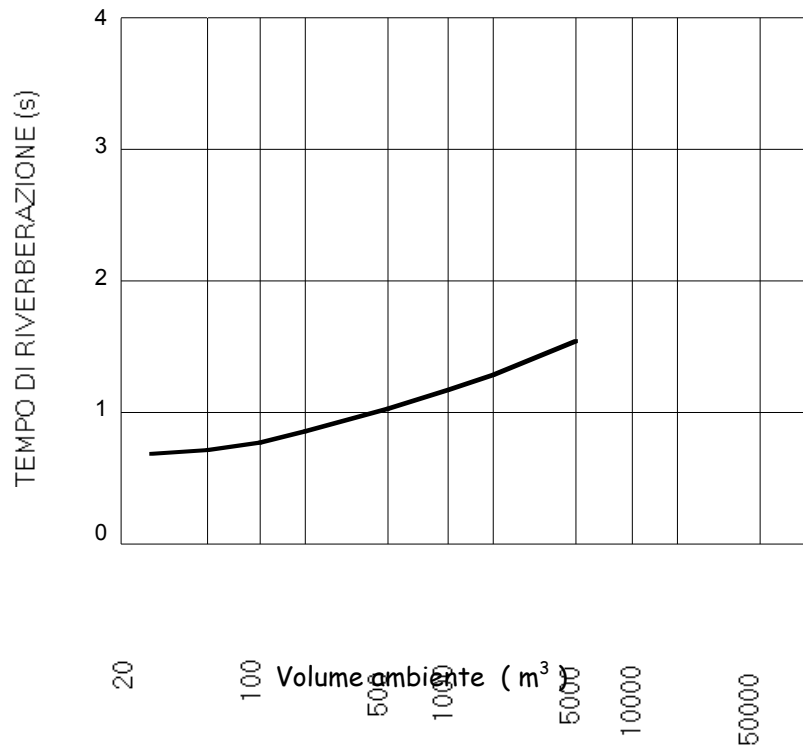
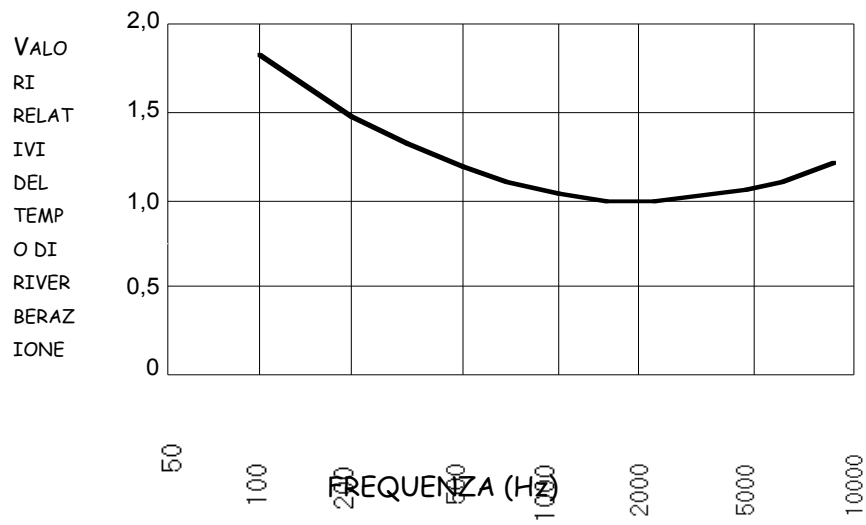


Fig. 2



**"VALORI DEL COEFFICIENTE DI ASSORBIMENTO ACUSTICO
PER ALCUNI MATERIALI"**

<i>Descrizione</i>	Frequenza (Hz)					α_w
	250	500	1000	2000	4000	
Pannello in lana di legno mineralizzata, spessore 25 mm applicato a contatto con la parete	0.10	0.30	0.70	0.50	0.50	0.3
Pannello in lana di legno mineralizzata, spessore 35 mm applicato a contatto con la parete	0.15	0.25	0.50	0.90	0.65	0.3
Pannello in lana di legno mineralizzata, spessore 50 mm applicato a contatto con la parete	0.25	0.65	0.60	0.55	0.90	0.5
Pannello rigido in gesso rivestito, spessore 13 mm, con il 18% della superficie perforata, montato a 200 mm dal soffitto	0.75	0.78	0.64	0.60	0.58	0.6
Pannello rigido in gesso rivestito, spessore 13 mm, con il 18% della superficie perforata, montato a 58 mm dal soffitto	0.40	0.63	0.82	0.64	0.43	0.6
Linoleum	0.10	0.10	0.09	0.10	0.12	0.1
Moquette	0.05	0.10	0.20	0.40	0.81	0.1
Poliuretano espanso, 30 kg/m ³ spessore 13 mm	0.11	0.40	0.90	0.90	0.82	0.4
Poliuretano espanso, 30 kg/m ³ spessore 60 mm	0.30	0.62	0.90	0.99	0.98	0.5
Sedia di metallo	0.015	0.030	0.035	0.025	0.035	0
Sedia imbottita	0.23	0.37	0.27	0.25	0.25	0.3
Sughero	0.04	0.08	0.12	0.03	0.10	0.1
Tappeto pesante	0.20	0.25	0.30	0.30	0.30	0.3
Tappeto sottile	0.10	0.15	0.20	0.20	0.20	0.2

FAMIGLIA 6
USO RAZIONALE DELLE RISORSE CLIMATICHE ED ENERGETICHE
R.V. 6.2
USO DELL'APPORTO ENERGETICO DA SOLEGGIAMENTO INVERNALE

Esigenza da soddisfare: L'organismo edilizio favorisce l'apporto energetico gratuito del sole nel periodo invernale, pur non impedendo il controllo dell'apporto energetico dovuto al soleggiamento estivo.

SPECIFICA DI PRESTAZIONE	NOTE
	<p>1. Fase del progetto edilizio interessata</p> <ul style="list-style-type: none"> - <i>Progettazione urbanistica del complesso insediativo.</i> - <i>Progettazione architettonica/definitiva.</i> - <i>Progettazione esecutiva.</i> - <i>Realizzazione.</i> - <i>Manutenzione.</i>
<p>2. Campo di applicazione Le funzioni sono individuate al comma 4 dell'art. 131 del RUE.</p>	
<ul style="list-style-type: none"> - 3. Spazi o elementi del complesso insediativo, dell'organismo edilizio (edificio) e pertinenze interessati - <i>Complesso insediativo.</i> - <i>Spazi chiusi e aperti dell'organismo edilizio per attività principale.</i> - <i>Pertinenze aperte dell'u.i. o dell'organismo edilizio</i> 	
	<p>4. Operatore del processo edilizio interessato</p> <ul style="list-style-type: none"> - <i>Progettista urbanista del complesso insediativo.</i> - <i>Progettista architettonico.</i> - <i>Progettisti impianti.</i> - <i>Impresa esecutrice.</i> - <i>Impresa che gestisce la manutenzione dell'edificio.</i>
<p>5. Livello di prestazione per le nuove costruzioni Il soleggiamento di ciascuno degli elementi trasparenti (finestre) delle chiusure degli spazi principali dell'organismo edilizio, nel periodo invernale, deve essere uguale o superiore all'80%. In particolari condizioni del sito (presenza di manufatti ombreggianti l'organismo edilizio) il livello è convenzionalmente raggiunto con il soleggiamento dell'80% di ciascuna delle finestre dei piani non in ombra nelle ore in cui va verificato il requisito. Il requisito è verificato alle ore 10, 12, 14 del 21 dicembre (ora solare).</p>	
<p>6. Livello di prestazione per interventi sul patrimonio edilizio esistente: Uguale al livello per le nuove costruzioni.</p>	

<p>7. Livelli di prestazione differenziabili in rapporto al modello di scomposizione del sistema ambientale (complesso insediativo, organismo edilizio e relative pertinenze)</p> <ul style="list-style-type: none"> - Gli spazi chiusi realizzano il requisito (soleggiamento chiusure trasparenti). - Gli spazi esterni e gli elementi di finitura esterna concorrono al raggiungimento del requisito. 	
	<p>8. Interferenza con altri requisiti</p> <ul style="list-style-type: none"> - R.V.6.1 Controllo dell'apporto energetico da soleggiamento estivo (complementare). - R.V.6.3 Miglioramento del risparmio energetico <p><i>Si dovrà considerare l'interferenza con i requisiti:</i></p> <ul style="list-style-type: none"> - R.C.3.6 Illuminamento naturale; - R.C.3.7 Oscurabilità; - R.C.3.10 Ventilazione; - R.C.6.1 Risparmio energetico.
<p>9. Metodi di verifica progettuali</p> <p>Uso di maschere di ombreggiamento * per il controllo progettuale di:</p> <ul style="list-style-type: none"> - orientamento** dell'organismo edilizio nel lotto; - posizione, dimensione e caratteristiche** delle chiusure trasparenti; - posizione, dimensione e caratteristiche degli oggetti esterni** dell'organismo edilizio e di eventuali elementi di finitura esterni; - posizione, dimensione e caratteristiche di eventuali elementi di vegetazione nelle pertinenze dell'organismo edilizio. 	<p>* Costruite mediante diagramma solare o assonometria solare o goniometro solare.</p> <p>** L'orientamento dell'o.e., le caratteristiche degli elementi trasparenti delle chiusure (es. forma degli sguinci, orientamento dell'infisso nel piano verticale), il relativo dimensionamento e la localizzazione, la disposizione e dimensione degli oggetti esterni e di eventuali elementi di finitura mobili devono favorire la massima incidenza dei raggi solari nel periodo invernale nell'organismo edilizio.</p> <p><i>Il requisito concorre al calcolo del FEN (L. 10/91) relativamente agli apporti gratuiti.</i></p>
<p>10. Metodi di verifica a lavori ultimati</p> <p>Dichiarazione da parte di tecnico abilitato circa la conformità dell'opera realizzata al progetto approvato.</p>	
	<p>11. Condizionamento da parte dell'utenza</p> <p><i>Il comportamento dell'utenza è fondamentale per la corretta gestione stagionale o giornaliera di eventuali elementi di finitura mobili (tende da sole, pannelli verticali esterni mobili).</i></p> <p><i>Sono utili manuali d'uso dell'alloggio e dell'organismo edilizio.</i></p>
	<p>12. Interferenza con eventuali servizi offerti dal soggetto attuatore (gestione, manutenzione, servizi complementari)</p> <p><i>L'eventuale impresa di manutenzione deve garantire l'efficienza di tutti gli elementi di finitura mobili da manovrare per garantire il soleggiamento invernale anche nel tempo.</i></p> <p><i>Utali capitolati di appalto per i servizi di manutenzione.</i></p>
	<p>13. Condizionamenti da parte degli agenti caratteristici del sito</p> <p><i>Elevato condizionamento da parte di:</i></p> <ul style="list-style-type: none"> - clima igrotermico,

	<p>- disponibilità di fonti energetiche rinnovabili (soleggiamento).</p> <p>Condizionamento da parte della morfologia naturale e degli elementi caratterizzanti il paesaggio antropizzato (es, colture; presenza di specie vegetazionali a foglia caduca).</p> <p>Presenza di manufatti ombreggianti.</p>
	<p>14. Condizionamento da parte del contesto socio-economico, a scala anche urbana e urbanistico</p> <p>La posizione dell'edificio nel lotto, le caratteristiche e la posizione delle aperture, degli aggetti (cornicioni e balconi, pensiline) degli elementi di finitura e degli elementi di transizione interno-esterno (es. porticati e logge) influiscono profondamente sulla definizione del tipo edilizio e quindi possono trovare vincoli nella pianificazione urbanistica.</p>

FAMIGLIA 6
USO RAZIONALE DELLE RISORSE CLIMATICHE ED ENERGETICHE
R.V. 6.4
PROTEZIONE DAI VENTI INVERNALI (COMPLEMENTARE AL R.V. 6.5)

Esigenza da soddisfare: Diminuire la dispersione di calore nelle pareti maggiormente esposte dell'organismo edilizio proteggendole dai venti invernali, senza tuttavia impedire la ventilazione naturale estiva.

SPECIFICA DI PRESTAZIONE	NOTE
	<p>1. Fase del progetto edilizio interessata</p> <ul style="list-style-type: none"> - <i>Progettazione urbanistica del complesso insediativo.</i> - <i>Progettazione architettonica/definitiva.</i> - <i>Progettazione esecutiva.</i> - <i>Realizzazione.</i> - <i>Manutenzione.</i>
<p>2. Campo di applicazione Le funzioni sono individuate al comma 4 dell'art. 131 del RUE.</p>	
<p>3. Spazi o elementi del complesso insediativo, dell'organismo edilizio (edificio) e pertinenze interessati</p> <ul style="list-style-type: none"> - <i>Complesso edilizio insediativo.</i> - <i>Spazi aperti di pertinenza dell'organismo edilizio.</i> - <i>Spazi chiusi dell'organismo edilizio per attività principale o secondaria.</i> 	
	<p>4. Operatore del processo edilizio interessato</p> <ul style="list-style-type: none"> - <i>Progettista urbanista del complesso insediativo.</i> - <i>Progettista architettonico.</i> - <i>Progettista dell'impianto termico.</i> - <i>Impresa di manutenzione.</i> - <i>Gestore dei servizi complementari.</i>
<p>5. Livello di prestazione per le nuove costruzioni Gli spazi chiusi dell'organismo edilizio destinati ad attività principali hanno le chiusure esterne (pareti) esposte ai venti invernali prevalenti protette da barriere di vegetazione, barriere artificiali ovvero il progetto utilizza la presenza di depressioni del terreno o rilievi naturali o edifici preesistenti per ottenere tale protezione.</p>	
<p>6. Livello di prestazione per interventi sul patrimonio edilizio esistente Uguale al livello per le nuove costruzioni.</p>	

<p>7. Livelli di prestazione differenziabili in rapporto al modello di scomposizione del sistema ambientale (complesso insediativo, organismo edilizio e relative pertinenze)</p> <p>Il requisito si verifica negli spazi aperti di pertinenza dell'organismo edilizio, ma i benefici (risparmio energetico) riguardano gli spazi chiusi.</p>	
	<p>8. Interferenza con altri requisiti</p> <ul style="list-style-type: none"> - R.V.6.2 Uso dell'apporto energetico da soleggiamento invernale. - R.V.6.3 Risparmio energetico nel periodo invernale. - R.V.6.5 Ventilazione naturale estiva. <p>Si dovrà considerare l'interferenza con i requisiti:</p> <ul style="list-style-type: none"> - R.C.3.6 Illuminamento naturale; - R.C.3.10 Ventilazione; - R.C.6.1 Risparmio energetico.
<p>9. Metodi di verifica progettuale</p> <p>Il progetto contiene l'indicazione della direzione dei venti invernali dominanti e prevede barriere di vegetazione (sempreverdi), barriere naturali o artificiali ovvero valorizza barriere esistenti.</p>	<p>Vedi P.V.1 Analisi del sito (punto 1, clima igrotermico).</p> <p>Il requisito concorre al calcolo del FEN (L. 10/91) relativamente agli apporti gratuiti.</p>
<p>10. Metodi di verifica a lavori ultimati</p> <p>Dichiarazione da parte di tecnico abilitato circa la conformità dell'opera realizzata al progetto approvato.</p>	
	<p>11. Condizionamento da parte dell'utenza</p> <p>Manutenzione del verde e delle barriere.</p> <p>Sono utili manuali d'uso dell'alloggio e dell'organismo edilizio.</p>
	<p>12. Interferenza con eventuali servizi offerti dal soggetto attuatore (gestione, manutenzione, servizi complementari)</p> <p>Eventuali servizi di manutenzione del verde condominiale.</p>
	<p>13. Condizionamenti da parte degli agenti caratteristici del sito</p> <p>Clima igrotermico, presenza di edifici, di rilievi o barriere naturali (vedi P.V.1 Analisi del sito).</p>
	<p>14. Condizionamento da parte del contesto socio-economico, a scala anche urbana e urbanistico</p> <p>Vincoli urbanistici e paesistici, vincoli dei piani del verde potrebbero impedire la scelta di alcune specie sempreverdi o la realizzazione di barriere naturali o artificiali.</p>

FAMIGLIA 7
FRUIBILITA' DI SPAZI E ATTREZZATURE
R.V. 7.1
ACCESSIBILITA' ALL'INTERO ORGANISMO EDILIZIO

Esigenza da soddisfare: Migliorare l'accessibilità a tutti gli spazi chiusi e aperti degli organismi edilizi (edifici) e alle relative pertinenze (chiusi e aperti) rispetto ai minimi di legge, in modo da garantire, anche per persone con ridotta o impedita capacità motoria o sensoriale, la possibilità di raggiungerli, di entrarvi agevolmente e di fruirli in condizioni di adeguata sicurezza e autonomia.

SPECIFICA DI PRESTAZIONE	NOTE
	<p>1. Fase del progetto edilizio interessata</p> <ul style="list-style-type: none"> - <i>Progettazione definitiva (architettonica).</i> - <i>Progettazione esecutiva (compresa progettazione impianti elettrico e sanitario).</i> - <i>Manutenzione.</i> - <i>Gestione servizi complementari all'utenza.</i>
<p>2. Campo di applicazione Tutte le funzioni di cui al comma 4 dell'art. 131 del RUE.</p>	
<p>3. Spazi o elementi del complesso insediativo, dell'organismo edilizio (edificio) e pertinenze interessati</p> <ul style="list-style-type: none"> - Spazi chiusi e aperti per attività principale e secondaria. - Spazi di circolazione e collegamento della singola unità immobiliare o comuni a più unità immobiliari. - Pertinenze chiuse o aperte della singola unità immobiliare o comuni a più unità. 	
	<p>4. Operatore del processo edilizio interessato</p> <ul style="list-style-type: none"> - <i>Progettista architettonico.</i> - <i>Progettista strutturale.</i> - <i>Progettista impianti elettrici.</i> - <i>Progettista impianti sanitari.</i> - <i>Progettisti altri impianti tecnici.</i> - <i>Impresa esecutrice.</i> - <i>Impresa che gestisce servizi di manutenzione.</i> - <i>Impresa che gestisce servizi complementari all'utenza.</i>
<p>5. Livello di prestazione per le nuove costruzioni</p> <p>1.- Per edilizia residenziale destinata ad anziani e a portatori di handicap è assicurata l'accessibilità a tutte le unità immobiliari e a tutti gli spazi dell'organismo edilizio ed inoltre: 1A - ascensore anche per edifici costituiti da soli due piani fuori terra (compreso il piano terra) ed in alternativa servoscala (quando esistano solo due piani fuori terra);</p>	<p><i>I criteri per valutare l'ammissibilità delle soluzioni alternative a quelle conformi indicate dalla normativa (art.7 del D.M.236/1989) dovrebbero fare riferimento, oltre che alla verifica degli spazi fruitivi di ingombro e manovra, anche alla verifica di parametri come la gradevolezza, il senso di sicurezza dell'utente, la congruità con il contesto d'intervento.</i></p>

<p>1B - bagno conforme all'art.4 del D.M.236/89 ed inoltre con porta con serratura apribile anche dall'esterno e con piatto doccia a pavimento dotato di sedile ribaltabile;</p> <p>1C - tutti gli spazi di circolazione e collegamento comuni a più unità immobiliari, le pertinenze chiuse e aperte comuni a più unità immobiliari ed i relativi percorsi di accesso e collegamento, tutti gli spazi di uso collettivo sono un sistema totalmente accessibile ai sensi del D.M.236/89;</p> <p>1D - nel caso di piani serviti da servoscala, le scale di uso comune alle varie unità immobiliari ed i relativi pianerottoli intermedi, oltre a rispondere ai punti 4.1.10 del D.M.236/89, hanno larghezza sufficiente a consentire il passaggio contemporaneo di due persone (120 cm al netto dell'ingombro della struttura fissa del servoscala) ed a garantire il passaggio orizzontale di una lettiga con un'inclinazione massima del 15% lungo il suo asse longitudinale (tenuto conto dell'ingombro fisso del servoscala);</p> <p>1E - le rampe esterne servite da servoscala sono adeguatamente protette dalle intemperie;</p> <p>1F - le porte interne alle unità immobiliari hanno luce minima netta di m 0,80.</p> <p>2 - Per tutte le altre funzioni vanno rispettate le prescrizioni indicate ai precedenti punti 1B, 1C, 1D, 1E , 1F e l'accessibilità ai sensi della L.13/89 e del D.M.236/1989 va estesa almeno ad una quantità di unità immobiliari o di spazi superiore a quella indicata dal D.M.236/1989.</p>	
<p>6.Livello di prestazione per interventi sul patrimonio edilizio esistente</p> <p>Uguale al livello per le nuove costruzioni, nei limiti dell'art. 134 del RUE, fermo restando che per tutte le soluzioni e specificazioni tecniche indicate dal D.M.236/89 possono essere proposte soluzioni alternative ai sensi dell'art 7 del medesimo decreto.</p>	<p><i>I criteri per valutare l'ammissibilità delle soluzioni alternative a quelle conformi indicate dalla normativa (art.7 del D.M.236/1989) dovrebbero fare riferimento, oltre che alla verifica degli spazi fruitivi di ingombro e manovra, anche alla verifica di parametri come la gradevolezza, il senso di sicurezza dell'utente, la congruità con il contesto d'intervento.</i></p>
<p>7.Livelli di prestazione differenziabili in rapporto al modello di scomposizione del sistema ambientale (complesso insediativo, organismo edilizio e relative pertinenze)</p> <ul style="list-style-type: none"> - Vedi D.M.236/1989. - Per gli spazi ad uso collettivo (sale riunioni, locali per servizi comuni come lavanderia, ecc.) è sempre richiesta l'accessibilità. 	
	<p>8.Interferenza con altri requisiti</p> <ul style="list-style-type: none"> - R.V.7.2 -Arredabilità. <p><i>Si dovrà considerare l'interferenza con i requisiti:</i></p> <ul style="list-style-type: none"> - R.C.4.2 - Sicurezza degli impianti; - R.C.4.1- Sicurezza contro le cadute e resistenza meccanica ad urti e sfondamento; - R.C.7.1 - Assenza di barriere architettoniche; - R.C.7.2 - Disponibilità di spazi minimi;

	- <i>R.C.7.3 - Dotazioni impiantistiche minime.</i>
<p>9. Metodi di verifica progettuale Progettazione rispondente all'art.10 del D.M.236/1989 ed alle specifiche del presente requisito volontario, con puntuale indicazione degli spazi e delle unità immobiliari resi accessibili in aggiunta a quelli minimi richiesti dalla normativa nazionale.</p>	
<p>10. Metodi di verifica a lavori ultimati Giudizio del tecnico abilitato (vedi art.11 del D.M.236/1989), basato sul rispetto dei criteri di progettazione per l'accessibilità di cui all'art.4 del D.M.14.6.1989 n.236 e delle specifiche tecniche di cui al capo IV, nei limiti individuati all'art.7 del medesimo decreto.</p>	
	<p>11. Condizionamento da parte dell'utenza L'utenza deve avere le informazioni per utilizzare un servoscala o deve avere un aiuto per usarlo. Manuali d'uso dell'alloggio e dell'organismo edilizio.</p>
	<p>12. Interferenza con eventuali servizi offerti dal soggetto attuatore (gestione, manutenzione, servizi complementari) Eventuale servizio di manutenzione-gestione tecnica degli impianti tecnologici dell'edificio. Eventuale servizio di portineria. Utali capitolati di appalto per i servizi complementari (manutenzione)</p>
	<p>13. Condizionamenti da parte degli agenti caratteristici del sito La progettazione della protezione dalle intemperie di rampe con servoscala va effettuata con riferimento al clima igrotermico.</p>
	<p>14. Condizionamento da parte del contesto socio-economico, a scala anche urbana e urbanistico Il requisito assume rilevanza in presenza di: - popolazione anziana; - servizi sociosanitari collegati. Il modo di soddisfare il requisito potrebbe contrastare con vincoli urbanistici e di tutela del patrimonio architettonico.</p>

FAMIGLIA 7
FRUIBILITA' DI SPAZI E ATTREZZATURE

R.V. 7.2
ARREDABILITA'

Esigenza da soddisfare: In tutti gli spazi degli alloggi va garantito un sufficiente grado di arredabilità, tenuto conto dei vincoli edilizi (elementi strutturali e presenza di aperture ed infissi) ed impiantistici (presenza di terminali degli impianti).

Gli spazi devono possedere forme e dimensioni tali da consentire soluzioni di arredo compatibili con la piena fruizione degli spazi, per l'uso a cui sono destinati, da parte della tipologia di utenza prevista

SPECIFICA DI PRESTAZIONE	NOTE
	<p>1. Fase del progetto edilizio interessata</p> <ul style="list-style-type: none"> - Progettazione architettonica/ definitiva. - Progettazione esecutiva (compresa progettazione degli impianti). - Manutenzione ordinaria.
<p>2. Campo di applicazione Tutte le funzioni di cui al comma 4 dell'art. 131 del RUE.</p>	
<p>3. Spazi o elementi del complesso insediativo, dell'organismo edilizio (edificio) e pertinenze interessati</p> <ul style="list-style-type: none"> - Spazi chiusi e aperti* per attività principale. - Spazi di circolazione e collegamento. - Spazi aperti di pertinenza dell'organismo edilizio (comuni a più unità immobiliari). - Spazi chiusi per attività comuni 	<p>* E' utile anche garantire l'arredabilità di alcuni spazi aperti (es. balconi) ovvero di alcuni spazi di circolazione (quando si vuole favorire l'aggregazione di particolari tipi di utenza).</p>
	<p>4. Operatore del processo edilizio interessato</p> <ul style="list-style-type: none"> - Progettista architettonico/strutturale. - Progettista impianti elettrici. - Progettista impianti idrico-sanitari e termici. - Impresa esecutrice. - Impresa che gestisce il servizio di manutenzione degli alloggi e dell'organismo edilizio. - Impresa che gestisce i servizi complementari all'utenza.
<p>5. Livello di prestazione per le nuove costruzioni La forma degli spazi per attività principale consente più soluzioni di arredo. Le soluzioni di arredo previste rispetto all'uso degli spazi non interferiscono negativamente con l'illuminamento naturale e la ventilazione, con i vincoli edilizi (elementi strutturali, aperture e spazio di manovra degli infissi) e con i terminali degli impianti, compresi quelli di climatizzazione.</p>	<p>L'arredo a cui si fa riferimento è quello di standard commerciale.</p>
<p>6. Livello di prestazione per interventi sul patrimonio edilizio esistente Uguale a quello per le nuove costruzioni, ma può essere sufficiente anche una sola soluzione di arredo.</p>	

<p>6.bis. Livello di prestazione differenziabile in rapporto alle tipologie di utenza</p> <p>Anziani e portatori di handicap:</p> <ul style="list-style-type: none"> - Le soluzioni di arredamento possibili (con mobilia di standard commerciale) e la posizione degli impianti (es. caldaie ed elementi terminali dell'impianto di riscaldamento) devono consentire in tutti gli spazi dell'alloggio la manovra e la rotazione di una sedia a rotelle. <p>La stanza da letto (negli alloggi per due persone anziane) deve poter consentire la sistemazione di due letti singoli con intorno spazio adeguato a consentire l'accostamento con sedia a rotelle, operazioni di assistenza, utilizzo di ausili medico-sanitari o di apparecchi di sollevamento</p> <p>Gli spazi di circolazione e collegamento e le pertinenze aperte di uso comune comprendono alcuni punti arredabili come spazi di soggiorno.</p>	<p><i>Vedi manuale regionale sulle barriere architettoniche "Progettare la normalità".</i></p> <p>Vedere la Delib. di G.R. n. 270/2000 "Direttiva concernente i requisiti e i criteri di realizzazione di alloggi con servizi per anziani nell'ambito del programma di interventi pubblici di edilizia abitativa per il triennio 2000/2002". (Bur 8/3/2000 n. 39).</p> <p><i>Vedere la Delib. di G.R. n. 564/2000 "Direttiva regionale per l'autorizzazione al funzionamento delle strutture residenziali e semiresidenziali per i minori, portatori di handicap, anziani e malati di AIDS, in attuazione della LR 12/10/1998 n. 34". (Bur n. 84 del 12/5/2000).</i></p>
<p>7.Livelli di prestazione differenziabili in rapporto al modello di scomposizione del sistema ambientale (complesso insediativo, organismo edilizio e relative pertinenze)</p> <ul style="list-style-type: none"> - Nella residenza gli spazi aperti di pertinenza dell'alloggio sono dimensionati in modo da consentire l'utilizzo come spazi di soggiorno o di pranzo - Nella residenza e nelle attrezzature sociosanitarie gli spazi aperti costituenti pertinenze comuni a più unità immobiliari (portici, logge, cortile, terrazzo di copertura, aree verdi ecc.) includono punti riparati dalle intemperie e arredabili come spazi di soggiorno, tenuto conto delle esigenze dell'utenza anziana o di portatori di handicap 	<p><i>Per favorire le relazioni interpersonali tra gli utenti</i></p>
	<p>8.Interferenza con altri requisiti</p> <ul style="list-style-type: none"> - R.V.7.1 Accessibilità all'intero organismo edilizio. <p><i>Si dovrà considerare l'interferenza con i requisiti:</i></p> <ul style="list-style-type: none"> - R.C.3.6 Illuminamento naturale; - R.C.3.10 Ventilazione; - R.C.4.2 Sicurezza degli impianti; - R.C.7.1 Assenza di barriere architettoniche; - R.C.4.1 Sicurezza contro le cadute e resistenza agli urti e allo sfondamento.
<p>9.Metodi di verifica progettuale</p> <p>Il progetto contiene l'indicazione quotata della posizione dei terminali degli impianti (con</p>	

<p>particolare riferimento a quelli di climatizzazione, dotati di particolare ingombro) e degli spazi di apertura degli infissi e dimostra più possibili soluzioni di arredo compatibili</p>	
<p>10. Metodi di verifica a lavori ultimati <u>Giudizio sintetico</u> di tecnico abilitato basato su (lista di controllo): posizione infissi e relative aperture; - posizione degli elementi dell'impianto di climatizzazione (caldaia e radiatori, termoconvettori, elementi dell'impianto di raffrescamento, ecc.); - posizione dei terminali degli impianti (elettrico, idrico, telefono, citofono, videocitofono, ecc.); - schema di circolazione interno, tenuto conto anche del requisito R.V.7.1 (Accessibilità all'intero organismo edilizio), dove proposto.</p>	
	<p>11. Condizionamento da parte dell'utenza <i>Il comportamento dell'utenza è fondamentale</i> - per la scelta dell'arredo, - per concorrere anche ad esigenze di riservatezza all'alloggio (uso dell'arredo come elemento di protezione dalle introspezioni dalla porta di accesso). <i>Sono utili i manuali d'uso dell'alloggio.</i></p>
	<p>12. Interferenza con eventuali servizi offerti dal soggetto attuatore (gestione, manutenzione, servizi complementari) - Servizi di manutenzione degli impianti (es. l'arredo può rendere più complessa la sostituzione di frutti dell'impianto elettrico; sostituzione di infissi, ecc.). - Servizi complementari opzionali forniti all'utenza (es. la pulizia degli alloggi è ostacolata da sistemazione dell'arredo inadeguata). <i>Sono utili i capitolati di appalto per i servizi complementari (manutenzione).</i></p>
	<p>13. Condizionamenti da parte degli agenti caratteristici del sito - <i>Clima igrotermico (clima locale ed orientamento dell'o.e. possono influire sulla posizione e protezione dalle intemperie degli spazi arredabili a soggiorno previsti negli spazi aperti di pertinenza a più unità immobiliari e sulla relativa dotazione di verde).</i></p>
	<p>14. Condizionamento da parte del contesto socio-economico, a scala anche urbana e urbanistico - No.</p>

**FAMIGLIA 7
FRUIBILITA' DI SPAZI E ATTREZZATURE**

**R.V. 7.3
DOTAZIONE DI IMPIANTI
PER AUMENTARE IL BENESSERE E IL SENSO DI SICUREZZA**

Esigenza da soddisfare: Dotare l'organismo edilizio degli impianti necessari ad aumentare nell'utente il senso di sicurezza (*contro possibili intrusioni o altri pericoli o nel caso di malori*) ed a facilitare il mantenimento di condizioni di benessere ambientale richiesto dalla specifica utenza.

SPECIFICA DI PRESTAZIONE	NOTE
	<p>1. Fase del progetto edilizio interessata</p> <ul style="list-style-type: none"> - Progettazione architettonica/definitiva. - Progettazione esecutiva. - Progettazione degli impianti tecnologici. - Esecuzione interventi. - Certificazione impianti. - Manutenzione degli immobili. - Gestione degli immobili (rapporto con l'utenza).
<p>2. Campo di applicazione Funzioni A e D, limitatamente agli alloggi</p>	<p><i>Le funzioni sono individuate al comma 4 dell'art. 131 del RUE.</i></p>
<p>3. Spazi o elementi del complesso insediativo, dell'organismo edilizio (edificio) e pertinenze interessati</p> <ul style="list-style-type: none"> - Spazi chiusi per attività principale e per attività secondaria delle unità immobiliari. - Spazi chiusi di pertinenza di più unità immobiliari (portineria). 	
	<p>4. Operatore del processo edilizio interessato</p> <ul style="list-style-type: none"> - Progettista architettonico. - Progettista degli impianti elettrico e telecomunicazioni. - Imprese esecutrici. - Impresa di manutenzione degli immobili. - Impresa di gestione tecnica degli impianti tecnologici. - Impresa che offre eventuali servizi complementari (ad es. di portineria).
<p>5. Livello di prestazione per le nuove costruzioni Il requisito è raggiunto se: 1. le singole unità immobiliari sono dotate di: 1A controllo personalizzato del microclima con sistemi manuali o automatici; 1B impianto di luci di sicurezza negli spazi adibiti a bagno e a camera da letto; 1C videocitofono; 1D porta di ingresso all'u.i. blindata ovvero cancello esterno alla porta d'ingresso. Deve essere assicurata la manovrabilità dei relativi sistemi di controllo anche da persone con ridotta o impedita capacità motoria (vedi D.M.236/89, punto 4.1.5 e punto 8.1.5);</p>	<p><i>Si tratta del microclima invernale e, ove previsto anche l'impianto di climatizzazione estiva, di sistemi di controllo del raffrescamento. Per le utenze anziane, se viene previsto un termostato personalizzabile, questo deve essere anche (a scelta dell'utente) programmabile periodicamente, senza intervento quotidiano o estemporaneo dell'utente, specialmente se anziano.</i></p>

<p>2. sono inoltre previste le predisposizioni (semplice installazione delle apposite guaine corrugate) per l'installazione di impianti di:</p> <p>2A telesoccorso o televideo assistenza;</p> <p>2B apertura e chiusura automatica di porte e finestre (con terminali rispondenti ai punti 4.1.5 e 8.1.5 del D.M.236/89);</p> <p>3. solo in presenza di un servizio complementare di portineria ovvero in caso in cui sia garantito il collegamento telematico ad una centrale operativa sono previsti i seguenti impianti:</p> <p>3A impianto di rilevazione dei fumi collegato a centrale operativa</p> <p>3B impianto di rilevazione del gas collegato a centrale operativa (sconsigliato il rilevatore gas isolato)</p> <p>3C impianto di sicurezza antintrusioni collegato a centrale operativa</p> <p>Tutti gli impianti di cui al punto 3 devono essere dotati di possibilità di interruzione (elettrovalvole) da parte dell'utente, manovrabile anche da utenti con handicap (punti 4.1.5 e 8.1.5 del DM 236/89).</p>	
<p>6. Livello di prestazione per interventi sul patrimonio edilizio esistente</p> <p>Per gli interventi sul patrimonio esistente è sufficiente assicurare la presenza degli impianti di cui al gruppo 1 anche con l'utilizzo di canalizzazioni esterne.</p>	
<p>6.bis Livelli di prestazione differenziabili in rapporto alle tipologie di utenza</p> <ul style="list-style-type: none"> - Per utenze anziane sono richieste tutte le installazioni di cui ai punti 1, 2, 3. - Per portatori di handicap sono richieste le installazioni di cui ai punti 1 e 3 (queste ultime sempre subordinatamente all'esistenza di servizi di guardia) e le installazioni di cui alla lettera B del punto 2. - Per altri tipi di utenza sono sufficienti per le installazioni di cui ai punti 1B, 1C, 1D, 2B e almeno una delle installazioni di cui al punto 3, solo se collegate ad apposita centrale operativa. 	
<p>7. Livelli di prestazione differenziabili in rapporto al modello di scomposizione del sistema ambientale (complesso insediativo, organismo edilizio e relative pertinenze)</p> <p>Si veda quanto detto nella specifica di prestazione al punto 1B per bagni e camere da letto.</p>	
	<p>8. Interferenza con altri requisiti</p> <ul style="list-style-type: none"> - R.V.7.2 - Arredabilità. <p><i>Si dovrà considerare l'interferenza con i requisiti:</i></p> <ul style="list-style-type: none"> - R.C.4.2 Sicurezza degli impianti; - R.C.4.1 Sicurezza contro le cadute e resistenza meccanica ad urti e sfondamento; - R.C.7.2 Disponibilità di spazi minimi;

	– <i>R.C.7.3 Dotazioni impiantistiche minime.</i>
9. Metodi di verifica progettuali – Vedi R.C.4.2 -Sicurezza degli impianti. – Progettazione ex art.10 del D.M.236/89 per quanto riguarda l'accessibilità ai terminali degli impianti.	
10. Metodi di verifica a lavori ultimati – Vedi requisito cogente R.C.4.2 - Sicurezza degli impianti. – Eventuale giudizio sintetico del tecnico abilitato per quanto riguarda le predisposizioni impiantistiche	
	11. Condizionamento da parte dell'utenza <i>L'utenza deve saper gestire gli impianti e può essere più o meno allarmata (se non adeguatamente informata) da impianti come quelli antincendio, antintrusione, rilevazione gas, specie in assenza di servizio di portineria.</i> <i>Occorre predisporre il manuale d'uso dell'alloggio, da fornire soprattutto all'utenza anziana.</i>
	12. Interferenza con eventuali servizi offerti dal soggetto attuatore (gestione, manutenzione, servizi complementari) <i>E' indispensabile che, per utenze anziane, il requisito sia integrato ad un servizio di gestione tecnica degli impianti tecnologici dell'edificio, ad un servizio di manutenzione dei medesimi impianti, ad un servizio di portineria ovvero al collegamento a centrale operativa.</i> <i>Utali capitolati di appalto per i servizi complementari (manutenzione) ovvero "carte dei servizi" offerti all'utenza</i>
	13. Condizionamenti da parte degli agenti caratteristici del sito – No.
	14. Condizionamento da parte del contesto socio-economico, a scala anche urbana e urbanistico <i>Presenza nelle vicinanze di RSA (Residenze Sociali Assistite), di centro diurno assistenziale, di casa albergo, di casa di riposo che possano funzionare da centrale operativa in caso di allarmi.</i> <i>Vedi delibera di Giunta regionale n.564 dell'1.3.2000.</i>

FAMIGLIA 8
USO RAZIONALE DELLE RISORSE IDRICHE
R.V. 8.1
RIDUZIONE DEL CONSUMO DI ACQUA POTABILE

Esigenza da soddisfare: Gli organismi edilizi (edifici) devono essere concepiti e realizzati in modo tale da consentire la riduzione del consumo di acqua potabile

SPECIFICA DI PRESTAZIONE	NOTE
	<p>1. Fase del progetto edilizio interessata</p> <ul style="list-style-type: none"> - <i>Progettazione architettonica/definitiva.</i> - <i>Progettazione esecutiva (compresa progettazione impianti di riscaldamento e idrico - sanitario).</i> - <i>Manutenzione.</i> - <i>Gestione degli impianti tecnologici.</i>
<p>2. Campo di applicazione Tutte le funzioni di cui al comma 4 dell'art. 131 del RUE.</p>	
<p>3. Spazi o elementi del complesso insediativo, dell'organismo edilizio (edificio) e pertinenze interessati</p> <ul style="list-style-type: none"> - Spazi chiusi e aperti per attività principale e secondaria e relative pertinenze chiuse e aperte dell'organismo edilizio e delle unità immobiliari. - Locali e vani tecnici. - Impianti idrico-sanitario e di riscaldamento. 	
	<p>4. Operatore del processo edilizio interessato</p> <ul style="list-style-type: none"> - <i>Progettista architettonico.</i> - <i>Progettista impianto idrico - sanitario e riscaldamento.</i> - <i>Impresa esecutrice.</i> - <i>Impresa di manutenzione.</i> - <i>Impresa di gestione impianti tecnologici.</i>
<p>5. Livello di prestazione per le nuove costruzioni</p> <ul style="list-style-type: none"> - Per le funzioni A, B (esclusi gli impianti sportivi e le piscine), C, D di cui al comma 4 dell'art. 131 del RUE, l'esigenza è soddisfatta se gli impianti idrico-sanitario e di riscaldamento prevedono una serie di dispositivi, tra loro compatibili, capaci di assicurare una riduzione del consumo di acqua potabile di almeno il 30% rispetto al consumo medio previsto*. - Per le funzioni C e D il requisito è soddisfatto con il precedente livelli, raggiunto escludendo le acque utilizzate per il processo produttivo, soggette ad apposita normativa. <p>Per le funzioni E di cui al comma 4 dell'art. 131 del RUE, per gli impianti sportivi e le piscine i dispositivi garantiscono un risparmio del 40% rispetto al consumo medio previsto.</p>	<p>* <u>Il consumo medio previsto</u>, per la funzione abitativa, è stimato da alcune fonti in 250 l/giorno/abitante; si può comunque accettare una diversa dimostrazione dei consumi idrici in possesso del comune.</p> <p><i>Per le singole attività riferite alle funzioni non abitative (B,C,D,E) si può far riferimento a consumi medi stimati in fase di progetto.</i></p>

<p>6. Livello di prestazione per interventi sul patrimonio edilizio esistente</p> <ul style="list-style-type: none"> - Per le funzioni A, B (esclusi gli impianti sportivi e le piscine), C, D di cui al comma 4 dell'art. 131 del RUE l'esigenza è soddisfatta se gli impianti idrico-sanitario e di riscaldamento prevedono dispositivi capaci di assicurare una riduzione del consumo di acqua potabile di almeno il 20% del consumo medio documentato per l'organismo edilizio o l'u.i. preesistenti. - Per le funzioni E di cui al comma 4 dell'art. 131 del RUE, per gli impianti sportivi e le piscine occorre un risparmio del 30% rispetto al consumo medio previsto. 	<p><i>Il cambio d'uso richiede il livello delle prestazioni stabilite per le nuove costruzioni.</i></p>
<p>7. Livelli di prestazione differenziabili in rapporto al modello di scomposizione del sistema ambientale (complesso insediativo, organismo edilizio e relative pertinenze)</p> <ul style="list-style-type: none"> - No. 	
	<p>8. Interferenza con altri requisiti</p> <ul style="list-style-type: none"> - R.V. 8.2 Recupero, per usi compatibili, delle acque meteoriche provenienti dalle coperture. - R.V. 8.3 Recupero, per usi compatibili, delle acque grigie. <p><i>Si dovrà considerare l'interferenza con i requisiti:</i></p> <ul style="list-style-type: none"> - R.C.3.4 Approvvigionamento idrico; - R.C.6.1 Contenimento dei consumi energetici; - R.C.7.3 Dotazioni impiantistiche minime.
<p>9. Metodi di verifica progettuale</p> <ul style="list-style-type: none"> - Installazione, nei nuovi edifici e negli edifici esistenti, di contatori dell'acqua omologati CEE per le singole unità immobiliari e di reti duali interne; - <u>descrizione dettagliata</u> dell'impianto idrico sanitario (analogamente a quanto richiesto dal R.C.3.3 - Approvvigionamento idrico), con <u>calcolo</u> della riduzione del consumo medio previsto per l'attività progettata, svolto con riferimento alle schede tecniche del produttore relative ai sistemi di cui si prevede l'applicazione all'impianto idrico-sanitario. - Eventuale <u>progetto con relazione tecnica</u>, relativo all'impianto di riscaldamento dell'acqua per uso sanitario per ridurre i consumi idrici 	<p><i>Art. 25, D.L. 11/5/99 n. 152</i> <i>Art.5. L. 5/1/1994, n.36</i></p> <p><i>L.46/90 e D.P.R.447/91</i></p> <p><i>L.10/91, DPR 412/94, UNI 4347/93, UNI 10376/94</i></p> <p><i>Si fornisce un elenco esemplificativo e non esaustivo di dispositivi da applicare all'impianto idrico-sanitario per raggiungere i livelli di risparmio idrico richiesti:</i></p> <ol style="list-style-type: none"> 1 <i>isolanti termici per le condutture degli impianti di riscaldamento e di raffrescamento degli edifici;</i> 2 <i>dispositivi per ridurre i tempi di erogazione dell'acqua calda ai singoli elementi erogatori;</i> 3 <i>dispositivi di controllo della pressione dell'acqua di adduzione in entrata nell'edificio;</i> 4 <i>idoneo dimensionamento delle reti idriche per</i>

	<p><i>evitare cali di portata in caso di contemporaneità d'uso degli erogatori;</i></p> <p><i>5 dispositivi di controllo della pressione dell'acqua di adduzione in entrata nelle singole unità immobiliari;</i></p> <p><i>5.2 cassette di scarico dei W.C. con dispositivi di erogazione differenziata del volume d'acqua;</i></p> <p><i>6 dispositivi frangi-getto da applicare ai singoli elementi erogatori;</i></p> <p><i>7 dispositivi per la limitazione della portata idrica da applicare ai singoli elementi erogatori;</i></p> <p><i>8 dispositivi a controllo elettronico e/o dispositivi a tempo da applicare ai singoli elementi erogatori (utili soprattutto nei locali pubblici);</i></p> <p><i>9 dispositivi di decalcarizzazione e/o purificazione dell'acqua potabile con ridotti consumi energetici e idrici (a norma del Decreto del Ministero della Sanità n.443 del 21/12/90 e norma CEE 1999).</i></p>
<p>10. Metodi di verifica a lavori ultimati</p> <ul style="list-style-type: none"> - Giudizio sintetico di un tecnico abilitato (in corso d'opera e a lavori ultimati) basato sulla presenza dei dispositivi per il risparmio idrico, sulla loro compatibilità reciproca, sull'idoneità dell'installazione (vedi modalità di verifica di cui al R.C.3.3 - Approvvigionamento idrico); - dichiarazione di conformità rilasciata ai sensi della L.46/90 dall'impresa installatrice dell'impianto idro-sanitario; - eventuale dichiarazione di conformità resa da tecnico abilitato ai sensi della L.10/91 ed eventuale certificazione o eventuale collaudo (ove previsto dalla vigente normativa) (vedi R.C.6.1- Contenimento dei consumi energetici). 	
	<p>11. Condizionamento da parte dell'utenza</p> <p><i>La contabilizzazione dei consumi idrici (separata per l'acqua potabile e per l'eventuale acqua di minor pregio) può essere un incentivo al corretto uso dell'impianto idrico sanitario (e può indirizzare l'utenza all'acquisto di elettrodomestici a basso consumo idrico).</i></p> <p><i>Sono particolarmente utili strumenti tecnici come manuali d'uso dell'alloggio e dell'organismo edilizio per la corretta gestione di impianti ed elementi.</i></p>
	<p>12. Interferenza con eventuali servizi offerti dal soggetto attuatore (gestione, manutenzione, servizi complementari)</p> <p><i>E' importante che venga indicata la necessità di manutenzione periodica dei dispositivi applicati agli impianti e che l'eventuale impresa di gestione definisca un adeguato programma di controlli, (suddividendo le attività manutentive che devono</i></p>

	<p><i>essere svolte direttamente dall'utenza e quelle svolte dall'impresa di gestione del servizio di manutenzione).</i></p> <p><i>Il programma di conduzione degli impianti ed il tipo di tariffa applicato deve valorizzare i dispositivi per la riduzione dei consumi idrici.</i></p> <p><i>Sono particolarmente utili strumenti tecnici come:</i></p> <ul style="list-style-type: none"> - <i>programma di manutenzione;</i> - <i>capitolato appalti dei servizi;</i> - <i>manuale di manutenzione impianti;</i> - <i>qualificazione degli operatori di gestione.</i>
	<p>13. Condizionamenti da parte degli agenti caratteristici del sito</p> <p>Disponibilità di acqua potabile.</p>
	<p>14. Condizionamento da parte del contesto socio-economico, a scala anche urbana e urbanistico</p> <p><i>Modalità operative dell'Ente Gestore dell'acquedotto (ad es. è importante sapere se fornisce acque meno pregiate in apposite reti).</i></p> <p><i>Tipo di economia della zona (es. se l'economia del comune è fondata su industrie idroesigenti o sul turismo o se l'agricoltura della zona è idroesigente).</i></p> <p><i>Dimensione dell'organismo/complesso edilizio (i medesimi dispositivi consentono risparmi maggiori in presenza di utenze di grandi dimensioni).</i></p> <p><i>Per siti con scarsa disponibilità di risorse idriche (erogate oppure alla fonte) il requisito assume peso particolare.</i></p> <p><i>Per siti in cui le risorse idriche (erogate o alla fonte) sono rappresentate da acque con elevati livelli di calcare e sali minerali va incentivato l'utilizzo di addolcitori, soprattutto per le funzioni B,C,E.</i></p> <p><i>Per le acque con elevati livelli di cloro va incentivato l'utilizzo di purificatori, soprattutto per le funzioni A,B,E.</i></p>

FAMIGLIA 8
USO RAZIONALE DELLE RISORSE IDRICHE

R.V. 8.2
RECUPERO, PER USI COMPATIBILI, DELLE ACQUE METEORICHE
PROVENIENTI DALLE COPERTURE

Esigenza da soddisfare: Gli organismi edilizi (edifici) devono essere concepiti e realizzati in modo da consentire il recupero, per usi compatibili, delle acque meteoriche provenienti dalle coperture.

SPECIFICA DI PRESTAZIONE	NOTE
	<p>1. Fase del progetto edilizio interessata</p> <ul style="list-style-type: none"> - Progettazione architettonico-definitiva. - Gestione. - Progettazione esecutiva (compresa progettazione dell'impianto idrico - sanitario). - Realizzazione. - Manutenzione.
<p>2. Campo di applicazione Tutte le funzioni di cui al comma 4 dell'art. 131 del RUE.</p>	
<p>3. Spazi o elementi del complesso insediativo, dell'organismo edilizio (edificio) e pertinenze interessati</p> <ul style="list-style-type: none"> - Complesso edilizio insediativo. - Organismo edilizio. - Spazi chiusi e aperti per attività principali e secondarie. - Locali e vani tecnici. - Pertinenze dell'organismo edilizio chiuse e aperte, relative a singole unità immobiliari o all'intero organismo edilizio. - Impianti tecnologici. 	
	<p>4. Operatore del processo edilizio interessato</p> <ul style="list-style-type: none"> - Progettista architettonico. - Progettista impianto idrico - sanitario. - Impresa esecutrice.
<p>5. Livello di prestazione per le nuove costruzioni L'esigenza è convenzionalmente soddisfatta se vengono predisposti sistemi di captazione, filtro e accumulo delle acque meteoriche, provenienti dal coperto degli edifici, per consentirne l'impiego per usi compatibili (tenuto conto anche di eventuali indicazioni dell'ASL competente per territorio) e se viene contestualmente predisposta una rete di adduzione e distribuzione idrica delle stesse acque (rete duale) all'interno e all'esterno dell'organismo edilizio.</p>	<p>Si fornisce un elenco esemplificativo e non esaustivo degli usi compatibili:</p> <p>A) Usi compatibili esterni agli o.e.:</p> <ul style="list-style-type: none"> - annaffiatura delle aree verdi; - lavaggio delle aree pavimentate; - lavaggio auto; - usi tecnologici. <p>B) Usi compatibili interni agli o.e.:</p> <ul style="list-style-type: none"> - alimentazione delle cassette di scarico dei W.C.; - alimentazione di lavatrici (a ciò predisposte); - alimentazione idrica per piani interrati e lavaggio auto; - usi tecnologici relativi, per esempio, a sistemi di climatizzazione passiva/attiva.

	<i>In presenza sul territorio oggetto di intervento di una rete duale di uso collettivo gestita da Ente pubblico o privato, come prevista dal D.Lgs. 11/5/99 n.152, è ammesso, come uso compatibile, l'immissione di una parte dell'acqua recuperata all'interno della rete duale, secondo le disposizioni impartite dal gestore.</i>
6.Livello di prestazione per interventi sul patrimonio edilizio esistente Ugualo a quello per le nuove costruzioni, ma è sufficiente garantire un uso compatibile esterno* (e di conseguenza la rete di adduzione può essere limitata alle parti esterne dell'organismo edilizio).	* <i>Se l'edificio dispone di aree pertinenziali esterne</i>
7.Livelli di prestazione differenziabili in rapporto al modello di scomposizione del sistema ambientale (complesso insediativo, organismo edilizio e relative pertinenze) - No	
	8.Interferenza con altri requisiti - R.V.8.1 Riduzione dei consumi di acqua potabile. - RV 8.3 Recupero per usi compatibili delle acque grigie. <i>Si dovrà considerare l'interferenza con i requisiti:</i> - R.C.3.4 Approvvigionamento idrico; - R.C.3.4 Smaltimento delle acque reflue; - R.C.3.5 Tenuta all'acqua; - R.C.7.3 Dotazioni impiantistiche minime.
9.Metodi di verifica progettuale I metodi di verifica progettuale consistono in <ul style="list-style-type: none"> - A. descrizione dettagliata dell'impianto; - B. calcolo del volume della vasca; - C. soluzione conforme per la realizzazione del sistema di captazione, filtro, accumulo. <p>A. Descrizione dettagliata dell'impianto idrico sanitario (analoga a quella richiesta per la verifica progettuale del R.C.3.3 - Approvvigionamento idrico).</p> <p>B. Calcolo del volume della vasca d'accumulo in funzione di quanto specificato ai successivi punti:</p> <p>1) volume di acqua meteorica captabile in un anno dalla copertura dell'edificio (V.C.), espresso in m³; si calcola in base alla seguente relazione: $V.C. = S.C. \times P.C.$ dove:</p> <ul style="list-style-type: none"> • S.C., Superficie utile di Captazione, espressa in m², è la superficie del coperto dell'o.e.; • P.C., Valore medio delle precipitazioni meteoriche, è espresso in mm di pioggia annui. <p>2) Il fabbisogno idrico (F.I., espresso in m³), per gli usi compatibili selezionati, per le nuove costruzioni si calcola in base alla seguente relazione: $F.I. = N. Ab. Eq. \times 120 \text{ l/g}$ - per i nuovi edifici abitativi va valutato come</p>	<i>Dati forniti dalle stazioni meteorologiche più vicine o dal Servizio Meteorologico Regionale (ARPA).</i>

<p>fabbisogno idrico il consumo complessivo previsto, per gli usi compatibili ammessi, in relazione al numero di abitanti equivalenti (consumo stimato di 120 litri al giorno per ab. Equivalente);</p> <ul style="list-style-type: none"> - per nuovi edifici con uso prevalente non abitativo si fa riferimento al consumo stimato, per usi compatibili, per le attività previste, (da esprimere anch'esso in abitanti equivalenti) e in relazione alla superficie delle aree esterne; - per gli edifici esistenti il fabbisogno idrico fa riferimento una percentuale del 60% dei consumi annui contabilizzati in precedenza. <p>3) Il volume del serbatoio di accumulo (S.A.) delle acque meteoriche captate, espresso in m³, si calcola in relazione al fabbisogno idrico (F.I) e al periodo di secca (P.S.) stimato in 40 gg:</p> $S.A. = F.I. \times 40gg$ <p>(salvo che V.C. non risulti inferiore al volume così calcolato).</p> <p>C. La soluzione tecnica conforme per il sistema di captazione, filtro e accumulo (salvo diverse disposizioni delle ASL), consiste in:</p> <ul style="list-style-type: none"> - manto di copertura privo di sostanze nocive; - collettori di raccolta e di scarico impermeabili, idoneamente dimensionati e collegati al manto di copertura privi di sostanze nocive; - sistema di esclusione dell'acqua di prima pioggia, corrispondente a 5 mm di pioggia x i primi 15 min.; - pozzetto ispezionabile con sistema di filtrazione meccanica; - vasca di accumulo ispezionabile collegata ai collettori di raccolta, priva di materiali nocivi, preferibilmente interrata; - sistema antisvuotamento, collegato alla rete idrica principale, con relativo disgiuntore; - valvole e condotta di sfogo per il troppo pieno delle vasche, collegate alla rete fognaria delle acque chiare; - pompe di adduzione dell'acqua tipo autoadescante; - rete autonoma di adduzione e distribuzione collegata alle vasche d'accumulo idoneamente dimensionata e separata dalla rete idrica principale a norma UNI 9182, con adeguate segnalazioni visive delle tubature e dicitura «non potabile» e relativo contatore omologato in entrata; - eventuale condotta di immissione nella rete duale di uso pubblico a norma UNI 9182 con relativo disgiuntore e contatore. 	
<p>10. Metodi di verifica a lavori ultimati</p> <ul style="list-style-type: none"> - Giudizio sintetico di un tecnico abilitato, basato sulla presenza dei dispositivi descritti nella 	

<p>soluzione tecnica, sull'idoneità del modo in cui sono installati, sulla reciproca compatibilità, sull'idoneità degli usi idrici previsti (vedi anche metodi di verifica del R.C. 3.3 - Approvvigionamento idrico) ed</p> <ul style="list-style-type: none"> - eventuale dichiarazione di conformità rilasciata dall'impresa installatrice dell'impianto di adduzione e distribuzione, ai sensi della L. 46/90. 	
	<p>11. Condizionamento da parte dell'utenza <i>Sono utili i manuali d'uso dell'alloggio e dell'organismo edilizio per favorire il corretto uso delle acque meteoriche.</i></p>
	<p>12. Interferenza con eventuali servizi offerti dal soggetto attuatore (gestione, manutenzione, servizi complementari) <i>Sono particolarmente utili strumenti tecnici come:</i></p> <ul style="list-style-type: none"> - programma di manutenzione degli impianti tecnologici, - capitolato appalti dei servizi di manutenzione, manuale di manutenzione impianti.
	<p>13. Condizionamenti da parte degli agenti caratteristici del sito</p> <ul style="list-style-type: none"> - Clima igrotermico e precipitazioni. <i>L'importanza del requisito aumenta se non vi è grande disponibilità di acqua potabile. La qualità dell'acqua captata è in funzione della eventuale presenza di fonti inquinanti dell'aria.</i>
	<p>14. Condizionamento da parte del contesto socio-economico, a scala anche urbana e urbanistico</p> <ul style="list-style-type: none"> - <i>Il comportamento della ASL condiziona l'elenco degli usi compatibili.</i> - <i>Il comportamento dell'ente gestore delle fognature/acquedotto condiziona l'eventuale immissione delle acque in eccesso nella rete duale pubblica, ove presente..</i> - <i>Un numero elevato di utenze e ampie superfici scoperte consentono maggiori usi delle acque meteoriche.</i>

FAMIGLIA 8
USO RAZIONALE DELLE RISORSE IDRICHE
R.V. 8.3
RECUPERO, PER USI COMPATIBILI, DELLE ACQUE GRIGIE

Esigenza da soddisfare: Gli organismi edilizi (edifici) vanno concepiti e realizzati in modo tale da favorire il recupero delle acque grigie provenienti dagli scarichi di lavabi, docce, vasche da bagno, lavatrici

SPECIFICA DI PRESTAZIONE	NOTE
	<p>1.Fase del progetto edilizio interessata</p> <ul style="list-style-type: none"> - <i>Progettazione architettonica/definitiva.</i> - <i>Progettazione esecutiva (compresa progettazione dell'impianto idrico - sanitario).</i> - <i>Realizzazione.</i> - <i>Manutenzione.</i>
<p>2.Campo di applicazione Tutte le funzioni di cui al comma 4 dell'art. 131 del RUE.</p>	
<p>3.Spazi o elementi del complesso insediativo, dell'organismo edilizio (edificio) e pertinenze interessati</p> <ul style="list-style-type: none"> - <i>Complesso edilizio insediativo.</i> - <i>Organismo edilizio.</i> - <i>Spazi chiusi e aperti per attività principali e secondarie.</i> - <i>Locali e vani tecnici.</i> - <i>Pertinenze dell'organismo edilizio e delle unità immobiliari aperte e chiuse.</i> - <i>Impianti tecnologici.</i> 	
	<p>4.Operatore del processo edilizio interessato</p> <ul style="list-style-type: none"> - <i>Progettista architettonico.</i> - <i>Progettista impianto idrico sanitario.</i> - <i>Impresa esecutrice.</i> - <i>Impresa di manutenzione.</i>
<p>5.Livello di prestazione per le nuove costruzioni Il requisito è soddisfatto se:</p> <ul style="list-style-type: none"> - <i>i sistemi di captazione e di accumulo delle acque grigie assicurano un recupero, pari ad almeno al 70%, delle acque provenienti dagli scarichi di lavabi, docce, vasche da bagno, lavatrici;</i> - <i>sono predisposti filtri idonei a garantire caratteristiche igieniche (corrispondenti ai livelli di qualità dell'acqua concordati con l'ASL) che le rendano atte agli usi compatibili all'interno dell'edificio o nelle sue pertinenze esterne;</i> <p>sono previsti per i terminali della rete duale (escluso il W.C.) idonei accorgimenti per evitare usi impropri (colore, forma, posizione).</p>	<p><i>Si fornisce un elenco non esaustivo degli usi compatibili.</i></p> <p><i>Esterni agli edifici:</i></p> <ul style="list-style-type: none"> - <i>lavaggio delle aree pavimentate,</i> - <i>lavaggio auto,</i> - <i>usi tecnologici (sistemi di climatizzazione attivi e passivi).</i> <p><i>Interni agli edifici:</i></p> <ul style="list-style-type: none"> - <i>alimentazione delle cassette di scarico dei w.c.,</i> - <i>alimentazione idrica degli scantinati,</i> - <i>usi tecnologici (recupero calore).</i>
<p>6.Livello di prestazione per interventi sul patrimonio edilizio esistente Il requisito è soddisfatto se:</p>	

<p>- il sistema di cui al punto 5 garantisce un recupero pari ad almeno il 50% delle acque grigie per un uso compatibile esterno (e di conseguenza la rete di adduzione può essere limitata alle parti esterne dell'organismo edilizio);</p> <p>si prevedono, per i terminali della rete duale esterna, idonei accorgimenti per evitare usi impropri (colore, forma, posizione).</p>	
<p>7. Livelli di prestazione differenziabili in rapporto al modello di scomposizione del sistema ambientale (complesso insediativo, organismo edilizio e relative pertinenze)</p> <p>No</p>	
	<p>8. Interferenza con altri requisiti</p> <ul style="list-style-type: none"> - R.V. 8.1 Riduzione del consumo di acqua potabile - R.V. 8.2 Recupero, per usi compatibili, delle acque meteoriche. <p><i>Si dovrà considerare l'interferenza con i requisiti:</i></p> <ul style="list-style-type: none"> - R.C.3.4 Approvvigionamento idrico - R.C.3.4 Smaltimento delle acque reflue - R.C.7.3 Dotazioni impiantistiche minime.
<p>9. Metodi di verifica progettuale</p> <p>I metodi di verifica progettuale consistono in:</p> <ul style="list-style-type: none"> - A. descrizione dettagliata dell'impianto (vedi verifica del R.C.3.1), - B. calcolo del volume della vasca di accumulo, - C. soluzione conforme per la realizzazione del sistema di captazione e accumulo. <p>B. Il calcolo del volume del serbatoio di accumulo (S.A.) delle acque grigie recuperate, espresso in mc, va svolto considerando un periodo <i>minimo</i> di 7gg:</p> <p>S.A. = (N. Ab.Eq. x 100 LT/G.) x 7gg x 0,70</p> <p>C. La soluzione conforme comprende la predisposizione in fase di progetto dei seguenti elementi:</p> <ul style="list-style-type: none"> - rete di scarico separata a norma UNI 9182 per le apparecchiature che producono acque grigie; - pozzetto ispezionabile con sistema di filtrazione meccanica; - vasca di accumulo e di decantazione ispezionabile, collegata alla suddetta rete di scarico, priva di materiali nocivi, preferibilmente posizionata negli scantinati o interrata. La vasca di accumulo deve essere dotata di contabilizzatore in entrata ed in uscita; - sistema antisvuotamento collegato alla rete idrica principale con relativo disgiuntore; - valvole e conduttura di sfogo per il troppo pieno delle vasche collegate alla rete fognaria delle acque chiare; 	<p><i>Per la descrizione dettagliata dell'impianto idrico-sanitario si vedano i metodi di verifica del R.C.3.3 - Approvvigionamento idrico.</i></p> <p><i>Per i nuovi edifici va valutata la produzione complessiva di acque grigie in relazione al numero di abitanti equivalenti (consumo stimato per usi compatibili di 100 lt/giorno) e per edifici con uso prevalente non abitativo occorre stimare il consumo per le attività previste (da esprimere anch'esso in abitanti equivalenti).</i></p>

<ul style="list-style-type: none"> - pompe di adduzione dell'acqua tipo autoadescante; - pozzetto in uscita dalla vasca ispezionabile con sistema di trattamento chimico; - rete autonoma di adduzione e distribuzione collegata alle vasche d'accumulo idoneamente dimensionata e separata dalla rete idrica principale a norma UNI 9182, con adeguate segnalazioni visive delle tubature e dicitura "non potabile" e corrispondenti segnalazioni nei terminali. 	
<p>10. Metodi di verifica a lavori ultimati</p> <ul style="list-style-type: none"> - Giudizio sintetico di un tecnico abilitato (avviato in corso d'opera e concluso a lavori ultimati) basato sulla presenza dei dispositivi descritti nella specifica di prestazione, sull'idoneità del modo in cui sono installati, sulla reciproca compatibilità, sull'idoneità degli usi idrici assicurati (vedi anche le modalità di verifica del R.C. 3.3 - Approvvigionamento idrico); - eventuale dichiarazione di conformità rilasciata dall'impresa installatrice dell'impianto ai sensi della L. 46/90. 	
	<p>11. Condizionamento da parte dell'utenza <i>Sono utili i manuali d'uso dell'alloggio e dell'organismo edilizio per evitare usi impropri delle acque grigie.</i></p>
	<p>12. Interferenza con eventuali servizi offerti dal soggetto attuatore (gestione, manutenzione, servizi complementari) <i>E' importante che venga individuata la necessità di manutenzione periodica dei dispositivi applicati agli impianti e che l'eventuale impresa di gestione dell'organismo edilizio definisca un adeguato programma di manutenzione (suddividendo le attività manutentive che devono essere svolte direttamente dall'utenza e quelle svolte dall'impresa di gestione del servizio di manutenzione).</i> <i>Sono particolarmente utili strumenti tecnici come:</i></p> <ul style="list-style-type: none"> - programma di manutenzione degli impianti tecnologici, - capitolato appalto dei servizi di manutenzione, manuale di manutenzione impianti.
	<p>13. Condizionamenti da parte degli agenti caratteristici del sito No.</p>
	<p>14. Condizionamento da parte del contesto socio-economico, a scala anche urbana e urbanistico</p> <ul style="list-style-type: none"> - <i>Il comportamento della ASL condiziona gli usi compatibili.</i> - <i>Il comportamento dell'ente gestore delle fognature/acquedotto può condizionare l'eventuale immissione delle acque in eccesso nella rete duale.</i>

FAMIGLIA 9
CONTROLLO DELLE CARATTERISTICHE NOCIVE
DEI MATERIALI DA COSTRUZIONE

R.V. 9.1
CONTROLLO DELLE EMISSIONI NOCIVE DEI MATERIALI DELLE STRUTTURE,
DEGLI IMPIANTI E DELLE FINITURE

Esigenza da soddisfare: In tutti gli organismi edilizi vanno documentati i materiali componenti gli elementi strutturali, le finiture e gli impianti, evidenziando la presenza di sostanze non escluse dalla normativa vigente, ma potenzialmente nocive alla salute dei fruitori, (vedi tabella 1 riportata in calce al presente requisito) al fine di favorirne la riduzione dell'impiego nell'edilizia.

SPECIFICA DI PRESTAZIONE	NOTE
	<p>1. Fase del progetto edilizio interessata</p> <ul style="list-style-type: none"> - Progettazione architettonica/preliminare. - Progettazione esecutiva (compresa la progettazione degli impianti). - Progettazione per la sicurezza del cantiere. - Realizzazione. - Collaudo. - Manutenzione.
<p>2. Campo di applicazione Tutte le funzioni di cui al comma 4 dell'art. 131 del RUE.</p>	
<p>3. Spazi o elementi del complesso insediativo, dell'organismo edilizio (edificio) e pertinenze interessati</p> <ul style="list-style-type: none"> - Organismo edilizio. - Spazi per attività principale e secondaria e pertinenze. - Spazi per la circolazione e il collegamento. - Locali e vani tecnici. - Elementi tecnologici. 	<p>È consentito anche il riferimento alle seguenti norme UNI:</p> <p>UNI 7960 - 31/05/1979 - Edilizia residenziale. Partizioni interne. Terminologia;</p> <p>UNI 8087 - 31/05/1980 - Edilizia residenziale. Partizioni interne verticali. Analisi dei requisiti;</p> <p>UNI 8290-1 - 01/09/1981 - Edilizia residenziale. Sistema tecnologico. Classificazione e terminologia;</p> <p>UNI 8369-2 - 30/06/1987 - Edilizia. Pareti perimetrali verticali. Classificazione e terminologia;</p>
	<p>4. Operatore del processo edilizio interessato</p> <p>Progettista architettonico e strutturale. Progettisti impianti. Impresa esecutrice. Direzione lavori. Direzione cantiere. Coordinatore per la sicurezza. Gestore dei servizi complementari (servizi di pulizia e servizi di manutenzione dell'immobile).</p>
<p>5. Livello di prestazione per le nuove costruzioni Documentare, a lavori ultimati, i materiali impiegati nell'opera edilizia, evidenziando la presenza di sostanze potenzialmente nocive (vedi tab.1 riportata in calce al presente requisito) negli elementi strutturali, nelle finiture e negli impianti.</p>	
<p>6. Livello di prestazione per interventi sul</p>	<p>Per i materiali esistenti nella costruzione</p>

<p>patrimonio edilizio esistente Come per le nuove costruzioni, con riferimento anche ai materiali preesistenti e conservati.</p>	<p><i>recuperata è sufficiente una descrizione sommaria di quanto risulta al giudizio del tecnico: non sono richieste prove di laboratorio.</i></p>
<p>7 Livelli di prestazione differenziabili in rapporto al modello di scomposizione del sistema ambientale (complesso insediativo, organismo edilizio e relative pertinenze) No.</p>	
	<p>8. Interferenza con altri requisiti</p> <ul style="list-style-type: none"> - R.V.9.2 Asetticità. - R.V.9.2 Riciclabilità dei materiali da costruzione. <p><i>Si dovrà considerare l'interferenza con i Requisiti cogenti:</i></p> <ul style="list-style-type: none"> - R. C. 2.1 Resistenza e reazione al fuoco; - R. C. 3.1 Controllo emissioni dannose (requisito complementare a quello volontario 9.1); - R. C. 3.2 Smaltimento aeriformi; - R. C. 3.6 Illuminamento naturale; - R. C. 3.9 Temperatura superficiale; - R.C.3.10 Ventilazione; - R. C. Famiglia 5 (Protezione dal rumore); - R. C. 4.2 Sicurezza impianti; - R. C. 6 Contenimento dei consumi energetici.
<p>9. Metodi di verifica progettuali La relazione tecnica, allegata alla domanda di concessione edilizia, contiene l'impegno a documentare quanto richiesto al punto 5.</p>	
<p>10. Metodi di verifica a lavori ultimati Il tecnico incaricato di ottenere il certificato di conformità edilizia documenta i materiali impiegati e i componenti, allegando le schede tecniche dei materiali e dei componenti rilasciate dal produttore ed utilizzando anche l'eventuale supporto di dichiarazioni del direttore dei lavori.</p>	<p><i>La documentazione presentata dovrebbe soddisfare alle Norme UNI vigenti:</i></p> <ul style="list-style-type: none"> - UNI 8690-1 - 31/10/1984 - Edilizia. Informazione tecnica. Terminologia. - UNI 8690-2 - 31/10/1984 - Edilizia. Informazione tecnica. Classificazione dei livelli di completezza dei contenuti. - UNI 8690-3 - 31/10/1984 - Edilizia. Informazione tecnica. Articolazione ed ordine espositivo dei contenuti. - UNI 9038 - 30/06/1987 - Edilizia. Guida per la stesura di schede tecniche per prodotti e servizi.
	<p>11. Condizionamento da parte dell'utenza <i>Pulizia e manutenzione con sostanze idonee a contenere le emissioni.</i> <i>Accorgimenti da utilizzare in caso di piccole demolizioni.</i> <i>Il manuale d'uso dell'organismo edilizio e quello degli alloggi dovrebbero contenere indicazioni per la corretta pulizia e manutenzione delle superfici e per gli accorgimenti in caso di piccole demolizioni.</i></p>
	<p>12. Interferenza con eventuali servizi offerti dal soggetto attuatore (gestione, manutenzione, servizi complementari) <i>Servizi di pulizia ed igienizzazione degli alloggi (interferenze con i materiali e le tecniche impiegati e con le emissioni specifiche dei prodotti di pulizia).</i></p>

	<p><i>Servizi di manutenzione dell'organismo edilizio.</i></p> <p><i>Documenti di riferimento:</i></p> <ul style="list-style-type: none"> - <i>note tecniche dei fornitori,</i> - <i>normative (Italiane ed europee),</i> - <i>agreements techniques europeis,</i> - <i>manuali per la manutenzione,</i> - <i>manuali per la gestione impianti,</i> - <i>manuali d'uso alloggi e organismo edilizio,</i> - <i>capitolati servizi complementari di pulizia e di manutenzione dell'organismo edilizio.</i>
	<p>13. Condizionamenti da parte degli agenti caratteristici del sito</p> <p><i>Il clima igrotermico del sito (temperatura, umidità, ecc.) è fondamentale nella scelta dei materiali e può contribuire alle emissioni interne</i></p>
	<p>14. Condizionamento da parte del contesto socio-economico, a scala anche urbana e urbanistico</p> <p><i>Presenza di produttori in grado di fornire documentazione e certificazioni con validità europea.</i></p>

Tabella 1

Prospetto delle principali emissioni da parte di materiali da costruzione e finitura negli ambienti confinati

ELEMENTI, MATERIALI (E PRINCIPALI INQUINANTI)	RIFERIMENTI NORMATIVI
<p>⇒ Materiali strutturali:</p> <ul style="list-style-type: none"> • conglomerati cementizi e malte (radon, fibre minerali); • laterizi, pietre naturali (radon); • materiali compositi, rinforzi fibrosi (fibre di vetro e di carbonio). 	<ol style="list-style-type: none"> 1. Radon (D. Lgs. "in preparazione": Dir. 96/29/EURATOM - metodi: camera a scintillazione, a ionizzazione, a elettretti). 2. UNI 8942-3 - "Prodotti di laterizio per murature. Metodi di prova". 3. Polveri/fibre: UNI 10469 "Determinazione delle polveri e delle fibre libere di amianto nei manufatti di amianto-cemento". 4. Circ. 25.11.91, n. 23 Min. Sanità "Usi delle fibre di vetro isolanti - Problematiche igienico-sanitarie Istruzioni per il corretto impiego". S. O. G. U. n. 298, 20.12.91. 5. D.M. 12/2/97 Criteri per l'omologazione dei prodotti sostitutivi dell'amianto.
<p>⇒ Materiali accessori per elementi tecnologici (pavimenti, partizioni, etc.):</p> <ul style="list-style-type: none"> • Materiali termo/fono/elettroisolanti e fonoassorbenti: <ul style="list-style-type: none"> - fibre minerali; - <i>Sostanze Organiche Volatili SOV:</i> clorofluorocarburi CFC, formaldeide, etc; polarizzazione elettrostatica) • Materiali da rivestimento: <ul style="list-style-type: none"> - solventi, vernici (SOV e fibre); - collanti, adesivi (SOV e fibre). • Arredi fissi e semifissi in legno, pannelli truciolari, compensati, laminati, etc. (SOV : antiparassitari, pentaclorofenolo, etc., formaldeide, etc.) 	<ol style="list-style-type: none"> 6. Circ. 25.11.91, n. 23 Min. Sanità "Usi delle fibre di vetro isolanti - Problematiche igienico-sanitarie Istruzioni per il corretto impiego". S. O. G. U. n. 298, 20.12.91. 7. D.M. 12/2/97 Criteri per l'omologazione dei prodotti sostitutivi dell'amianto. 8. Circ 22/6/83, n. 57 del Min. San. Usi della formaldeide - rischi connessi alle possibili modalità di impiego. 9. Polarizzabilità elettrica (conducibilità el. UNI 4288, fatt. perdita e cost. dielettr. UNI 4289, ASTM D149, 257). 10. Presenza e LMS (Livello Minimo di Sicurezza) di SOV e CFC (D. M. 28.01.92, Dir. CEE 67/548, procedure EPA, Circ. n. 57 del 22.06 .83 e segg. C. S. Min. Sanità) 11. UNI 10522 "Prodotti di fibre minerali per isolamento termico e acustico. Fibre, feltri, pannelli e coppelle. Determinazione del contenuto di sostanze volatili".
<p>⇒ Sistemi di pulizia ed igienizzazione:</p> <ul style="list-style-type: none"> - prodotti per pulizia (SOV), - prodotti di reazione tra i prodotti di pulizia ed i materiali edilizi (Prodotti vari pericolosi) 	<p>Informativa/Etichette - Art. 2 L. 29.05.1974, n.256</p>
<p>⇒ Impianti tecnici</p> <ul style="list-style-type: none"> • Impianti di condizionamento, climatizzazione (CFC) • Impianti di riscaldamento (caldaie, etc.) (SO_x, NO_x, CO, CO₂, idrocarburi policiclici aromatici, particelle aerodisperse, formaldeide) • Impianto elettrico (campi ed induzione elettromagnetica) 	<ol style="list-style-type: none"> 1. Presenza e LMS (Livello Minimo di Sicurezza) di SOV e CFC (D. M. 28.01.92, Dir. CEE 67/548). 2. Procedure EPA. 3. Circ. n. 57 del 22.06 .83 e segg. (C. S. Min. Sanità). 4. UNI 10522 "Prodotti di fibre minerali per isolamento termico e acustico. Fibre, feltri, pannelli e coppelle. Determinazione del contenuto di sostanze volatili.

FAMIGLIA 9
CONTROLLO DELLE CARATTERISTICHE NOCIVE
DEI MATERIALI DA COSTRUZIONE

R.V. 9.2
ASETTICITA'

Esigenza da soddisfare: La superficie degli elementi costituenti le chiusure e partizioni dell'organismo edilizio deve resistere all'aggressione di agenti biologici (funghi, muffe, ecc.) e non deve favorire l'accumulo di scorie. Gli impianti (idro-sanitario, di raffrescamento naturale, di climatizzazione ecc.) devono utilizzare materiali che non favoriscano lo sviluppo di agenti biologici patogeni.

SPECIFICA DI PRESTAZIONE	NOTE
	<p>1. Fase del progetto edilizio interessata</p> <ul style="list-style-type: none"> - <i>Progettazione architettonica/definitiva.</i> - <i>Progettazione esecutiva.</i> - <i>Realizzazione.</i> - <i>Manutenzione.</i>
<p>2. Campo di applicazione Tutte le funzioni di cui al comma 4 dell'art. 131 del RUE.</p>	
<p>3. Spazi o elementi del complesso insediativo, dell'organismo edilizio (edificio) e pertinenze interessati Tutti gli spazi e tutti gli impianti tecnologici</p>	
	<p>4. Operatore del processo edilizio interessato</p> <ul style="list-style-type: none"> - <i>Progettista architettonico e strutturale.</i> - <i>Progettisti impianti.</i> - <i>Impresa esecutrice.</i> - <i>Direzione lavori.</i> <p><i>Impresa che gestisce i servizi di manutenzione dell'o.e., di gestione degli impianti tecnologici, di pulizia.</i></p>
<p>5. Livello di prestazione per le nuove costruzioni Documentare a lavori ultimati:</p> <ul style="list-style-type: none"> - i materiali impiegati per le finiture superficiali di chiusura esterna e per le partizioni interne e descrivere le modalità esecutive adottate per evitare l'aggressione degli agenti biologici che possono alterare materiali, componenti, giunzioni ecc. o che possono risultare patogeni per l'utente; - i materiali e le soluzioni tecniche utilizzate per gli impianti (idrico-sanitario, di raffrescamento naturale, di climatizzazione, ecc.). <p>Valutare l'attitudine di chiusure esterne e partizioni interne, elementi di finitura, particolari costruttivi ad accumulare scorie.</p>	
<p>6. Livello di prestazione per interventi sul patrimonio edilizio esistente Uguale al livello per le nuove costruzioni, con riferimento anche ai materiali preesistenti e</p>	

conservati nell'organismo edilizio recuperato.	
7.Livelli di prestazione differenziabili in rapporto al modello di scomposizione del sistema ambientale (complesso insediativo, organismo edilizio e relative pertinenze) No.	
	<p>8.Interferenza con altri requisiti</p> <ul style="list-style-type: none"> - R.V.9.1 Controllo delle emissioni nocive nei materiali delle strutture, degli impianti e delle finiture. <p>Si dovrà considerare l'interferenza con i requisiti:</p> <ul style="list-style-type: none"> - R.C.3.1 Controllo delle emissioni dannose; - 3.10 Ventilazione; - R.C.3.11 Protezione dalle intrusioni di animali nocivi.
9.Metodi di verifica progettuale La relazione tecnica allegata alla domanda di concessione edilizia contiene l'impegno a documentare quanto richiesto al punto 5.	
10.Metodi di verifica a lavori ultimati Giudizio sintetico e Dichiarazione di conformità. Il Giudizio sintetico del tecnico incaricato di ottenere il certificato di conformità edilizia si basa su una ispezione visiva dettagliata, sulle dichiarazioni del direttore dei lavori e sulle schede tecniche del produttore dei materiali e componenti. In particolare andranno controllate: <ul style="list-style-type: none"> - le caratteristiche di finitura superficiale; - la composizione chimica dei materiali utilizzati (sia per l'elemento tecnico in quanto tale che per i giunti, le impermeabilizzazioni e le sigillature) tramite le schede tecniche del produttore, (basate su prove eseguite in laboratorio, secondo le modalità previste dalle norme relative ai diversi materiali); - le modalità di esecuzione e posa in opera, con particolare attenzione alle giunzioni e sigillature e al raccordo tra pavimentazione e pareti verticali, ecc.; La dichiarazione di conformità degli impianti realizzati è rilasciata, al termine dei lavori, dall'impresa installatrice degli impianti, al committente,	<p>Riferimenti normativi applicabili:</p> <ol style="list-style-type: none"> 1. UNI EN 335-1 Durabilità del legno e dei prodotti a base di legno. Definizione delle classi di rischio di attacco biologico. Generalità; 2. UNI EN 599-1 Durabilità del legno e dei prodotti a base di legno - Prestazioni dei preservanti del legno, utilizzati a scopo preventivo, determinate mediante prove biologiche - Specifiche secondo le classi di rischio; 3. UNI ENV 1099 Pannelli di legno compensato - Durabilità biologica - Guida per la valutazione dei pannelli di legno compensato per l'impiego nelle diverse classi di rischio; 4. UNI EN ISO 846 Materie plastiche - Valutazione dell'azione dei microorganismi; 5. UNI 9599 - Prodotti vernicianti. Determinazione della carica batterica totale nelle idropitture. <p>L. 46/90</p>
	11. Condizionamento da parte dell'utenza Sono utili i manuali d'uso dell'alloggio e dell'organismo edilizio per orientare l'utente ad una corretta manutenzione e pulizia di superfici ed impianti.
	12.Interferenza con eventuali servizi offerti dal soggetto attuatore (gestione, manutenzione, servizi complementari) Utili capitoli di appalto per eventuali servizi di gestione degli impianti tecnologici, di manutenzione dell'organismo edilizio, di pulizia.

	<i>13. Condizionamenti da parte degli agenti caratteristici del sito Elevato condizionamento da parte del clima igrotermico.</i>
	<i>14. Condizionamento da parte del contesto socio-economico, a scala anche urbana e urbanistico No.</i>

FAMIGLIA 9
CONTROLLO DELLE CARATTERISTICHE NOCIVE
DEI MATERIALI DA COSTRUZIONE

R.V. 9.3
RICICLABILITA' DEI MATERIALI DA COSTRUZIONE

Esigenza da soddisfare: Per favorire indirettamente la limitazione della quantità di rifiuti edilizi, specie se indifferenziati, documentare i materiali presenti in elementi strutturali, in elementi di finitura e negli impianti, nelle pertinenze dell'organismo edilizio, indicando le caratteristiche di reimpiegabilità/riciclabilità dei medesimi materiali in caso di demolizione futura ed evidenziando l'eventuale uso di materiali reimpiegati o riciclati.

SPECIFICA DI PRESTAZIONE	NOTE
	<p>1. Fase del progetto edilizio interessata</p> <ul style="list-style-type: none"> - Progettazione architettonica/definitiva. - Progettazione esecutiva. - Realizzazione. - Manutenzione. - Demolizione parziale o totale (e relativa progettazione di sicurezza del cantiere).
<p>2. Campo di applicazione Tutte le funzioni di cui al comma 4 dell'art. 131 del RUE.</p>	
<p>3. Spazi o elementi del complesso insediativo, dell'organismo edilizio (edificio) e pertinenze interessati</p> <ul style="list-style-type: none"> - Complesso insediativo. - Organismo edilizio e relative pertinenze aperte e chiuse. - Spazi per attività principale e secondaria. - Spazi per la circolazione e il collegamento. - Locali e vani tecnici. - Impianti tecnologici. 	
	<p>4. Operatore del processo edilizio interessato</p> <ul style="list-style-type: none"> - Progettista architettonico. - Direzione lavori. - Progettista strutturale. - Progettisti impianti. - Impresa esecutrice. - Impresa di demolizione. - Impresa di manutenzione dell'organismo edilizio.
<p>5. Livello di prestazione per le nuove costruzioni Descrizione dettagliata a lavori ultimati dei materiali utilizzati nell'organismo edilizio e nelle sue pertinenze, anche aperte, descrivendo in particolare:</p> <ul style="list-style-type: none"> - le quantità impiegate; - se si tratta di materiali o componenti edilizi provenienti da una precedente demolizione; - se i materiali utilizzati nei componenti edilizi sono in forma semplice o associati con altri 	<p><i>D.M. 5/2/98 Individuazione dei rifiuti non pericolosi sottoposti alle procedure semplificate di recupero.</i></p> <p><i>Per la documentazione delle quantità vanno utilizzate le unità di misura ritenute più opportune.</i></p>

<p>materiali e quindi più o meno riciclabili in futuro, in caso di demolizione parziale o totale;</p> <ul style="list-style-type: none"> - i motivi per cui il materiale non è eventualmente riciclabile utilizzando anche le indicazioni fornite dalla documentazione prevista dal R.V. 9.1 (Controllo delle emissioni nocive nei materiali delle strutture, delle finiture e degli impianti); - le fasi che possono essere critiche per l'utilizzo o la lavorazione di detto materiale (nella manutenzione o nella eventuale demolizione anche parziale). 	<p><i>Le fasi critiche vanno indicate con riferimento alla salute degli operatori e degli utenti (se la demolizione parziale o la manutenzione sono effettuabili in presenza dell'utenza), con riferimento alla salute degli operatori nel caso di demolizione totale.</i></p>
<p>6. Livello di prestazione per interventi sul patrimonio edilizio esistente Uguale al livello per le nuove costruzioni, con riferimento agli elementi aggiunti.</p>	<p><i>Per la presenza di amianto nella costruzione esistente si veda il R.C.3.1 (Controllo delle emissioni dannose).</i></p>
<p>7. Livelli di prestazione differenziabili in rapporto al modello di scomposizione del sistema ambientale (complesso insediativo, organismo edilizio e relative pertinenze) No.</p>	
	<p>8. Interferenza con altri requisiti</p> <ul style="list-style-type: none"> - R.V. 6.3 Miglioramento del risparmio energetico. - R.V. 6.6 Inerzia termica. - R.V. 9.1 Controllo delle emissioni nocive nei materiali delle strutture, degli impianti e delle finiture. - R.V. 9.2 Asetticità. <p><i>Si dovrà considerare l'interferenza con i requisiti (peraltro discendenti direttamente da normative nazionali):</i></p> <ul style="list-style-type: none"> - R.C.2.1 Resistenza al fuoco; reazione al fuoco e assenza di emissioni nocive in caso di incendio; limitazione di generazione e propagazione di incendio; - R.C.3.1 Controllo delle emissioni dannose; - R.C.5.1 Isolamento acustico ai rumori aerei; - R.C.5.2 Isolamento acustico ai rumori impattivi; - R.C.6.1 Risparmio energetico.
<p>9. Metodi di verifica progettuali La relazione tecnica allegata alla domanda di concessione edilizia contiene l'impegno a documentare quanto richiesto al punto 5.</p>	
<p>10. Metodi di verifica in opera Giudizio sintetico del tecnico incaricato di ottenere il certificato di conformità edilizia, supportato eventualmente dalle dichiarazioni del direttore dei lavori e corredato dalla documentazione definita al punto 5 (oltre che da eventuali richiami alla documentazione di cui al R.V.9.1).</p>	
	<p>11. Condizionamento da parte dell'utenza <i>Utili manuali d'uso dell'alloggio e dell'organismo</i></p>

	<i>edilizio per la corretta gestione, da parte dell'utenza, dei materiali in fase di demolizione localizzata o di manutenzione.</i>
	12. Interferenza con eventuali servizi offerti dal soggetto attuatore (gestione, manutenzione, servizi complementari) <i>L'impresa di manutenzione deve conoscere la documentazione di cui ai punti 5 e 10. Utili riferimenti nei capitolati di appalto dei servizi di manutenzione dell'organismo edilizio.</i>
	13. Condizionamenti da parte degli agenti caratteristici del sito No.
	14. Condizionamento da parte del contesto socio-economico, a scala anche urbana e urbanistico <i>Accessibilità ad operatori nel settore di riutilizzo e riciclo dei materiali edili.</i>